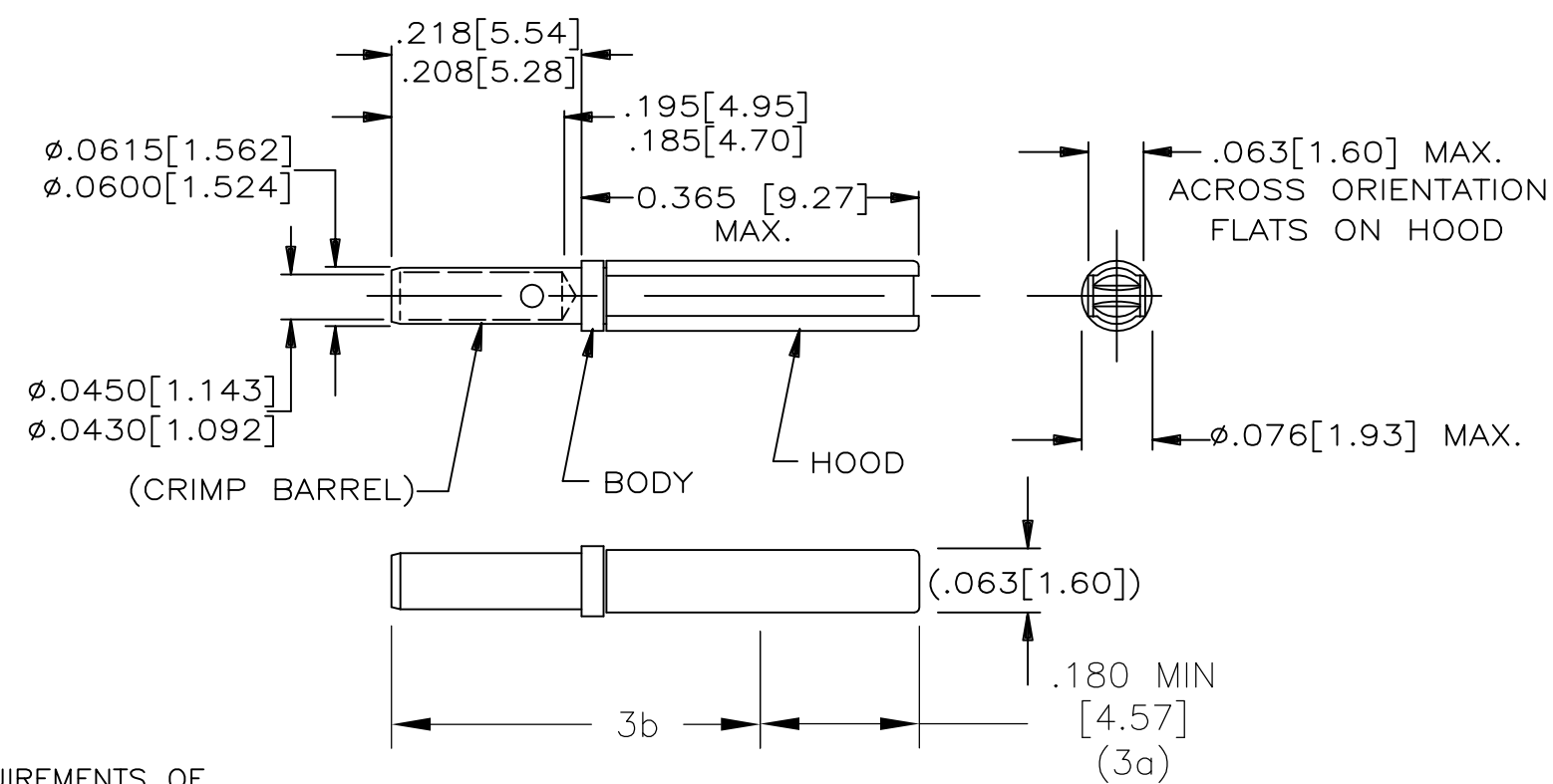



THIS DRAWING IS UNPUBLISHED. RELEASED FOR PUBLICATION  
 © COPYRIGHT - By - ALL RIGHTS RESERVED.

LOC	DIST	REVISIONS					
		P	LTR	DESCRIPTION	DATE	DWN	APVD
			H	REV PER ECO 14-015585	12-23-14	CT	KH



- THIS CONTACT IS DESIGNED TO MEET THE APPLICABLE REQUIREMENTS OF RAYCHEM SPECIFICATION C-6114 AND C-6115.
- MATERIAL:  
 BODY: COPPER ALLOY CDA C19160 (BOILLAT C97), TESTED PER ASTM B 249.  
 HOOD: STAINLESS STEEL 305, PER ASTM A 240.
- FINISH:  
 BODY: GOLD PLATE PER ASTM B 488, CLASS 1  
 3a: GOLD THICKNESS: 50-100µin  
 3b: GOLD THICKNESS: 10µin MIN  
 HOOD: PASSIVATED PER SAE AMS 2700.
- CRIMP TOOL RECOMMENDATION:  
 A: TOOL NUMBER M22520/2-01  
 B: POSITIONER NUMBER CE-16-06000
- THIS CONTACT MATES WITH TYCO PIN CONTACT NUMBER CTA-0166
- CRIMP BARREL DESIGNED TO ACCOMMODATE A WIRE RANGE OF AWG 20-26
- THESE CONTACTS ARE USED IN TYCO INSERTS MTCP-X22-XXS. SEE DRAWING D-659-0097 FOR INSERT CONFIGURATION.
- RECOMMENDED WIRE STRIP LENGTH: 0.195-0.215 [4.95-5.46].

THIS DRAWING IS A CONTROLLED DOCUMENT.		DWN C.C.THOMAS 23DEC2014	 TE Connectivity														
DIMENSIONS: INCHES [mm]		CHK K.HOGAN 12-23-14															
TOLERANCES UNLESS OTHERWISE SPECIFIED:		APVD K.HOGAN 12-23-14	NAME CONTACT, SOCKET, CRIMP, SIZE 22-20, MTC SERIES														
<table border="0"> <tr><td>0 PLC</td><td>± -</td></tr> <tr><td>1 PLC</td><td>± -</td></tr> <tr><td>2 PLC</td><td>± -</td></tr> <tr><td>3 PLC</td><td>± -</td></tr> <tr><td>4 PLC</td><td>± -</td></tr> <tr><td>ANGLES</td><td>± -</td></tr> </table>		0 PLC	± -	1 PLC	± -	2 PLC	± -	3 PLC	± -	4 PLC	± -	ANGLES	± -	PRODUCT SPEC -	-		
0 PLC	± -																
1 PLC	± -																
2 PLC	± -																
3 PLC	± -																
4 PLC	± -																
ANGLES	± -																
MATERIAL -		FINISH -	APPLICATION SPEC -	SIZE A3	CAGE CODE 06090	DRAWING NO C-CTA-0165	RESTRICTED TO -										
CUSTOMER DRAWING			WEIGHT 0.192 GR MAX	SCALE NTS	SHEET 1 OF 1	REV H											

Компания «Океан Электроники» предлагает заключение долгосрочных отношений при поставках импортных электронных компонентов на взаимовыгодных условиях!

Наши преимущества:

- Поставка оригинальных импортных электронных компонентов напрямую с производств Америки, Европы и Азии, а так же с крупнейших складов мира;
- Широкая линейка поставок активных и пассивных импортных электронных компонентов (более 30 млн. наименований);
- Поставка сложных, дефицитных, либо снятых с производства позиций;
- Оперативные сроки поставки под заказ (от 5 рабочих дней);
- Экспресс доставка в любую точку России;
- Помощь Конструкторского Отдела и консультации квалифицированных инженеров;
- Техническая поддержка проекта, помощь в подборе аналогов, поставка прототипов;
- Поставка электронных компонентов под контролем ВП;
- Система менеджмента качества сертифицирована по Международному стандарту ISO 9001;
- При необходимости вся продукция военного и аэрокосмического назначения проходит испытания и сертификацию в лаборатории (по согласованию с заказчиком);
- Поставка специализированных компонентов военного и аэрокосмического уровня качества (Xilinx, Altera, Analog Devices, Intersil, Interpoint, Microsemi, Actel, Aeroflex, Peregrine, VPT, Syfer, Eurofarad, Texas Instruments, MS Kennedy, Miteq, Cobham, E2V, MA-COM, Hittite, Mini-Circuits, General Dynamics и др.);

Компания «Океан Электроники» является официальным дистрибьютором и эксклюзивным представителем в России одного из крупнейших производителей разъемов военного и аэрокосмического назначения «JONHON», а так же официальным дистрибьютором и эксклюзивным представителем в России производителя высокотехнологичных и надежных решений для передачи СВЧ сигналов «FORSTAR».



## JONHON

«JONHON» (основан в 1970 г.)

Разъемы специального, военного и аэрокосмического назначения:

(Применяются в военной, авиационной, аэрокосмической, морской, железнодорожной, горно- и нефтедобывающей отраслях промышленности)

«FORSTAR» (основан в 1998 г.)

ВЧ соединители, коаксиальные кабели, кабельные сборки и микроволновые компоненты:

(Применяются в телекоммуникациях гражданского и специального назначения, в средствах связи, РЛС, а так же военной, авиационной и аэрокосмической отраслях промышленности).



Телефон: 8 (812) 309-75-97 (многоканальный)

Факс: 8 (812) 320-03-32

Электронная почта: [ocean@oceanchips.ru](mailto:ocean@oceanchips.ru)

Web: <http://oceanchips.ru/>

Адрес: 198099, г. Санкт-Петербург, ул. Калинина, д. 2, корп. 4, лит. А