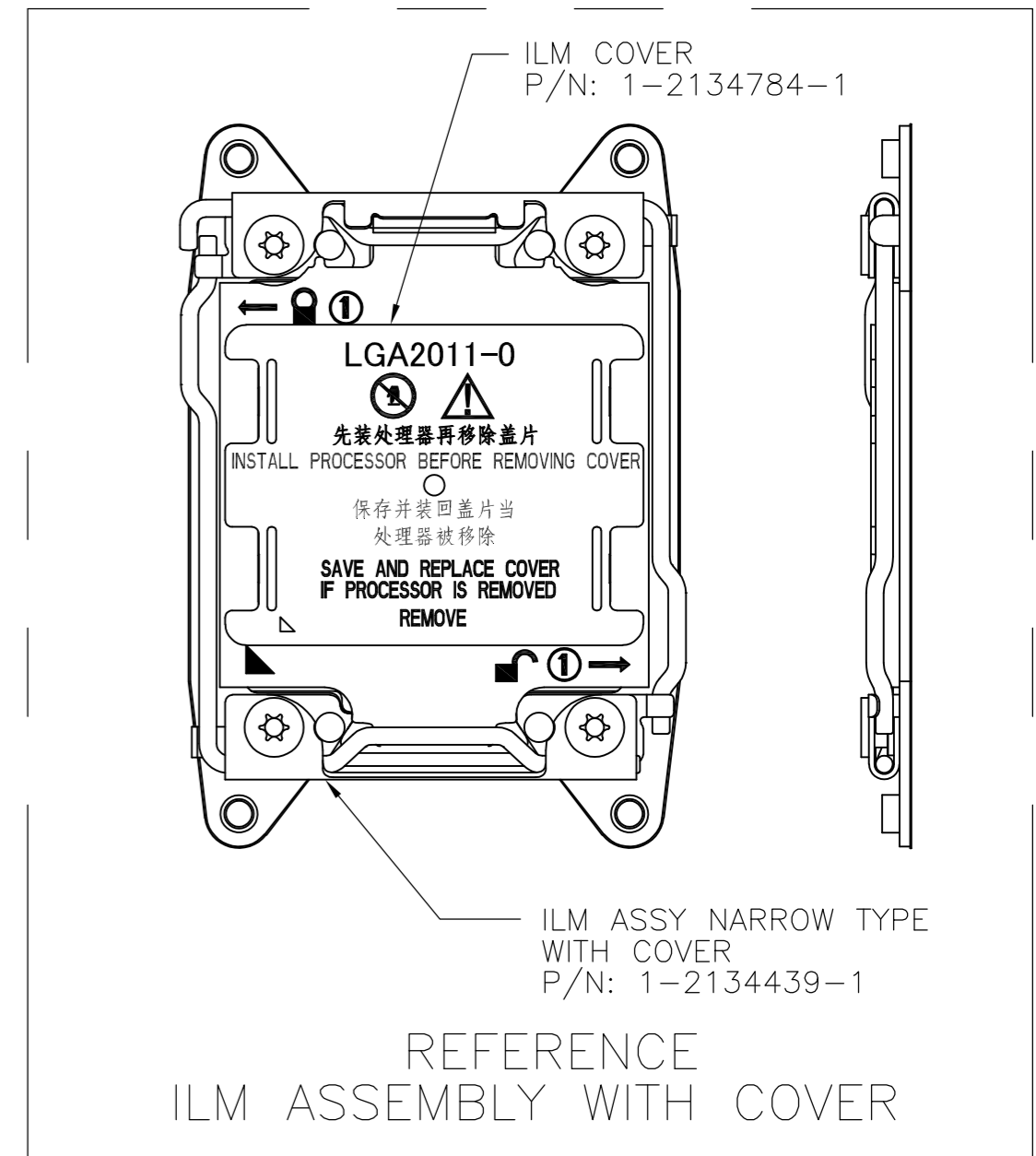
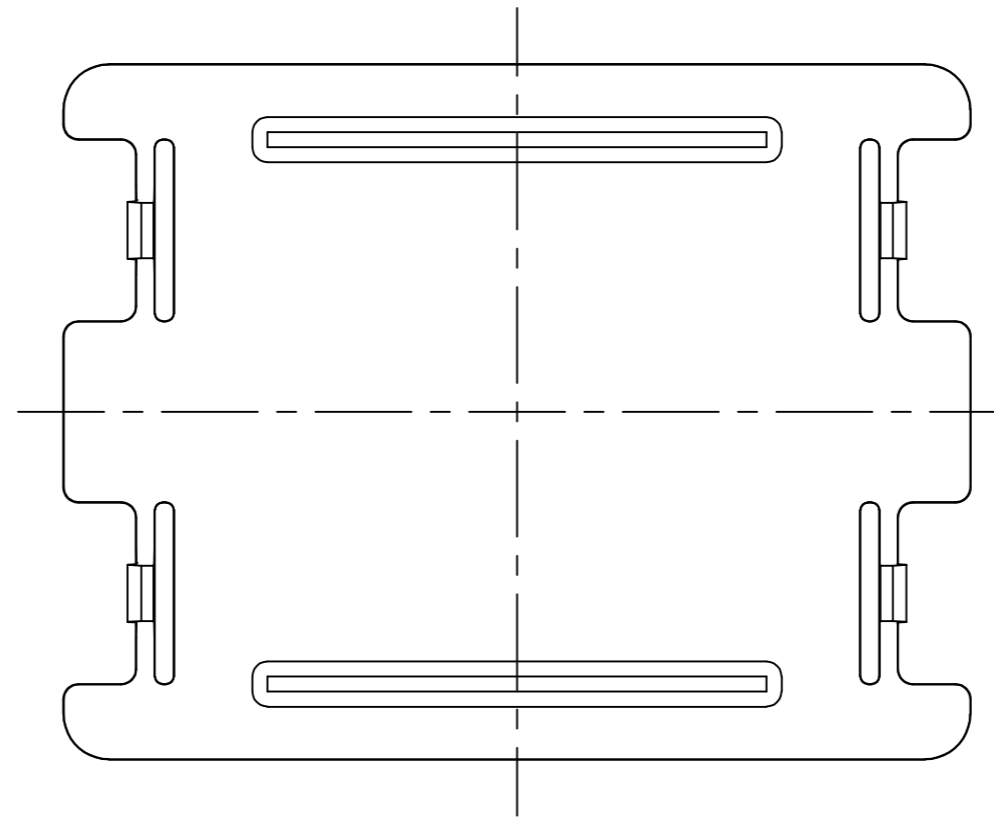
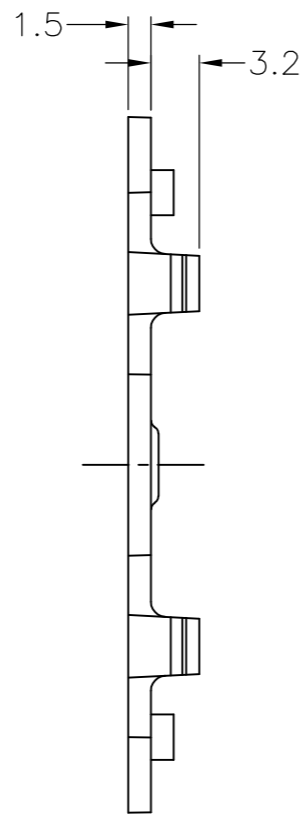
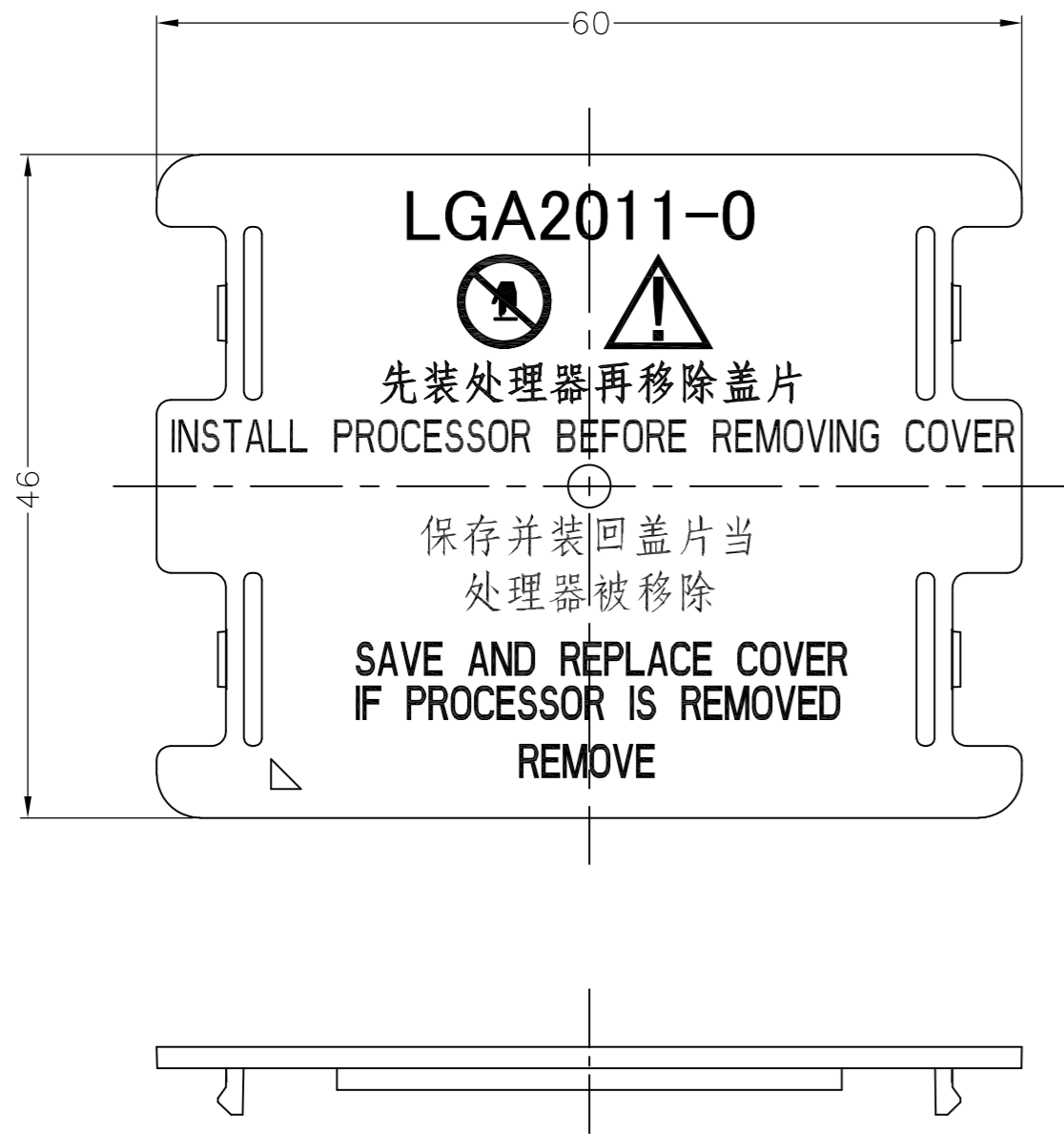


THIS DRAWING IS UNPUBLISHED. RELEASED FOR PUBLICATION JUL ,2011.  
 © COPYRIGHT 2011 By Tyco Electronics Japan G.K. ALL RIGHTS RESERVED.

LOC	DIST	REVISIONS			
P	LTR	DESCRIPTION	DATE	DWN	APVD
J	-	A1	REVISED	19AUG'11	J.C T.N



1-2134784-1 AS SHOWN

- 1. MATERIAL: POLYCARBONATE, UL94 V-0, BLACK
- 2. THIS PRODUCT IS APPLICABLE FOR ILM ASSEMBLY OF LGA2011 REFERENCE ILM ASSEMBLY P/N: 2134439 SERIES

THIS DRAWING IS A CONTROLLED DOCUMENT.		DWN Y.TAKAHASHI 24JUL2011																						
DIMENSIONS: mm		CHK H.TAGUCHI 24JUL2011																						
TOLERANCES UNLESS OTHERWISE SPECIFIED:		APVD T.NAKASHIMA 24JUL2011	NAME ILM DUST COVER LGA2011																					
<table border="1"> <tr><td>Ø-PLC</td><td>±</td><td>±0.3</td></tr> <tr><td>1-PLC</td><td>±</td><td></td></tr> <tr><td>2-PLC</td><td>±</td><td>±3°</td></tr> <tr><td>3-PLC</td><td>±</td><td></td></tr> <tr><td>4-PLC</td><td>±</td><td></td></tr> <tr><td>ANGLES</td><td>±</td><td>-</td></tr> </table>		Ø-PLC	±	±0.3	1-PLC	±		2-PLC	±	±3°	3-PLC	±		4-PLC	±		ANGLES	±	-	PRODUCT SPEC 108-78750	SIZE A2	CAGE CODE 00779	DRAWING NO C=2134784	RESTRICTED TO -
Ø-PLC	±	±0.3																						
1-PLC	±																							
2-PLC	±	±3°																						
3-PLC	±																							
4-PLC	±																							
ANGLES	±	-																						
MATERIAL 1		FINISH -	WEIGHT 4.6g	SCALE NTS	SHEET 1 OF 1	REV A1																		
CUSTOMER DRAWING																								

Компания «Океан Электроники» предлагает заключение долгосрочных отношений при поставках импортных электронных компонентов на взаимовыгодных условиях!

Наши преимущества:

- Поставка оригинальных импортных электронных компонентов напрямую с производств Америки, Европы и Азии, а так же с крупнейших складов мира;
- Широкая линейка поставок активных и пассивных импортных электронных компонентов (более 30 млн. наименований);
- Поставка сложных, дефицитных, либо снятых с производства позиций;
- Оперативные сроки поставки под заказ (от 5 рабочих дней);
- Экспресс доставка в любую точку России;
- Помощь Конструкторского Отдела и консультации квалифицированных инженеров;
- Техническая поддержка проекта, помощь в подборе аналогов, поставка прототипов;
- Поставка электронных компонентов под контролем ВП;
- Система менеджмента качества сертифицирована по Международному стандарту ISO 9001;
- При необходимости вся продукция военного и аэрокосмического назначения проходит испытания и сертификацию в лаборатории (по согласованию с заказчиком);
- Поставка специализированных компонентов военного и аэрокосмического уровня качества (Xilinx, Altera, Analog Devices, Intersil, Interpoint, Microsemi, Actel, Aeroflex, Peregrine, VPT, Syfer, Eurofarad, Texas Instruments, MS Kennedy, Miteq, Cobham, E2V, MA-COM, Hittite, Mini-Circuits, General Dynamics и др.);

Компания «Океан Электроники» является официальным дистрибьютором и эксклюзивным представителем в России одного из крупнейших производителей разъемов военного и аэрокосмического назначения «**JONHON**», а так же официальным дистрибьютором и эксклюзивным представителем в России производителя высокотехнологичных и надежных решений для передачи СВЧ сигналов «**FORSTAR**».



## JONHON

«**JONHON**» (основан в 1970 г.)

Разъемы специального, военного и аэрокосмического назначения:

(Применяются в военной, авиационной, аэрокосмической, морской, железнодорожной, горно- и нефтедобывающей отраслях промышленности)

«**FORSTAR**» (основан в 1998 г.)

ВЧ соединители, коаксиальные кабели,  
кабельные сборки и микроволновые компоненты:

(Применяются в телекоммуникациях гражданского и специального назначения, в средствах связи, РЛС, а так же военной, авиационной и аэрокосмической отраслях промышленности).



Телефон: 8 (812) 309-75-97 (многоканальный)

Факс: 8 (812) 320-03-32

Электронная почта: [ocean@oceanchips.ru](mailto:ocean@oceanchips.ru)

Web: <http://oceanchips.ru/>

Адрес: 198099, г. Санкт-Петербург, ул. Калинина, д. 2, корп. 4, лит. А