

Insulation Piercing Clips

- **CT3044-#**
- **CT3045**



FEATURES:

- Pierce insulation to .130" (3.3 mm)
- Slim, stylish insulated body
- Long reach shaft
- 4mm safety banana jack connection
- 2 colors available

INSULATION PIERCING HOOK CLIP OFFERS USERS A SAFE DMM ACCESSORY FOR UNIQUE TESTING:

Cal Test's Insulation Piercing Clip can reach into tight work area with its insulated shaft and pierce insulated wires as large as .130" (3.3 mm) or as small as 0.06" (1.5 mm) in diameter with its sharp contact piercing tip. The double insulated clip, rated to 30 V AC / 60 V AC and 6A, operates by depressing the large thumb actuator, slipping the wire into the piercing slot and releasing. A 4mm safety banana jack makes for easy connection to sheathed (shrouded) banana plug leads from a

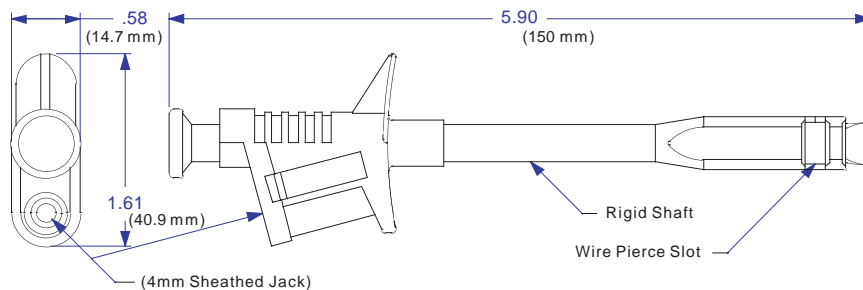
DMM. The gray colored thumb actuator denoted compliance to RoHS standards. Available individually as CT3044-# in 2 colors or convenient Black & Red pair, model CT3045. Applications include electrical, automotive, industrial, and electronics.

For additional product information, cross-reference, or other accessories, visit our web site at www.caltestelectronics.com.

SPECIFICATIONS:

- Voltage Rating - 30 V AC / 60 V DC
- Max Current - 6A
- Resistance - <math><50\text{m}\Omega</math>
- Body - Polypropylene
- Contact - Steel, Nickel Plated
- Working temperature - -20 to +80° C
- CE Mark
- Double/Reinforced Insulation
- RoHS Compliant

OUTLINE DRAWING: (NOT TO SCALE)



Specifications and appearance subject to change without notice
P304400_r01

1 - www.caltestelectronics.com : Digital Multimeter Kits & Accessories>Clips>Insulation Piercing Clip



ORDER INFORMATION:

CT3044-#

Insulation Piercing Clip, Individual

#Colors Available:

-0 Black & -2 Red

Order Example:

CT3044-0 (Clip in Black)

CT3045

Insulation Piercing Clip, Pair

Black & Red

CONTACT INFO:

Toll Free: 888-256-2246 (US Only)

Phone: 714-221-9330

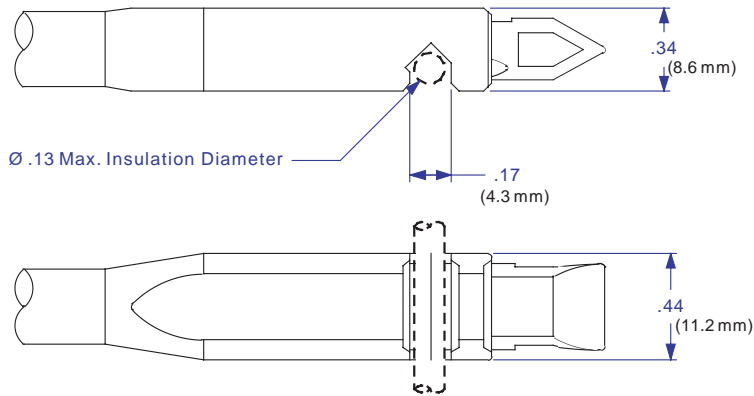
Fax: 714-921-9849

22820 Savi Ranch Pkwy

Yorba Linda, CA 92887-4610 USA

www.caltestelectronics.com

TIP (PIERCING SLOT) DETAILS: (NOT TO SCALE)



CT3045 (see model numbers above)

Copyright © 2007, Cal Test Electronics, Inc. All rights reserved. Information in this publication supersedes that in all previously published material. Trade names referenced are the service marks, trademarks or registered trademarks of their respective companies.

Specifications and appearance subject to change without notice
P304400_r01

2 - www.caltestelectronics.com : Digital Multimeter Kits & Accessories>Clips>Insulation Piercing Clip



Компания «Океан Электроники» предлагает заключение долгосрочных отношений при поставках импортных электронных компонентов на взаимовыгодных условиях!

Наши преимущества:

- Поставка оригинальных импортных электронных компонентов напрямую с производств Америки, Европы и Азии, а так же с крупнейших складов мира;
- Широкая линейка поставок активных и пассивных импортных электронных компонентов (более 30 млн. наименований);
- Поставка сложных, дефицитных, либо снятых с производства позиций;
- Оперативные сроки поставки под заказ (от 5 рабочих дней);
- Экспресс доставка в любую точку России;
- Помощь Конструкторского Отдела и консультации квалифицированных инженеров;
- Техническая поддержка проекта, помощь в подборе аналогов, поставка прототипов;
- Поставка электронных компонентов под контролем ВП;
- Система менеджмента качества сертифицирована по Международному стандарту ISO 9001;
- При необходимости вся продукция военного и аэрокосмического назначения проходит испытания и сертификацию в лаборатории (по согласованию с заказчиком);
- Поставка специализированных компонентов военного и аэрокосмического уровня качества (Xilinx, Altera, Analog Devices, Intersil, Interpoint, Microsemi, Actel, Aeroflex, Peregrine, VPT, Syfer, Eurofarad, Texas Instruments, MS Kennedy, Miteq, Cobham, E2V, MA-COM, Hittite, Mini-Circuits, General Dynamics и др.);

Компания «Океан Электроники» является официальным дистрибьютором и эксклюзивным представителем в России одного из крупнейших производителей разъемов военного и аэрокосмического назначения «JONHON», а так же официальным дистрибьютором и эксклюзивным представителем в России производителя высокотехнологичных и надежных решений для передачи СВЧ сигналов «FORSTAR».



JONHON

«JONHON» (основан в 1970 г.)

Разъемы специального, военного и аэрокосмического назначения:

(Применяются в военной, авиационной, аэрокосмической, морской, железнодорожной, горно- и нефтедобывающей отраслях промышленности)

«FORSTAR» (основан в 1998 г.)

ВЧ соединители, коаксиальные кабели, кабельные сборки и микроволновые компоненты:

(Применяются в телекоммуникациях гражданского и специального назначения, в средствах связи, РЛС, а так же военной, авиационной и аэрокосмической отраслях промышленности).



Телефон: 8 (812) 309-75-97 (многоканальный)

Факс: 8 (812) 320-03-32

Электронная почта: ocean@oceanchips.ru

Web: <http://oceanchips.ru/>

Адрес: 198099, г. Санкт-Петербург, ул. Калинина, д. 2, корп. 4, лит. А