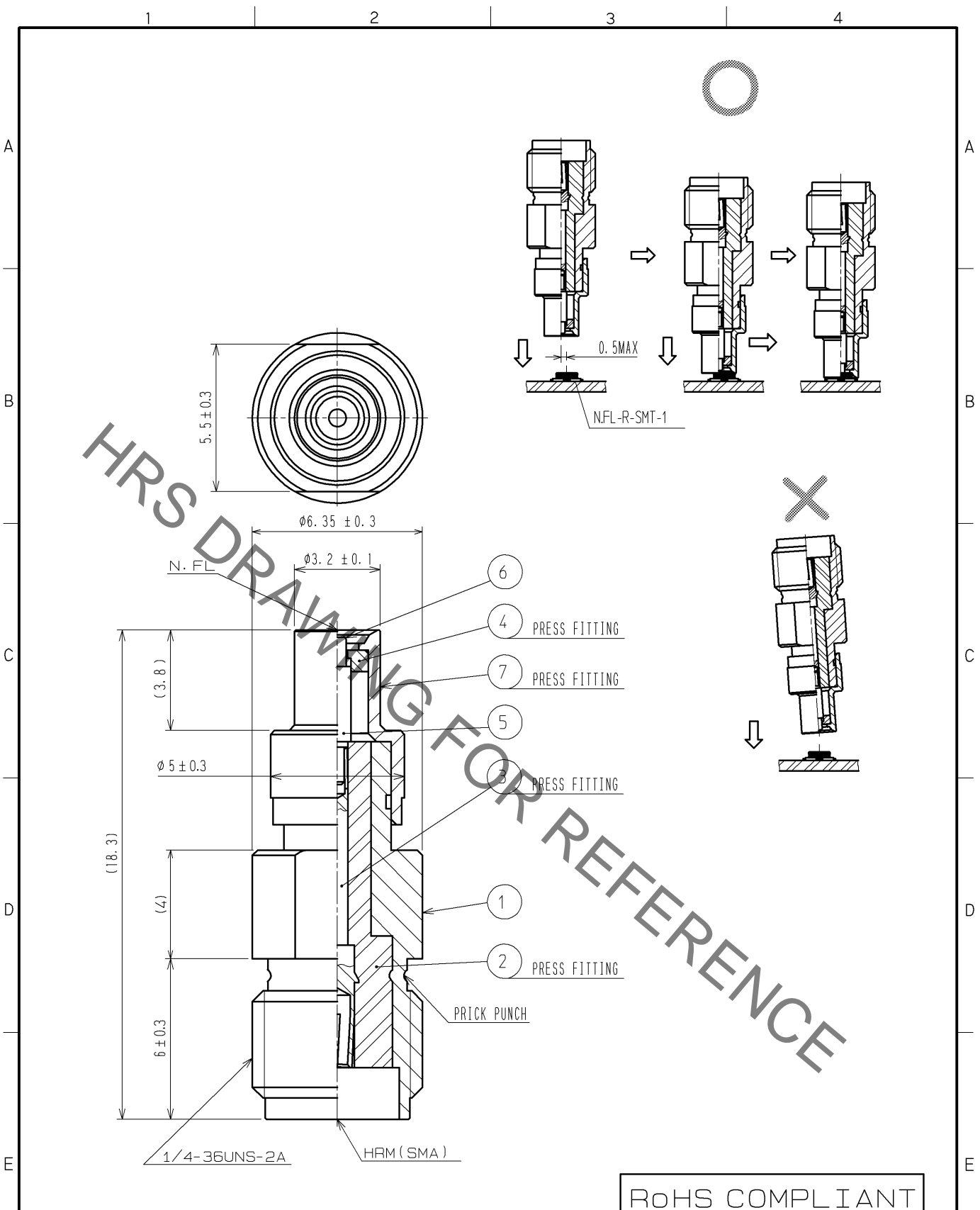


Jul.1.2019 Copyright 2019 HIROSE ELECTRIC CO., LTD. All Rights Reserved.  
 In case of consideration for using Automotive equipment / device which demand high reliability, kindly contact our sales window correspondents.



RoHS COMPLIANT

|     |                  |                |         |     |                  |                            |
|-----|------------------|----------------|---------|-----|------------------|----------------------------|
| 4   | PTFE             |                |         | 7   | STAINLESS STEEL  | GOLD PLATING               |
| 3   | BERYLLIUM COPPER | GOLD PLATING   |         | 6   | BERYLLIUM COPPER | GOLD PLATING(FREE CONTACT) |
| 2   | PTFE             |                |         | 5   | BRASS            | GOLD PLATING               |
| 1   | BRASS            | NICKEL PLATING |         |     |                  |                            |
| NO. | MATERIAL         | FINISH         | REMARKS | NO. | MATERIAL         | FINISH                     |
|     |                  |                | REMARKS |     |                  |                            |

|                           |  |                        |           |                          |                            |         |      |
|---------------------------|--|------------------------|-----------|--------------------------|----------------------------|---------|------|
| UNITS<br>mm               |  | SCALE<br>5 : 1         | COUNT<br> | DESCRIPTION OF REVISIONS | DESIGNED                   | CHECKED | DATE |
| HIROSE ELECTRIC CO., LTD. |  | APPROVED : MH. YAMANE  |           | 08. 07. 01               | DRAWING NO. EDC4-313475-00 |         |      |
|                           |  | CHECKED : MH. TSUCHIDA |           | 08. 06. 30               | PART NO. HRMJ-N. FLP-ST5   |         |      |
|                           |  | DESIGNED : MY. KOJIMA  |           | 08. 06. 27               | CODE NO. CL311-0423-2-00   |         |      |
|                           |  | DRAWN : MY. KOJIMA     |           | 08. 06. 27               | 1/1                        |         |      |

Компания «Океан Электроники» предлагает заключение долгосрочных отношений при поставках импортных электронных компонентов на взаимовыгодных условиях!

Наши преимущества:

- Поставка оригинальных импортных электронных компонентов напрямую с производств Америки, Европы и Азии, а так же с крупнейших складов мира;
- Широкая линейка поставок активных и пассивных импортных электронных компонентов (более 30 млн. наименований);
- Поставка сложных, дефицитных, либо снятых с производства позиций;
- Оперативные сроки поставки под заказ (от 5 рабочих дней);
- Экспресс доставка в любую точку России;
- Помощь Конструкторского Отдела и консультации квалифицированных инженеров;
- Техническая поддержка проекта, помощь в подборе аналогов, поставка прототипов;
- Поставка электронных компонентов под контролем ВП;
- Система менеджмента качества сертифицирована по Международному стандарту ISO 9001;
- При необходимости вся продукция военного и аэрокосмического назначения проходит испытания и сертификацию в лаборатории (по согласованию с заказчиком);
- Поставка специализированных компонентов военного и аэрокосмического уровня качества (Xilinx, Altera, Analog Devices, Intersil, Interpoint, Microsemi, Actel, Aeroflex, Peregrine, VPT, Syfer, Eurofarad, Texas Instruments, MS Kennedy, Miteq, Cobham, E2V, MA-COM, Hittite, Mini-Circuits, General Dynamics и др.);

Компания «Океан Электроники» является официальным дистрибьютором и эксклюзивным представителем в России одного из крупнейших производителей разъемов военного и аэрокосмического назначения «JONHON», а так же официальным дистрибьютором и эксклюзивным представителем в России производителя высокотехнологичных и надежных решений для передачи СВЧ сигналов «FORSTAR».



## JONHON

«JONHON» (основан в 1970 г.)

Разъемы специального, военного и аэрокосмического назначения:

(Применяются в военной, авиационной, аэрокосмической, морской, железнодорожной, горно- и нефтедобывающей отраслях промышленности)

«FORSTAR» (основан в 1998 г.)

ВЧ соединители, коаксиальные кабели, кабельные сборки и микроволновые компоненты:

(Применяются в телекоммуникациях гражданского и специального назначения, в средствах связи, РЛС, а так же военной, авиационной и аэрокосмической отраслях промышленности).



Телефон: 8 (812) 309-75-97 (многоканальный)

Факс: 8 (812) 320-03-32

Электронная почта: [ocean@oceanchips.ru](mailto:ocean@oceanchips.ru)

Web: <http://oceanchips.ru/>

Адрес: 198099, г. Санкт-Петербург, ул. Калинина, д. 2, корп. 4, лит. А