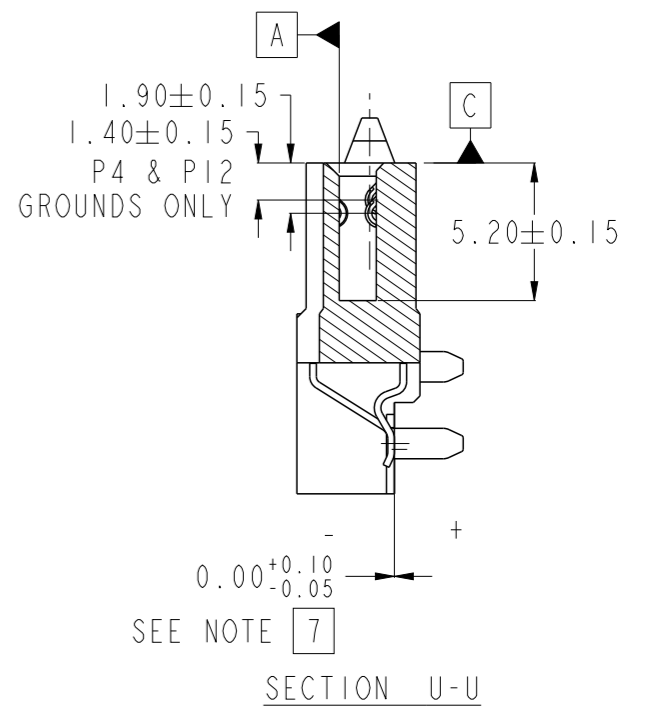
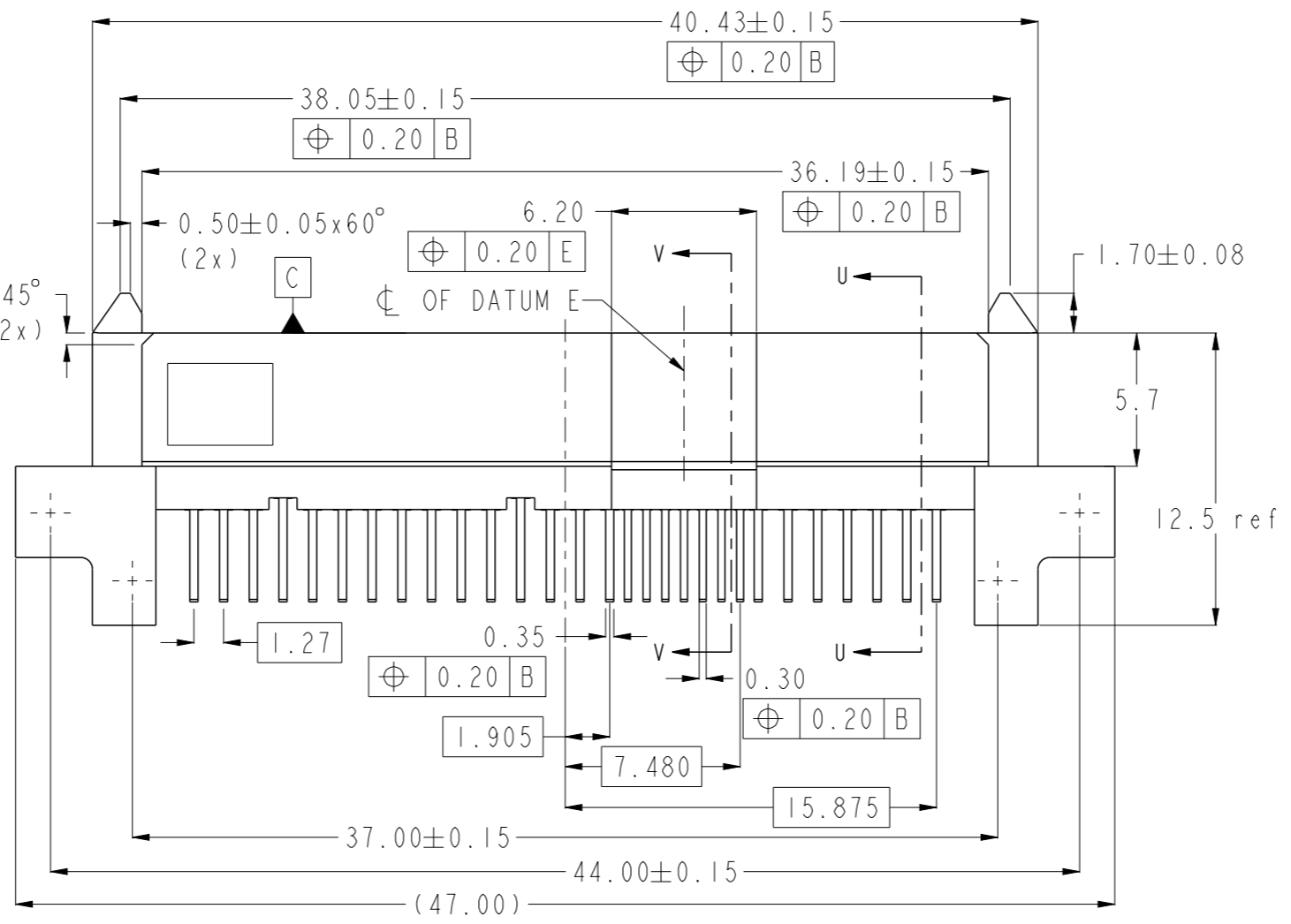
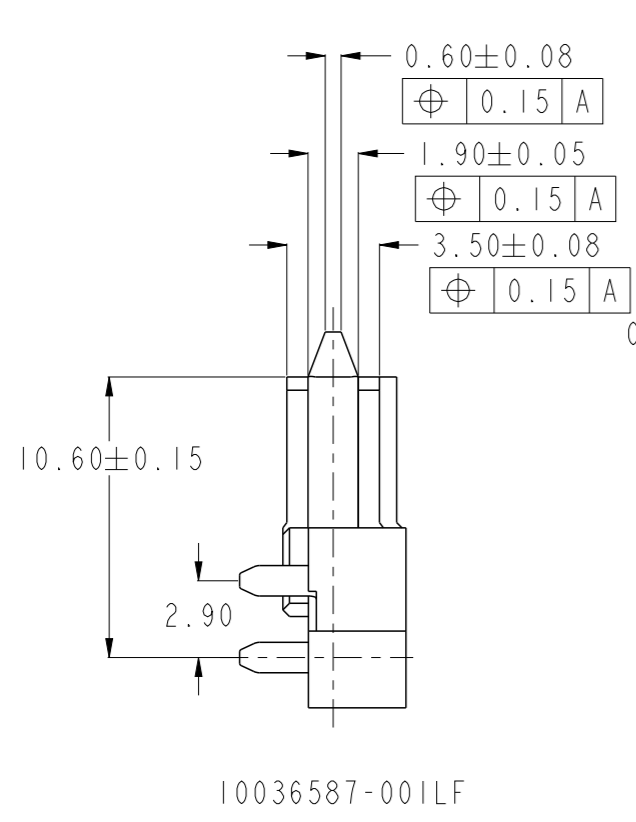
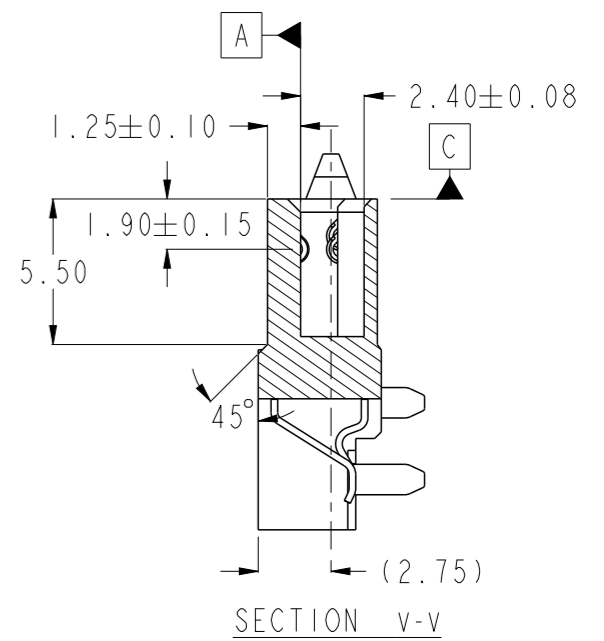
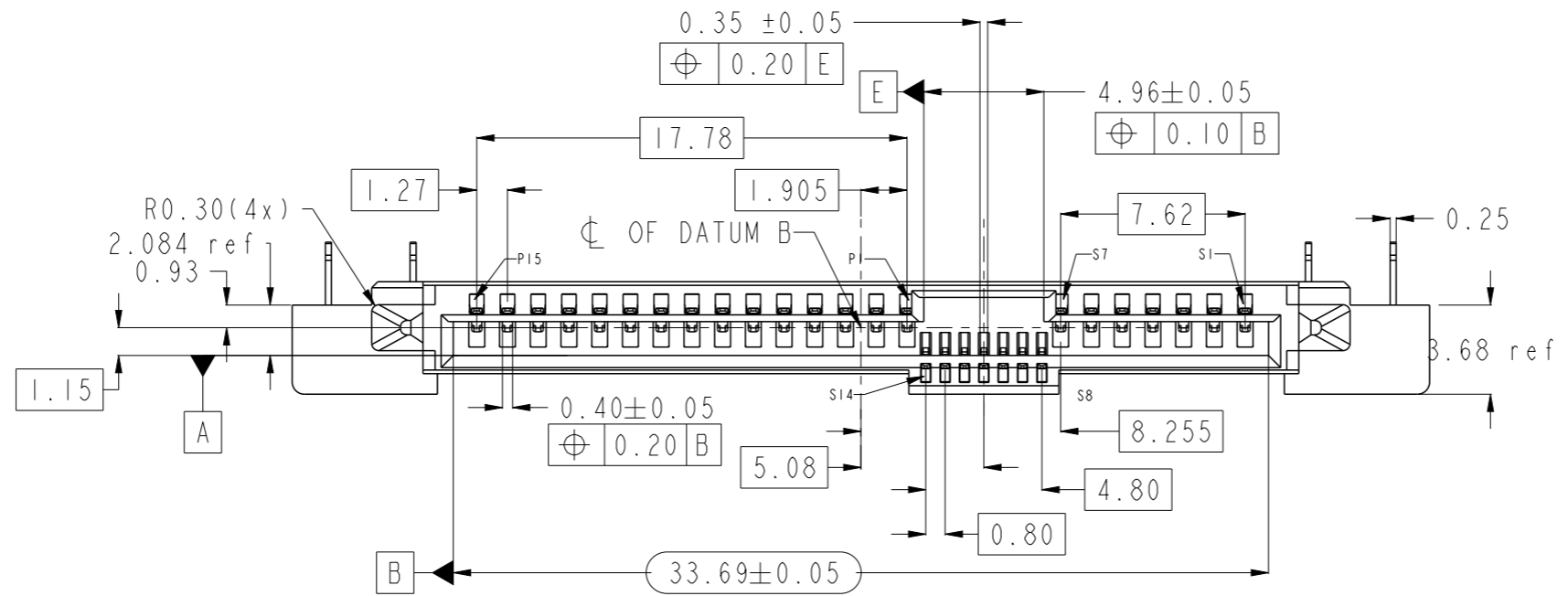


PRODUCT No.  
SEE TABLE



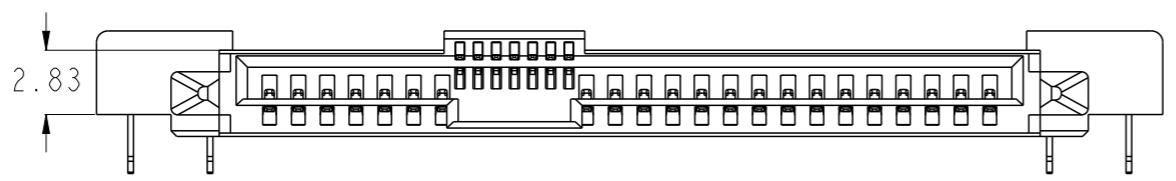
Copyright FCI.

|                                       |         |              |            |                |                                |                        |                |              |          |
|---------------------------------------|---------|--------------|------------|----------------|--------------------------------|------------------------|----------------|--------------|----------|
| spec ref                              | dr      | wcadmin      | 2006/03/08 | projection     | MM                             | size                   | A3             | scale        | 2:1      |
| tolerance std                         | eng     | Koon-Poh Tay | 2012/06/20 |                |                                | ecn no                 | ELX-S-011973-1 | rel level    | Released |
| ASME Y14.5                            | chr     | -            | -          |                |                                |                        |                |              |          |
| TOLERANCES UNLESS OTHERWISE SPECIFIED |         |              |            | product family |                                |                        |                |              |          |
| surface                               | linear  | 0.X          | ±0.25      |                | SAS RECEPTACLE<br>R/A SMT ASSY | dwg no                 | 10036587       | rev          | N        |
| ASME Y14.5                            | angular | 0.XX         | ±0.2       |                |                                |                        |                |              |          |
|                                       |         | 0.XXX        | ±          |                |                                |                        |                |              |          |
|                                       |         |              |            | www.fci.com    | cat. no.                       | Product - Customer Drw |                | sheet 1 of 3 |          |

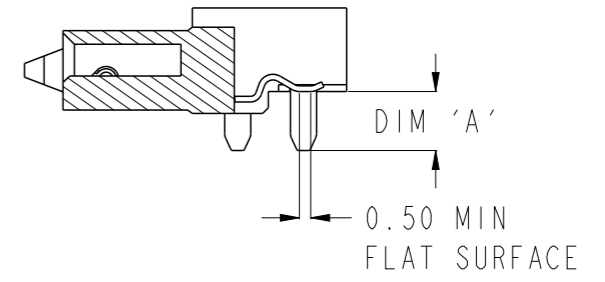
| PRODUCT No.      | RECOMMENDED PCB THICKNESS | TYPE OF CLIP | DIM 'A' | PACKAGING   |
|------------------|---------------------------|--------------|---------|-------------|
| 10036587-001LF   | 1.60                      | METAL BLADE  | 2.60    | TRAY        |
| 10036587-001TRLF |                           |              |         | TAPE & REEL |
| 10036587-002LF   | 1.60                      | FORK LOCK    | 2.40    | TRAY        |
| 10036587-002TRLF |                           |              |         | TAPE & REEL |
| 10036587-003LF   | 1.60                      | METAL BLADE  | 2.60    | TRAY        |
| 10036587-003TRLF |                           |              |         | TAPE & REEL |
| 10036587-004LF   | 2.60                      | METAL BLADE  | 3.60    | TRAY        |



10036587-001LF



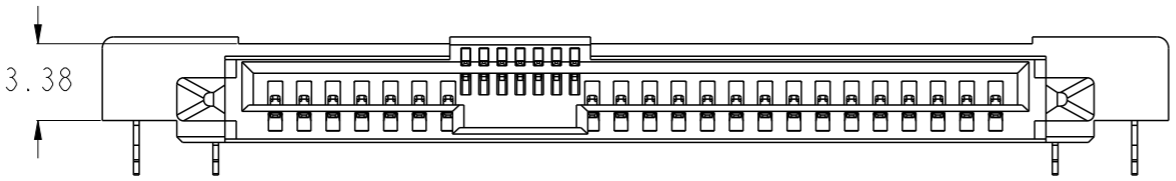
2.83



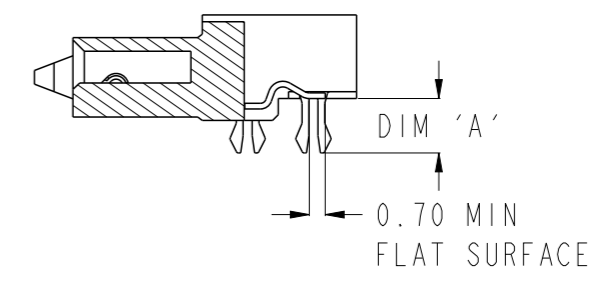
DIM 'A'

0.50 MIN  
FLAT SURFACE

10036587-002LF



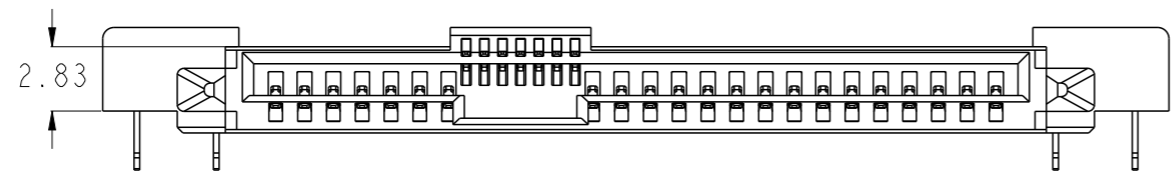
3.38



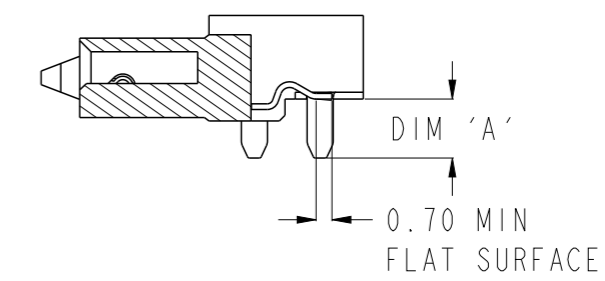
DIM 'A'

0.70 MIN  
FLAT SURFACE

10036587-003LF  
10036587-004LF



2.83



DIM 'A'

0.70 MIN  
FLAT SURFACE

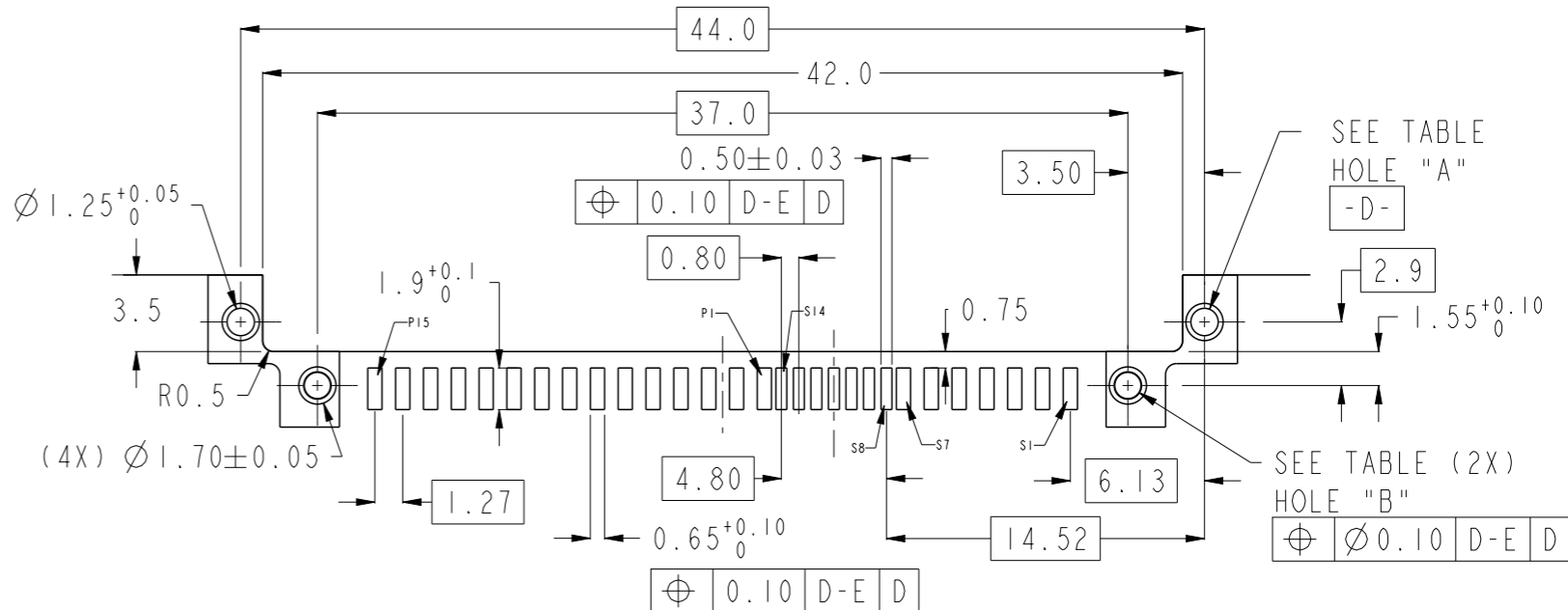
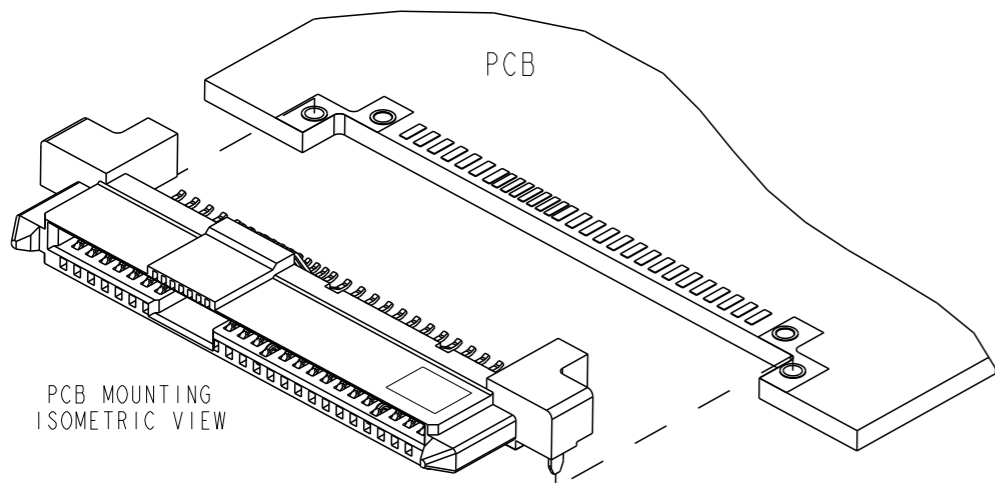
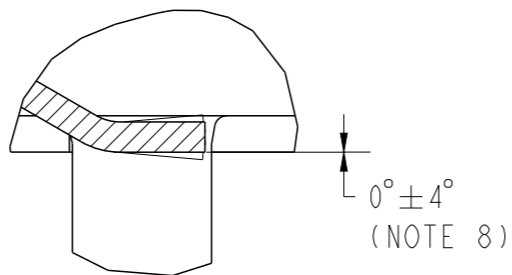
UNSPECIFIED DIMENSIONS PLEASE REFER TO PAGE 1 & 2



Copyright FCI.

|  |         |               |            |                |                        |                    |                |           |          |
|--|---------|---------------|------------|----------------|------------------------|--------------------|----------------|-----------|----------|
| spec ref   | dr      | wcadmin       | 2006/03/08 | projection     | MM                     | size               | A3             | scale     | 2:1      |
| tolerance std  | eng     | Koon-Poh Tay  | 2012/06/20 |                |                        | ecn no             | ELX-S-011973-1 | rel level | Released |
| ASME Y14.5   | chr     | -             | -          |                |                        |                    |                |           |          |
| surface <input checked="" type="checkbox"/> linear<br>ASME Y14.5 angular | appr    | Chen-Hong Tan | 2012/06/20 | product family |                        | rel level          |                |           |          |
|  | 0.X     | ±0.25         |            | SAS RECEPTACLE |                        | dwg no<br>10036587 | rev<br>N       |           |          |
|  | 0.XX    | ±0.2          |            | R/A SMT ASSY   |                        |                    |                |           |          |
| 0.XXX  | ±       | www.fci.com   |            |                |                        |                    |                |           |          |
| ASME Y14.5   | angular | 0°            | ±0.2°      | cat. no.       | Product - Customer Drw | sheet 2 of 3       |                |           |          |

PRODUCT No.  
SEE TABLE



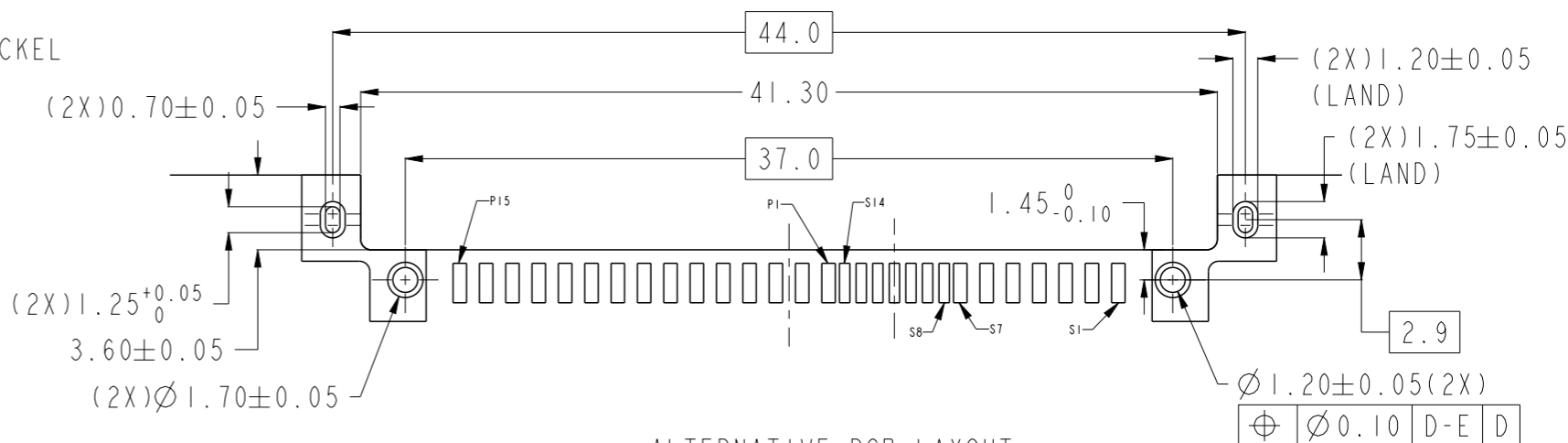
RECOMMENDED PCB LAYOUT

RECOMMENDED PCB T: 1.6mm  
TOLERANCE UNLESS OTHERWISE: ±0.1

|               | HOLE "A"                                | HOLE "B"                                | REMARKS   |
|---------------|---|---|-----------|
| RECOMMENDED 1 | Ø 1.25 <sup>+0.05</sup> / <sub>-0</sub> | Ø 1.20 <sup>+0.05</sup> / <sub>-0</sub> | STD       |
| RECOMMENDED 2 | Ø 1.20 ± 0.05                           | Ø 1.20 ± 0.05                           | CUSTOMISE |

NOTES:-

- MATERIAL:
  - HOUSING : HIGH TEMP. THERMOPLASTIC, 94V-0, COLOR: BLACK
  - TERMINAL : COPPER ALLOY
  - HOLD DOWN: COPPER ALLOY
- FINISH:
  - TERMINAL : 30u" Au PLATING (CONTACT PONT) OVER 50u" MIN NICKEL
  - SOLDER TAIL: 100u" MIN TIN OVER 50u" MIN NICKEL
  - HOLD DOWN : 100u" MIN TIN OVER 50u" MIN NICKEL
- PACKAGING:
  - 10036587-XXXLF : REFER TO STANDARD PACKAGING IN TRAY
  - 10036587-XXXTRLF: REFER TO TAPE AND REEL PACKAGING
- THE HOUSING WILL WITHSTAND EXPOSURE TO 260 DEGREES CELSIUS PEAK TEMPERATURE FOR 10 SECONDS IN A CONVECTION, INFRE-RED OR VAPOUR PHASE REFLOW OVEN
- THIS PRODUCT MEETS EUROPEAN UNION DIRECTIVES AND OTHER COUNTRY REGULATIONS AS DESCRIBED IN GS-22-008
- PART NUMBERS ENDING IN 'LF' MEANS FOR NOTE 5 LEAD FREE IDENTIFICATION, P/N XXXXXXXX-XXXLF IS EQUIVALENT TO PREVIOUS P/N XXXXXXXX-XXX
- ALL SOLDER TAIL TO BE WITHIN 0.10mm, MAX COPLANARITY.
- ALL SOLDER TAILS ANGLE CONTROL SHALL BE 0° ± 4° AND APPLIED TO P/n 10036587-XXXLF.
- A SYMBOL BE NEXT TO ANY DIMENSION, VIEW, OR NOTE WHICH HAS BEEN MODIFIED WITH THE CURRENT DRAWING REVISION.



ALTERNATIVE PCB LAYOUT

REFER TO ABOVE RECOMMENDED PCB LAYOUT FOR UNSPECIFIED DIMENSIONS  
RECOMMENDED PCB T: 1.6mm  
TOLERANCE UNLESS OTHERWISE: ±0.1

|               |         |              |            |             |     |          |                        |              |          |
|---------------|---------|--------------|------------|-------------|-----|----------|------------------------|--------------|----------|
| spec ref      | dr      | wcadmin      | 2006/03/08 | projection  | MM  | size     | A3                     | scale        | 2:1      |
| tolerance std | eng     | Koon-Poh Tay | 2012/06/20 |             | ← → | ecn no   | ELX-S-011973-1         | rel level    | Released |
| ASME Y14.5    | chr     | -            | apppr      |             |     |          |                        |              |          |
| surface       | linear  | 0.X          | ±0.25      |             |     | dwg no   | 10036587               | rev          | N        |
|               |         | 0.XX         | ±0.2       |             |     |          |                        |              |          |
|               |         | 0.XXX        | ±          | www.fci.com |     | cat. no. | Product - Customer Drw | sheet 3 of 3 |          |
| ASME Y14.5    | angular | 0°           | ±0.2°      |             |     |          |                        |              |          |



Copyright FCI.

Компания «Океан Электроники» предлагает заключение долгосрочных отношений при поставках импортных электронных компонентов на взаимовыгодных условиях!

Наши преимущества:

- Поставка оригинальных импортных электронных компонентов напрямую с производств Америки, Европы и Азии, а так же с крупнейших складов мира;
- Широкая линейка поставок активных и пассивных импортных электронных компонентов (более 30 млн. наименований);
- Поставка сложных, дефицитных, либо снятых с производства позиций;
- Оперативные сроки поставки под заказ (от 5 рабочих дней);
- Экспресс доставка в любую точку России;
- Помощь Конструкторского Отдела и консультации квалифицированных инженеров;
- Техническая поддержка проекта, помощь в подборе аналогов, поставка прототипов;
- Поставка электронных компонентов под контролем ВП;
- Система менеджмента качества сертифицирована по Международному стандарту ISO 9001;
- При необходимости вся продукция военного и аэрокосмического назначения проходит испытания и сертификацию в лаборатории (по согласованию с заказчиком);
- Поставка специализированных компонентов военного и аэрокосмического уровня качества (Xilinx, Altera, Analog Devices, Intersil, Interpoint, Microsemi, Actel, Aeroflex, Peregrine, VPT, Syfer, Eurofarad, Texas Instruments, MS Kennedy, Miteq, Cobham, E2V, MA-COM, Hittite, Mini-Circuits, General Dynamics и др.);

Компания «Океан Электроники» является официальным дистрибьютором и эксклюзивным представителем в России одного из крупнейших производителей разъемов военного и аэрокосмического назначения «JONHON», а так же официальным дистрибьютором и эксклюзивным представителем в России производителя высокотехнологичных и надежных решений для передачи СВЧ сигналов «FORSTAR».



## JONHON

«JONHON» (основан в 1970 г.)

Разъемы специального, военного и аэрокосмического назначения:

(Применяются в военной, авиационной, аэрокосмической, морской, железнодорожной, горно- и нефтедобывающей отраслях промышленности)

«FORSTAR» (основан в 1998 г.)

ВЧ соединители, коаксиальные кабели, кабельные сборки и микроволновые компоненты:

(Применяются в телекоммуникациях гражданского и специального назначения, в средствах связи, РЛС, а так же военной, авиационной и аэрокосмической отраслях промышленности).



Телефон: 8 (812) 309-75-97 (многоканальный)

Факс: 8 (812) 320-03-32

Электронная почта: [ocean@oceanchips.ru](mailto:ocean@oceanchips.ru)

Web: <http://oceanchips.ru/>

Адрес: 198099, г. Санкт-Петербург, ул. Калинина, д. 2, корп. 4, лит. А