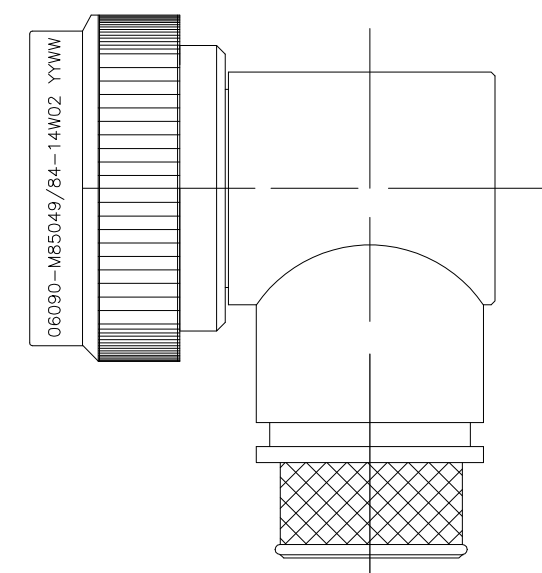


THIS DRAWING IS UNPUBLISHED. RELEASED FOR PUBLICATION - , - .
 © COPYRIGHT - TE Connectivity ALL RIGHTS RESERVED.

| REVISIONS | | | | | |
|-----------|-----|-----------------------|---------|-----|------|
| P | LTR | DESCRIPTION | DATE | DWN | APVD |
| | C | REV PER ECO 17-004923 | 5-31-17 | CT | EH |

1. THIS PRODUCT IS DESIGNED TO TERMINATE A BRAIDED CABLE SHIELD AND A HEAT SHRINKABLE LIPPED BOOT TO A CONNECTOR, AND DESIGNED TO MEET PERFORMANCE REQUIREMENT OF AS85049/84.
2. ALL COMPONENTS SHALL BE PACKAGED AND SUPPLIED IN A PLASTIC BAG AND LABELED WITH M85049/84 DESIGNATION e g, M85049/84-14W02.
3. PART SUPPLIED WITH STANDARD DETENTED SELF-LOCKING WHICH PROVIDES A POSITIVE AUDIBLE DETENTED COUPLING.
4. THIS ADAPTER MATES TO CONNECTOR SAE-AS50151 CRIMP, MIL-DTL-26482 SERIES 2, SAE-AS81703 SERIES 3, AND MIL-DTL-83723 SERIES III.
5. FOR MATERIAL AND FINISH INFORMATION REFER TO R85049. FOR ALTERNATIVE MATERIALS AND PLATING FINISHES CONTACT TE CONNECTIVITY.



SELF-LOCKING
 SHIELD BAND TERMINATION
 SHRINK BOOT ACCOMMODATION 90° ADAPTER

| | | | | | |
|---|--|--------------------------------|---|--------------------|---------------------------|
| THIS DRAWING IS A CONTROLLED DOCUMENT. | | DWN C.C.THOMAS 31MAY2017 | | | |
| DIMENSIONS: INCHES | | CHK E.HALEY 5-31-17 | | | |
| | | APVD E.HALEY 5-31-17 | NAME BACKSHELL,90 DEG,SELF LOCKING SHIELD BAND TERMINATION,SHRINK BOOT ACCOMMODATION | | |
| TOLERANCES UNLESS OTHERWISE SPECIFIED: | | PRODUCT SPEC - | APPLICATION SPEC - | | |
| 0 PLC ± - 1 PLC ± - 2 PLC ± - 3 PLC ± - 4 PLC ± - ANGLES ± - | | WEIGHT 0.000000 | SIZE A3 | CAGE CODE 00779 | DRAWING NO C-R85049/84 |
| MATERIAL - | | FINISH - | RESTRICTED TO - | | |
| CUSTOMER DRAWING | | | SCALE NTS | SHEET 1 OF 3 | REV C |

THIS DRAWING IS UNPUBLISHED.

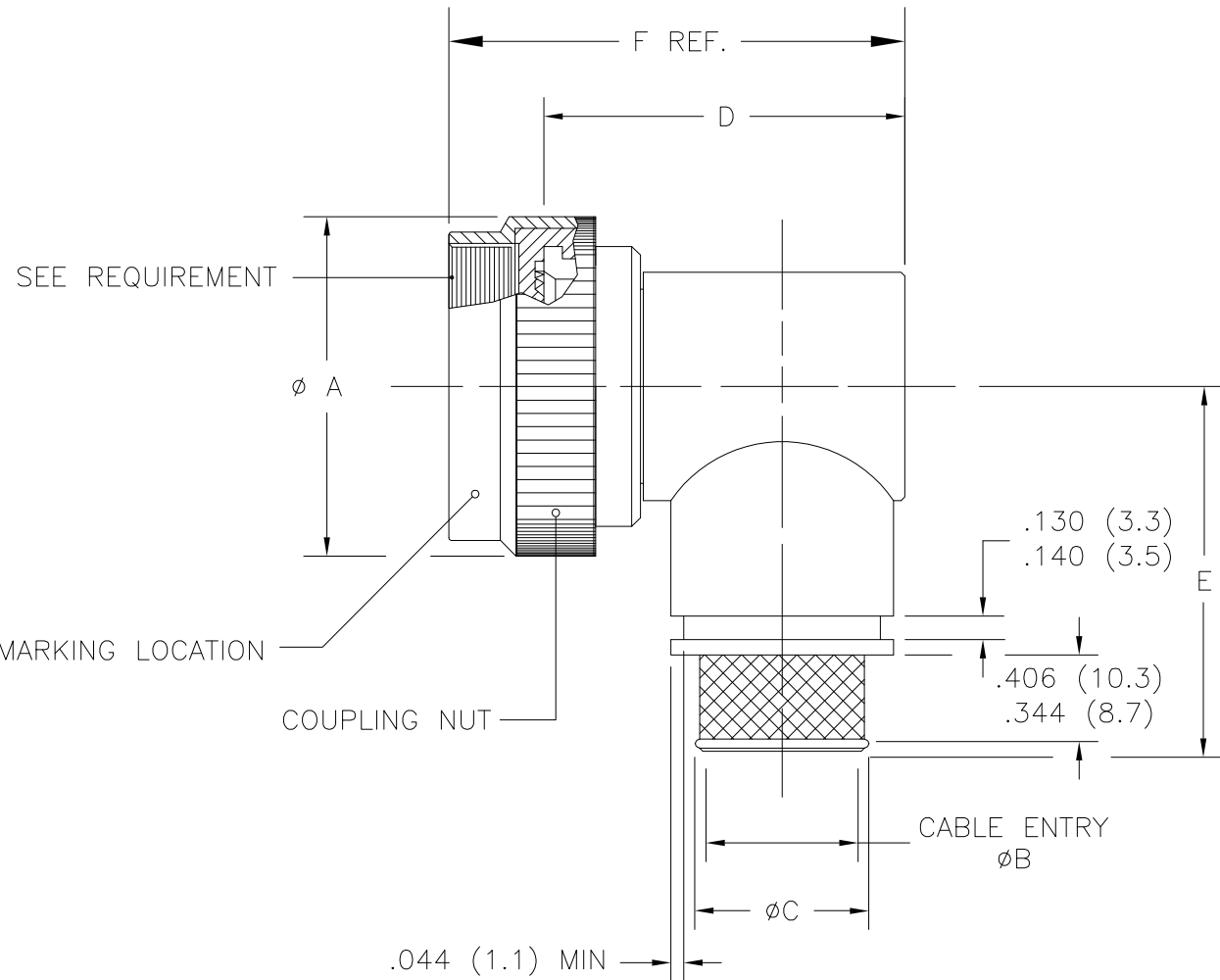
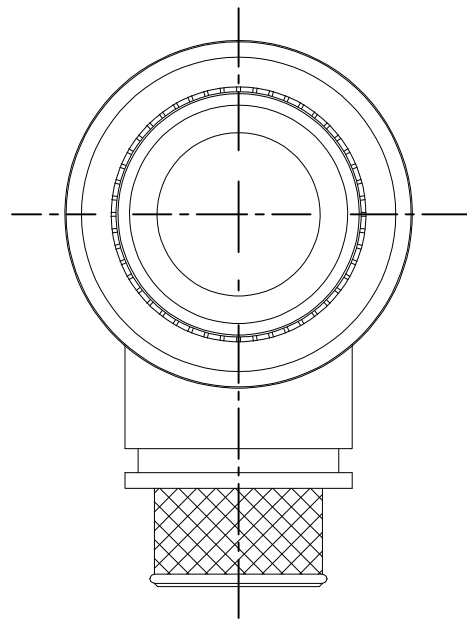
RELEASED FOR PUBLICATION

ALL RIGHTS RESERVED.

© COPYRIGHT - TE Connectivity

REVISIONS

| P | LTR | DESCRIPTION | DATE | DWN | APVD |
|---|-----|-------------|------|-----|------|
| - | - | SEE SHEET 1 | - | - | - |



PART NUMBERING

R85049/84 - 14 W 02

- SPECIFICATION SHEET _____
- CONFIGURATION: _____
- (DASH) DETENTED SELF-LOCKING
- ORDER NO. _____
- FINISH _____
- ENTRY SIZE _____

THIS DRAWING IS A CONTROLLED DOCUMENT.

DWN C.C.THOMAS 31MAY2017

CHK E.HALEY 5-31-17

APVD E.HALEY 5-31-17

PRODUCT SPEC

APPLICATION SPEC

WEIGHT 0.000000

CUSTOMER DRAWING



NAME

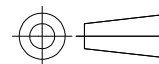
BACKSHELL,90 DEG,SELF LOCKING SHIELD BAND TERMINATION,SHRINK BOOT ACCOMMODATION

SIZE CAGE CODE DRAWING NO RESTRICTED TO

A3 00779 C-R85049/84

SCALE NTS SHEET 2 OF 3 REV C

DIMENSIONS: INCHES



| TOLERANCES UNLESS OTHERWISE SPECIFIED: | |
|--|---------|
| 0 PLC | $\pm -$ |
| 1 PLC | $\pm -$ |
| 2 PLC | $\pm -$ |
| 3 PLC | $\pm -$ |
| 4 PLC | $\pm -$ |
| ANGLES | $\pm -$ |
| FINISH | - |

MATERIAL

-

FINISH


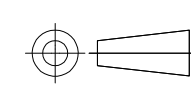
-

THIS DRAWING IS UNPUBLISHED. RELEASED FOR PUBLICATION
 © COPYRIGHT - TE Connectivity ALL RIGHTS RESERVED.

| REVISIONS | | | | |
|-----------|-----|-------------|------|------|
| P | LTR | DESCRIPTION | DATE | APVD |
| - | - | SEE SHEET 1 | - | - |

| ORDER NUMBER | FOR CONNECTOR SHELL SIZE (REF) | | | | TABLE I - SHELL SIZE AND DIMENSIONS | | | | |
|--------------|--------------------------------|------------------------|-------------------|--------------------------|-------------------------------------|---------------------|---------------|---------------|---------------|
| | SAE-AS81703 SERIES 3 | MIL-DTL-26482 SERIES 2 | SAE-AS50151 CRIMP | MIL-DTL-83723 SERIES III | ØA MAX | ØB ±.010 ENTRY SIZE | | ØC REF | |
| | | | | | | 02 | 03 | 02 | 03 |
| 8 | -- | 8 | 8S | 8 | .885 (22.48) | N/A | .250 (6.35) | N/A | .395 (10.03) |
| 10 | -- | 10 | 10S, 10SL | 10 | 1.010 (25.65) | N/A | .312 (7.92) | N/A | .457 (11.61) |
| 12 | 7 | 12 | 12S AND 12 | 12 | 1.135 (28.83) | .312 (7.92) | .438 (11.13) | .457 (11.60) | .583 (14.81) |
| 14 | 12 | 14 | 14S AND 14 | 14 | 1.260 (32.00) | .438 (11.13) | .562 (14.27) | .583 (14.81) | .707 (17.96) |
| 16 | 19 | 16 | 16S AND 16 | 16 | 1.385 (35.18) | .500 (12.70) | .625 (15.88) | .645 (16.38) | .770 (19.56) |
| 18 | 27 | 18 | 18 | 18 | 1.510 (38.35) | .625 (15.88) | .750 (19.05) | .770 (19.56) | .895 (22.73) |
| 20 | 37 | 20 | 20 | 20 | 1.635 (41.53) | .625 (15.88) | .812 (20.62) | .770 (19.56) | .957 (24.31) |
| 22 | -- | 22 | 22 | 22 | 1.760 (44.70) | .688 (17.48) | .938 (23.83) | .829 (21.06) | 1.083 (27.51) |
| 24 | -- | 24 | 24 | 24 | 1.885 (47.88) | .750 (19.05) | 1.000 (25.40) | .895 (22.73) | 1.145 (29.08) |
| 28 | -- | -- | 28 | -- | 2.135 (54.23) | .875 (22.23) | 1.125 (28.58) | 1.020 (25.91) | 1.270 (32.26) |

| ORDER NUMBER | FOR CONNECTOR SHELL SIZE (REF) | | | | TABLE I - SHELL SIZE AND DIMENSIONS (CONTINUED) | | |
|--------------|--------------------------------|------------------------|-------------------|--------------------------|---|-------------|-------------|
| | SAE-AS81703 SERIES 3 | MIL-DTL-26482 SERIES 2 | SAE-AS50151 CRIMP | MIL-DTL-83723 SERIES III | D MAX | E MAX | F REF |
| 8 | -- | 8 | 8S | 8 | 1.19 (30.2) | 1.42 (36.1) | 1.50 (38.1) |
| 10 | -- | 10 | 10S, 10SL | 10 | 1.28 (32.5) | 1.48 (37.6) | 1.59 (40.4) |
| 12 | 7 | 12 | 12S AND 12 | 12 | 1.41 (35.8) | 1.54 (39.1) | 1.72 (43.7) |
| 14 | 12 | 14 | 14S AND 14 | 14 | 1.53 (38.9) | 1.61 (40.9) | 1.84 (46.7) |
| 16 | 19 | 16 | 16S AND 16 | 16 | 1.66 (42.2) | 1.67 (42.4) | 1.97 (50.0) |
| 18 | 27 | 18 | 18 | 18 | 1.72 (43.7) | 1.73 (43.9) | 2.03 (51.6) |
| 20 | 37 | 20 | 20 | 20 | 1.84 (46.7) | 1.79 (45.5) | 2.15 (54.6) |
| 22 | -- | 22 | 22 | 22 | 1.94 (49.3) | 1.85 (47.0) | 2.25 (57.1) |
| 24 | -- | 24 | 24 | 24 | 2.09 (53.1) | 1.92 (48.8) | 2.40 (61.0) |
| 28 | -- | -- | 28 | -- | 2.53 (64.3) | 2.04 (51.8) | 3.00 (76.2) |

| | | | | | | |
|---|-------------|---|---|-----------------------|---------------------------|--------------------|
| THIS DRAWING IS A CONTROLLED DOCUMENT. | | DWN C.C.THOMAS 31MAY2017 |  TE Connectivity | | | |
| DIMENSIONS: INCHES | | CHK E.HALEY 5-31-17 | | | | |
|  | | APVD E.HALEY 5-31-17 | NAME BACKSHELL,90 DEG,SELF LOCKING SHIELD BAND TERMINATION,SHRINK BOOT ACCOMMODATION | | | |
| | | TOLERANCES UNLESS OTHERWISE SPECIFIED: 0 PLC ± - 1 PLC ± - 2 PLC ± - 3 PLC ± - 4 PLC ± - ANGLES ± - | PRODUCT SPEC - | APPLICATION SPEC - | | |
| MATERIAL - | FINISH - | WEIGHT 0.000000 | SIZE A3 | CAGE CODE 00779 | DRAWING NO C-R85049/84 | RESTRICTED TO - |
| CUSTOMER DRAWING | | | SCALE NTS | SHEET 3 OF 3 | REV C | |

Компания «Океан Электроники» предлагает заключение долгосрочных отношений при поставках импортных электронных компонентов на взаимовыгодных условиях!

Наши преимущества:

- Поставка оригинальных импортных электронных компонентов напрямую с производств Америки, Европы и Азии, а так же с крупнейших складов мира;
- Широкая линейка поставок активных и пассивных импортных электронных компонентов (более 30 млн. наименований);
- Поставка сложных, дефицитных, либо снятых с производства позиций;
- Оперативные сроки поставки под заказ (от 5 рабочих дней);
- Экспресс доставка в любую точку России;
- Помощь Конструкторского Отдела и консультации квалифицированных инженеров;
- Техническая поддержка проекта, помощь в подборе аналогов, поставка прототипов;
- Поставка электронных компонентов под контролем ВП;
- Система менеджмента качества сертифицирована по Международному стандарту ISO 9001;
- При необходимости вся продукция военного и аэрокосмического назначения проходит испытания и сертификацию в лаборатории (по согласованию с заказчиком);
- Поставка специализированных компонентов военного и аэрокосмического уровня качества (Xilinx, Altera, Analog Devices, Intersil, Interpoint, Microsemi, Actel, Aeroflex, Peregrine, VPT, Syfer, Eurofarad, Texas Instruments, MS Kennedy, Miteq, Cobham, E2V, MA-COM, Hittite, Mini-Circuits, General Dynamics и др.);

Компания «Океан Электроники» является официальным дистрибьютором и эксклюзивным представителем в России одного из крупнейших производителей разъемов военного и аэрокосмического назначения «JONHON», а так же официальным дистрибьютором и эксклюзивным представителем в России производителя высокотехнологичных и надежных решений для передачи СВЧ сигналов «FORSTAR».



JONHON

«JONHON» (основан в 1970 г.)

Разъемы специального, военного и аэрокосмического назначения:

(Применяются в военной, авиационной, аэрокосмической, морской, железнодорожной, горно- и нефтедобывающей отраслях промышленности)

«FORSTAR» (основан в 1998 г.)

ВЧ соединители, коаксиальные кабели, кабельные сборки и микроволновые компоненты:

(Применяются в телекоммуникациях гражданского и специального назначения, в средствах связи, РЛС, а так же военной, авиационной и аэрокосмической отраслях промышленности).



Телефон: 8 (812) 309-75-97 (многоканальный)

Факс: 8 (812) 320-03-32

Электронная почта: ocean@oceanchips.ru

Web: <http://oceanchips.ru/>

Адрес: 198099, г. Санкт-Петербург, ул. Калинина, д. 2, корп. 4, лит. А