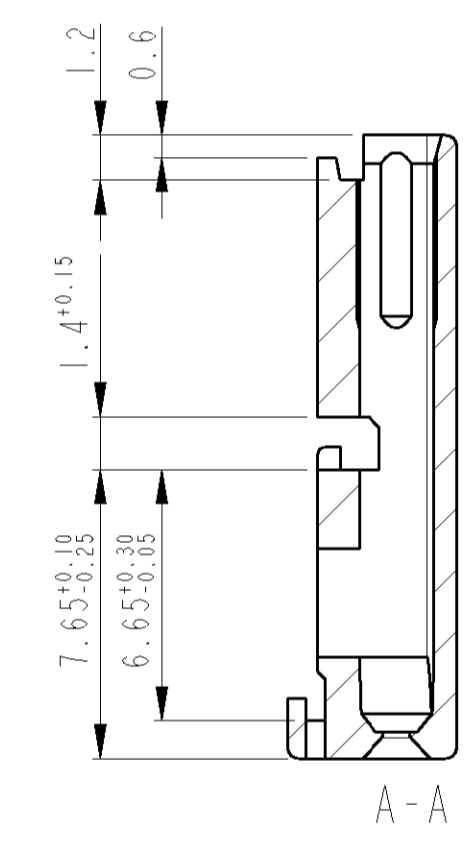
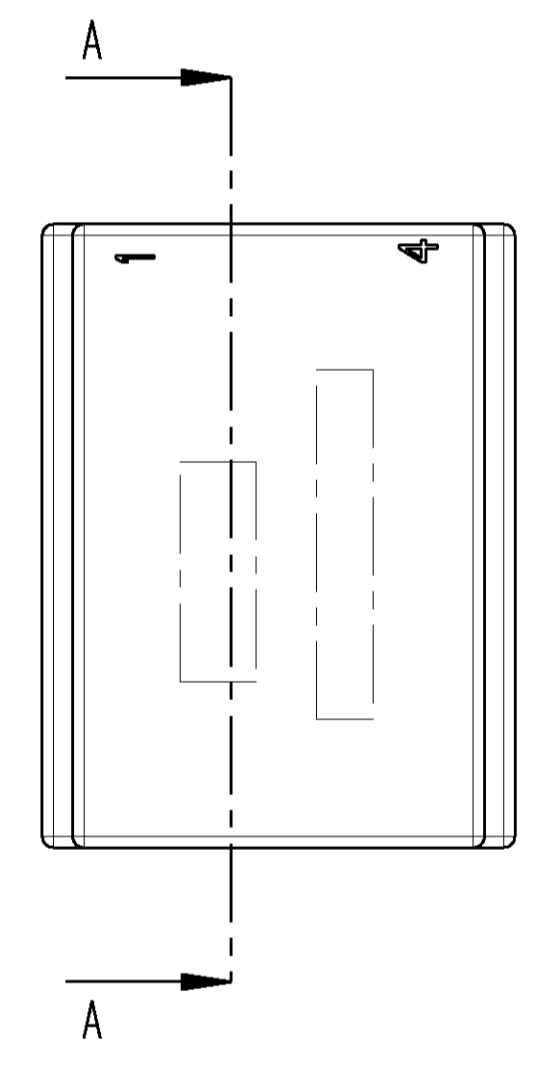
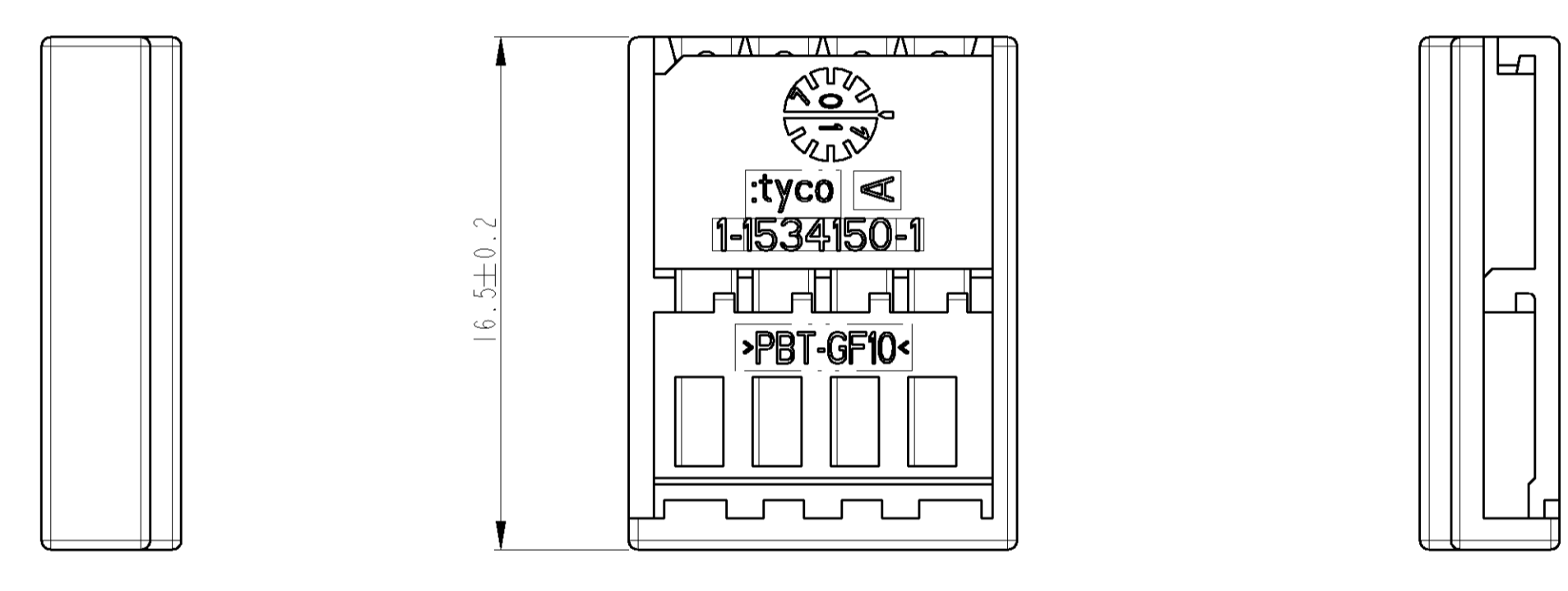
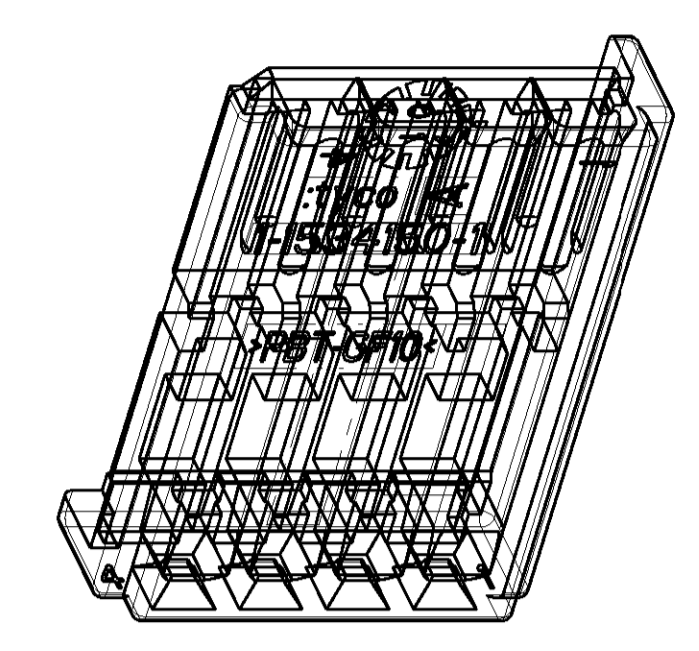
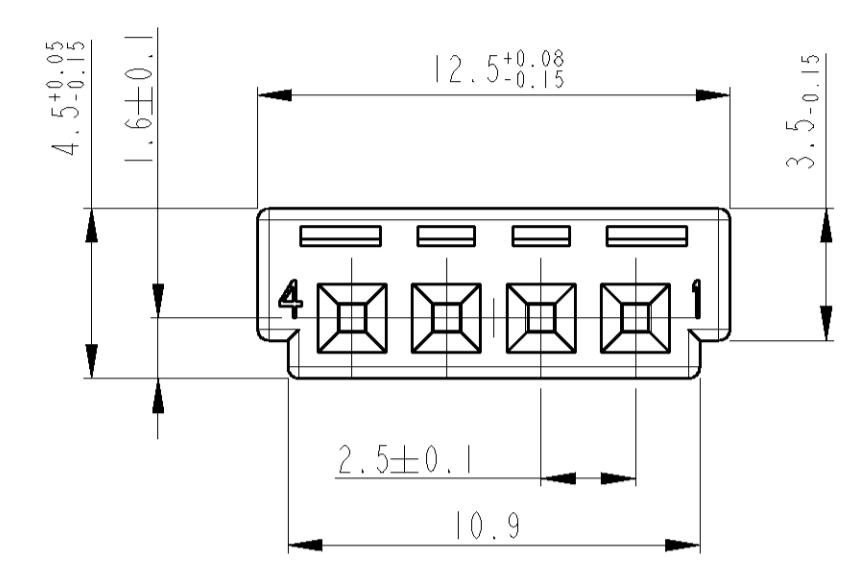


LOC	DIST	P	LTR	REVISIONS ÄNDERUNGEN DESCRIPTION BESCHREIBUNG	DATE	DWN	APVD
A1	-			NEW DRAWINGS	04MAR02	GF	BK
		A1		ToI.: DIN 16901-140 war DIN 16901-120	11JUL2002	GF	BL
		A3		update drawing	10JAN2003	PS	BL
		A4		I-...-1 ACTIVATED	02JUN2003	GF	BL



Bemerkungen

- Verwendet mit Verriegelung 1534149
- Gegenstecker nach Zeichnung 114-18491
- Passende Kontakte 1355717 (DGB 0.14 - 0.22 mm²)
928999 (DGB 0.20 - 0.50 mm²)
963715 (DGB 0.75 mm²)
- Passender Gegenstecker 1534156

NOTES

- USED WITH RETAINER 1534149
- MATING PART EXECUTION ACC. TO DRAWING 114-18491
- SUITABLE CONTACTS 1355717 (WIRE RANGE 0.14 - 0.22 mm²)
928999 (WIRE RANGE 0.20 - 0.50 mm²)
963715 (WIRE RANGE 0.75 mm²)
- SUITABLE MATING PART 1534156

PARTS PROVIDED, BUT TILL NOW NOT ORDERED !
 Teile vorgesehen, aber noch nicht beauftragt !

ORDER-NO. Bestell-Nr.	COD.	REV.	QTY.	ITEM NO.	MATERIAL	COLOUR FARBE	DESCRIPTION Benennung
1-1534150-3	C	A	1	1	PBT-GF10	RED/rot	REC.HSG./ Bu.-Geh.
1-1534150-2	B	A	1	1	PBT-GF10	BROWN/braun	REC.HSG./ Bu.-Geh.
1-1534150-1	A	A	1	1	PBT-GF10	BLACK/schwarz	REC.HSG./ Bu.-Geh.

DIMENSIONS: MASSEINHEITEN: TITEL		TOLERANCES: UNLESS OTHERWISE SPECIFIED: ALL SECS INTOLERANCES		DWN G. Fischer 04MAR02		NAME tyco Electronics		tyco Electronics AMP GmbH D - 64625 Bensheim	
ACC. TO 1. PLC ± DIN 16901-140 2. PLC ± CENTRIC TO 3. PLC ± NOMINAL DIM 4. PLC ±		PRODUCT SPEC PRODUKTSPEZ. APPLICATION SPEC. VERARBEITUNGSSPEZ.		ORDER-NO. 00779		DRAWING NO. 1534150		RESTRICTED TO NUR FÜR	
MATERIAL		FINISH/OBERFLÄCHE/FARBE		CUSTOMER DRAWING		/KUNDENZEICHNUNG		SCALE 5:1	

Компания «Океан Электроники» предлагает заключение долгосрочных отношений при поставках импортных электронных компонентов на взаимовыгодных условиях!

Наши преимущества:

- Поставка оригинальных импортных электронных компонентов напрямую с производств Америки, Европы и Азии, а так же с крупнейших складов мира;
- Широкая линейка поставок активных и пассивных импортных электронных компонентов (более 30 млн. наименований);
- Поставка сложных, дефицитных, либо снятых с производства позиций;
- Оперативные сроки поставки под заказ (от 5 рабочих дней);
- Экспресс доставка в любую точку России;
- Помощь Конструкторского Отдела и консультации квалифицированных инженеров;
- Техническая поддержка проекта, помощь в подборе аналогов, поставка прототипов;
- Поставка электронных компонентов под контролем ВП;
- Система менеджмента качества сертифицирована по Международному стандарту ISO 9001;
- При необходимости вся продукция военного и аэрокосмического назначения проходит испытания и сертификацию в лаборатории (по согласованию с заказчиком);
- Поставка специализированных компонентов военного и аэрокосмического уровня качества (Xilinx, Altera, Analog Devices, Intersil, Interpoint, Microsemi, Actel, Aeroflex, Peregrine, VPT, Syfer, Eurofarad, Texas Instruments, MS Kennedy, Miteq, Cobham, E2V, MA-COM, Hittite, Mini-Circuits, General Dynamics и др.);

Компания «Океан Электроники» является официальным дистрибьютором и эксклюзивным представителем в России одного из крупнейших производителей разъемов военного и аэрокосмического назначения «JONHON», а так же официальным дистрибьютором и эксклюзивным представителем в России производителя высокотехнологичных и надежных решений для передачи СВЧ сигналов «FORSTAR».



JONHON

«JONHON» (основан в 1970 г.)

Разъемы специального, военного и аэрокосмического назначения:

(Применяются в военной, авиационной, аэрокосмической, морской, железнодорожной, горно- и нефтедобывающей отраслях промышленности)

«FORSTAR» (основан в 1998 г.)

ВЧ соединители, коаксиальные кабели, кабельные сборки и микроволновые компоненты:

(Применяются в телекоммуникациях гражданского и специального назначения, в средствах связи, РЛС, а так же военной, авиационной и аэрокосмической отраслях промышленности).



Телефон: 8 (812) 309-75-97 (многоканальный)

Факс: 8 (812) 320-03-32

Электронная почта: ocean@oceanchips.ru

Web: <http://oceanchips.ru/>

Адрес: 198099, г. Санкт-Петербург, ул. Калинина, д. 2, корп. 4, лит. А