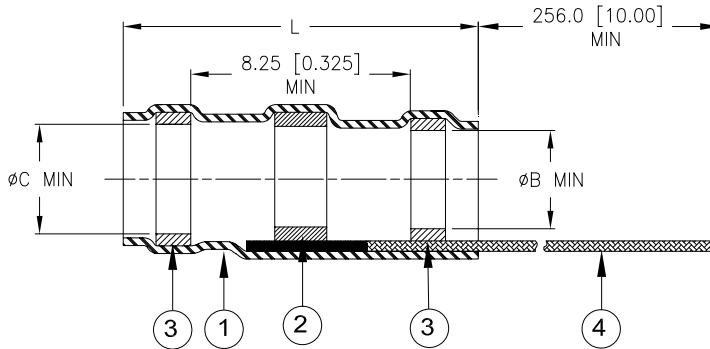


SPECIFICATION CONTROL DRAWING



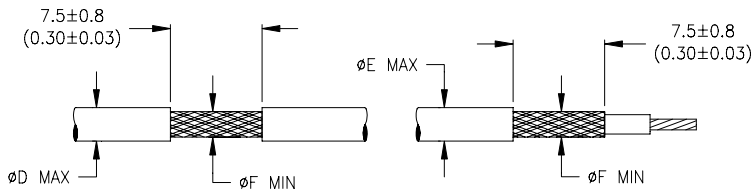
| Product Name | Ident. Code | Product Dimensions | | | Cable Dimensions | | |
|-----------------|-------------|-----------------------------------|-----------------|-----------------|------------------|-----------------|-----------------|
| | | $L \pm 1.75$ ($L \pm 0.070$) | ϕB min | ϕC min | ϕD max | ϕE max | ϕF min |
| S200-1-01-100HN | S2001R | 16.50 (0.650) | 1.90 (0.075) | 2.67 (0.105) | 1.90 (0.075) | 2.67 (0.105) | 0.90 (0.035) |
| S200-2-01-100HN | S2002R | 16.50 (0.650) | 2.67 (0.105) | 3.68 (0.145) | 2.67 (0.105) | 3.68 (0.145) | 1.40 (0.055) |
| S200-3-01-100HN | S2003R | 16.50 (0.650) | 4.32 (0.170) | 5.08 (0.200) | 4.32 (0.170) | 5.08 (0.200) | 2.15 (0.085) |
| S200-4-01-100HN | S2004R | 19.10 (0.750) | 5.97 (0.235) | 6.48 (0.255) | 5.97 (0.235) | 6.48 (0.255) | 3.30 (0.130) |
| S200-5-01-100HN | S2005R | 19.10 (0.750) | 6.98 (0.275) | 7.62 (0.300) | 6.98 (0.275) | 7.62 (0.300) | 4.30 (0.170) |

MATERIALS

- INSULATION SLEEVE: Heat-shrinkable, transparent blue, radiation cross-linked modified fluoropolymer.
- SOLDER PREFORM WITH FLUX AND THERMAL INDICATOR:
 - SOLDER: TYPE Sn96 per ANSI / J-STD-006.
 - FLUX: TYPE ROM1 per ANSI / J-STD-004.
 - THERMAL INDICATOR: Fusible ring.
- MELTABLE SEALING RINGS: Environment resistant modified thermoplastic fluoroelastomer. Color: light blue.
- PRE-INSTALLED BRAID: Nickel-plated copper strands per ASTM-B355 Class 7. CMA 640.

APPLICATION

- These parts are designed to provide an environment protected shield termination on cables, rated for 150°C minimum, meeting the dimensional criteria listed, having silver or nickel-plated shields.
- Install using Tyco Electronics approved convection or infrared heating tools in accordance with Tyco Electronics process standard RCPS-100-71. When installed with approved convection or infrared heating tools, assemblies will meet the performance requirements of SAE AS83519. Infrared tools are not recommended for use with black cable jackets.
- Parts shall be marked with identification code per table.
- Temperature range: -65°C to +200°C.
- For best results, prepare the cable as shown:



| | | | | | |
|--|---|--|---------------------------------|---|---|
| | | Tyco Electronics 300 Constitution Dr Menlo Park, CA 94025, U.S.A. | | TITLE: SOLDERSLEEVE SHIELD TERMINATOR WITH PRE-INSTALLED BRAID, 200 DEG C, ROHS COMPLIANT | |
| Unless otherwise specified dimensions are in millimeters. [Inches dimensions are shown in brackets] | | | <i>Raychem</i> | | DOCUMENT NO.: S200-X-01-100HN |
| TOLERANCES: 0.00 N/A 0.0 N/A 0 N/A | ANGLES: N/A ROUGHNESS IN MICRON | Tyco Electronics reserves the right to amend this drawing at any time. Users should evaluate the suitability of the product for their application. | | REV: B1 | DATE: 18-Apr-07 |
| DRAWN BY: P.TALLY | CAGE CODE: 06090 | REPLACES: D050441 | ECO NUMBER: 07-009116 | SCALE: NTS | SIZE: A SHEET: 1 of 1 |

Компания «Океан Электроники» предлагает заключение долгосрочных отношений при поставках импортных электронных компонентов на взаимовыгодных условиях!

Наши преимущества:

- Поставка оригинальных импортных электронных компонентов напрямую с производств Америки, Европы и Азии, а так же с крупнейших складов мира;
- Широкая линейка поставок активных и пассивных импортных электронных компонентов (более 30 млн. наименований);
- Поставка сложных, дефицитных, либо снятых с производства позиций;
- Оперативные сроки поставки под заказ (от 5 рабочих дней);
- Экспресс доставка в любую точку России;
- Помощь Конструкторского Отдела и консультации квалифицированных инженеров;
- Техническая поддержка проекта, помощь в подборе аналогов, поставка прототипов;
- Поставка электронных компонентов под контролем ВП;
- Система менеджмента качества сертифицирована по Международному стандарту ISO 9001;
- При необходимости вся продукция военного и аэрокосмического назначения проходит испытания и сертификацию в лаборатории (по согласованию с заказчиком);
- Поставка специализированных компонентов военного и аэрокосмического уровня качества (Xilinx, Altera, Analog Devices, Intersil, Interpoint, Microsemi, Actel, Aeroflex, Peregrine, VPT, Syfer, Eurofarad, Texas Instruments, MS Kennedy, Miteq, Cobham, E2V, MA-COM, Hittite, Mini-Circuits, General Dynamics и др.);

Компания «Океан Электроники» является официальным дистрибьютором и эксклюзивным представителем в России одного из крупнейших производителей разъемов военного и аэрокосмического назначения «JONHON», а так же официальным дистрибьютором и эксклюзивным представителем в России производителя высокотехнологичных и надежных решений для передачи СВЧ сигналов «FORSTAR».



JONHON

«JONHON» (основан в 1970 г.)

Разъемы специального, военного и аэрокосмического назначения:

(Применяются в военной, авиационной, аэрокосмической, морской, железнодорожной, горно- и нефтедобывающей отраслях промышленности)

«FORSTAR» (основан в 1998 г.)

ВЧ соединители, коаксиальные кабели,
кабельные сборки и микроволновые компоненты:

(Применяются в телекоммуникациях гражданского и специального назначения, в средствах связи, РЛС, а так же военной, авиационной и аэрокосмической отраслях промышленности).



Телефон: 8 (812) 309-75-97 (многоканальный)

Факс: 8 (812) 320-03-32

Электронная почта: ocean@oceanchips.ru

Web: <http://oceanchips.ru/>

Адрес: 198099, г. Санкт-Петербург, ул. Калинина, д. 2, корп. 4, лит. А