



0910 ASL 134

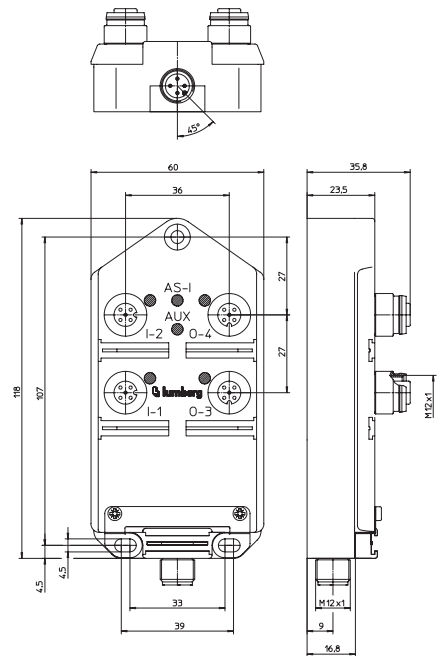


## AS-Interface Module with 2-Digital Inputs and 2-Digital Outputs

### 2 IN / 2 OUT

AS-Interface module with 2 digital inputs to connect standard sensors and 2 digital outputs to connect standard actuators, combined M12 socket, M12 bus connection.

- Replaces module 0910 ASL 110 -




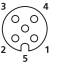
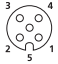
### Bit Assignment

Bit	-	-	-	-	3	2	1	0
<b>M12 Input</b>								
Byte 0	-	-	-	-	-	-	I-2	I-1/2
<b>M12 Output</b>								
Byte 0	-	-	-	-	O-4	O-3	-	-

### Diagnostic Indication

LED	Indication	Condition
0-1..4 / 0-3..4	yellow	channel status
U-AS-i	green	AS-Interface power supply active
AUX	green	actuator supply active

### Pin Assignments

Bus connection M12	Input M12	Output M12
 <p>1 = AS-Interface + 2 = 0 V AUX 3 = AS-Interface - 4 = +24 V AUX</p>	 <p>1 = +24 V 2 = IN 3 = GND (0 V) 4 = IN 5 = n.c.</p>	 <p>1 = n.c. 2 = n.c. 3 = GND (0 V) 4 = OUT 5 = earth</p>



Be Certain with Belden

## AS-Interface Module with 2-Digital Inputs and 2-Digital Outputs

0910 ASL 134

### Technical Data

#### Environmental

Degree of protection	IP 67
Operating temperature range	-25°C (-13°F) to +80°C (+176°F)
Weight	200 g
Housing material	PUR

#### Bus system

AS-Interface profile	<b>AS-Interface Version 2.1</b>
I/O configuration	S 3.F.E
ID code	3 hex
ID2 code (extended ID-code)	0 hex
Support A/B addressing	F hex
	no

#### Electronics power supply

Rated voltage	<b>AS-Interface</b>
Voltage range	AS-Interface net
Power consumption	26.5–31.6 V DC
Reverse polarity protection	max. 250 mA
Indication	yes
	LED green

#### Input power supply

Voltage range (AS-Interface net)	17–30 V
Total current of all sensors	max. 200 mA
Short circuit-proof	yes

#### Inputs

Rated input voltage	<b>Type 2 acc. to IEC 61131-2</b>
Signal state "1"	24 V DC
Signal state "0"	Us > 11 V / Is > 6 mA
Input current at 24 V	Is < 2 mA
Input circuit	15 mA
Number of digital channels	p-switching
Channel status indicator	2
	LED yellow per channel

#### Output power supply

Rated voltage	<b>AUX</b>
Voltage range	24 V DC
Potential separation	10–30 V
Reverse polarity protection	present
Indication	yes/electronic
	LED green

#### Outputs

Rated output current	<b>Type 2 A acc. to IEC 61131-2</b>
Short circuit-proof	2 A per channel
Max. output current	yes
Overload-proof	4 A per module
Number of digital channels	yes
Channel type N.O.	2
Channel status indicator	p-switching
	LED yellow per channel

#### Diagnostic

Indication	LED red
------------	---------

#### Connection via cordset, double-ended

M12 / M12	0915 034 101/... M
-----------	--------------------

#### Included in delivery / Accessories

Dust covers M12	2 pieces
Attachable label	10 pieces

### Part Number

0910 ASL 134



The application of these products in harsh environments should always be checked before use. Specifications subject to alteration.

Компания «Океан Электроники» предлагает заключение долгосрочных отношений при поставках импортных электронных компонентов на взаимовыгодных условиях!

Наши преимущества:

- Поставка оригинальных импортных электронных компонентов напрямую с производств Америки, Европы и Азии, а так же с крупнейших складов мира;
- Широкая линейка поставок активных и пассивных импортных электронных компонентов (более 30 млн. наименований);
- Поставка сложных, дефицитных, либо снятых с производства позиций;
- Оперативные сроки поставки под заказ (от 5 рабочих дней);
- Экспресс доставка в любую точку России;
- Помощь Конструкторского Отдела и консультации квалифицированных инженеров;
- Техническая поддержка проекта, помощь в подборе аналогов, поставка прототипов;
- Поставка электронных компонентов под контролем ВП;
- Система менеджмента качества сертифицирована по Международному стандарту ISO 9001;
- При необходимости вся продукция военного и аэрокосмического назначения проходит испытания и сертификацию в лаборатории (по согласованию с заказчиком);
- Поставка специализированных компонентов военного и аэрокосмического уровня качества (Xilinx, Altera, Analog Devices, Intersil, Interpoint, Microsemi, Actel, Aeroflex, Peregrine, VPT, Syfer, Eurofarad, Texas Instruments, MS Kennedy, Miteq, Cobham, E2V, MA-COM, Hittite, Mini-Circuits, General Dynamics и др.);

Компания «Океан Электроники» является официальным дистрибьютором и эксклюзивным представителем в России одного из крупнейших производителей разъемов военного и аэрокосмического назначения «**JONHON**», а так же официальным дистрибьютором и эксклюзивным представителем в России производителя высокотехнологичных и надежных решений для передачи СВЧ сигналов «**FORSTAR**».



## JONHON

«**JONHON**» (основан в 1970 г.)

Разъемы специального, военного и аэрокосмического назначения:

(Применяются в военной, авиационной, аэрокосмической, морской, железнодорожной, горно- и нефтедобывающей отраслях промышленности)

«**FORSTAR**» (основан в 1998 г.)

ВЧ соединители, коаксиальные кабели,  
кабельные сборки и микроволновые компоненты:

(Применяются в телекоммуникациях гражданского и специального назначения, в средствах связи, РЛС, а так же военной, авиационной и аэрокосмической отраслях промышленности).



Телефон: 8 (812) 309-75-97 (многоканальный)

Факс: 8 (812) 320-03-32

Электронная почта: [ocean@oceanchips.ru](mailto:ocean@oceanchips.ru)

Web: <http://oceanchips.ru/>

Адрес: 198099, г. Санкт-Петербург, ул. Калинина, д. 2, корп. 4, лит. А