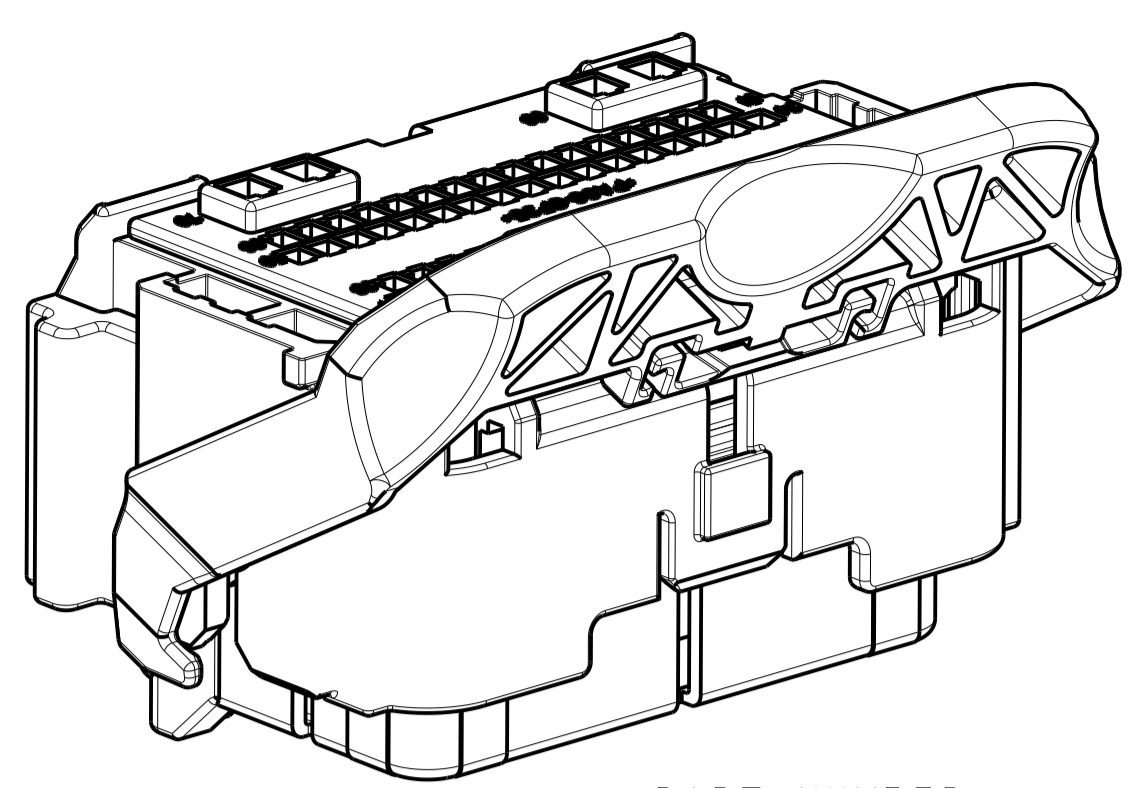
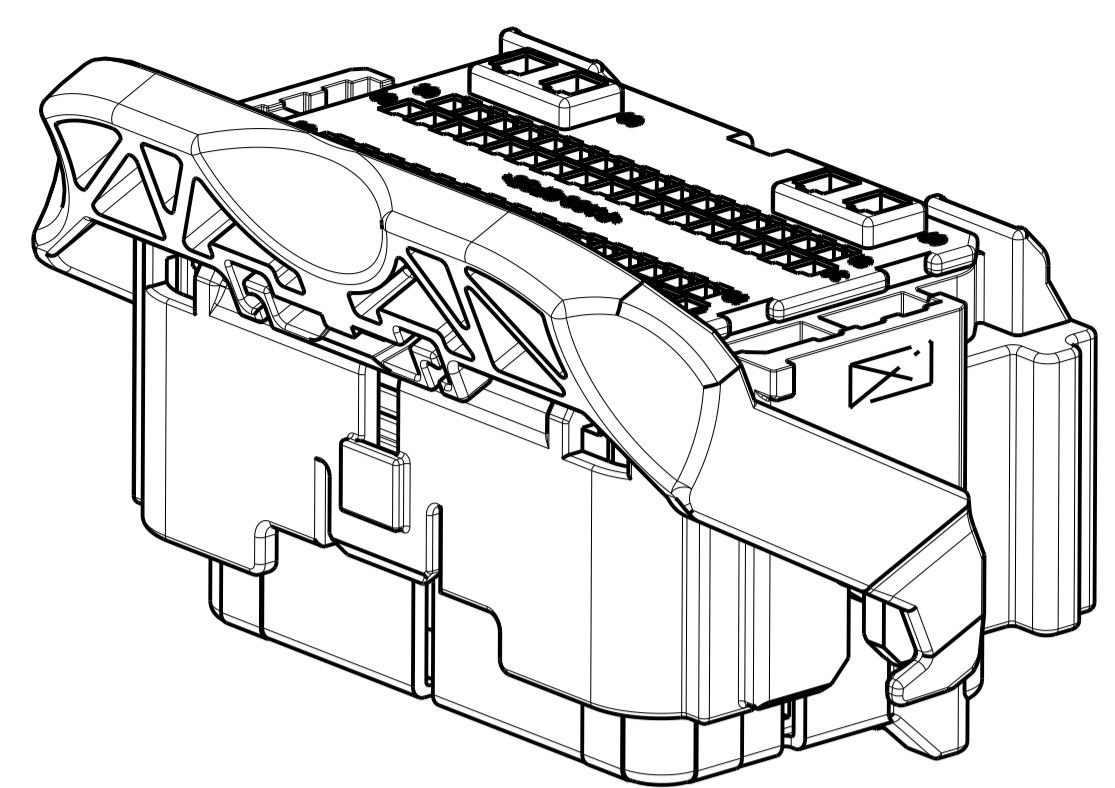
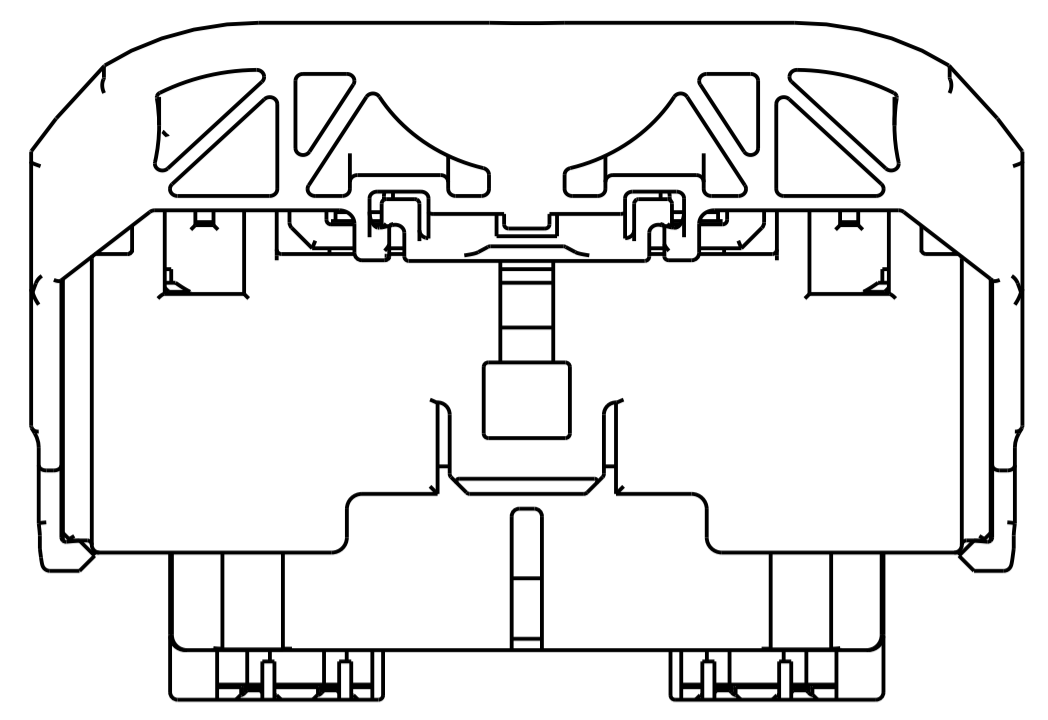


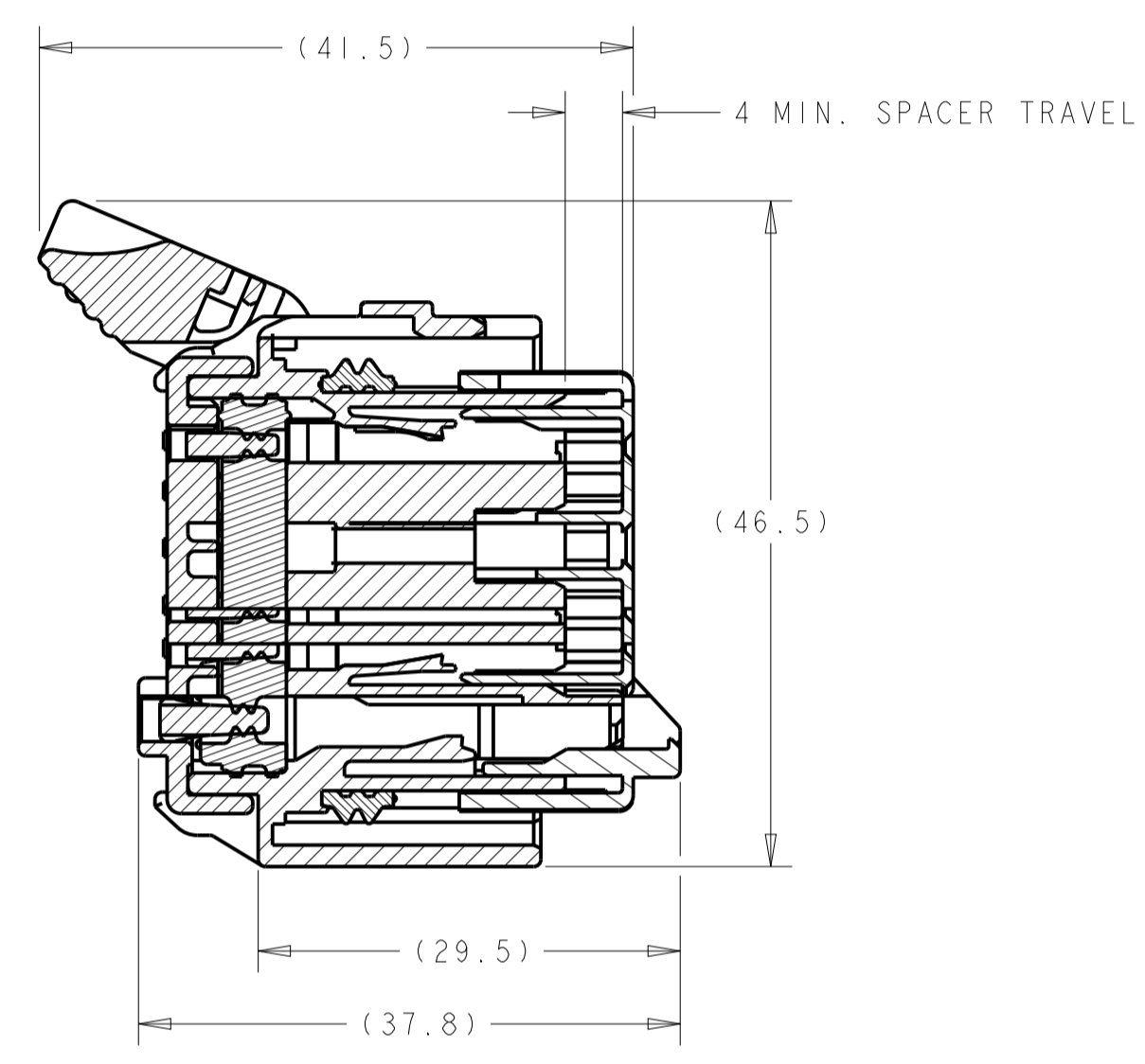
REVISIONS				
P.	LTN.	DESCRIPTION	DATE	APVD.
G45		REVISED PER ECO-13-011449	16JUL2013	DLD DCM
G46		REVISED PER ECO-14-007153	19MAY2014	DLD DCM
G47		REVISED PER ECO-14-014965	09OCT2013	DLD DCM



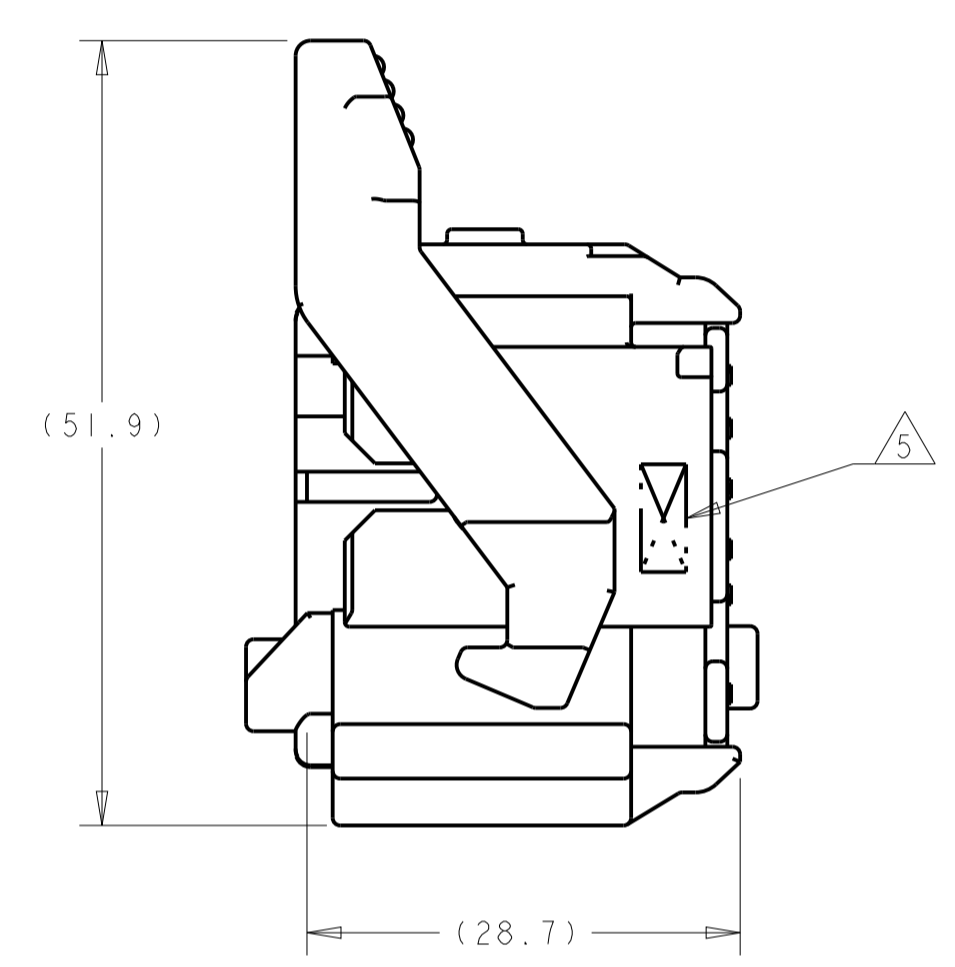
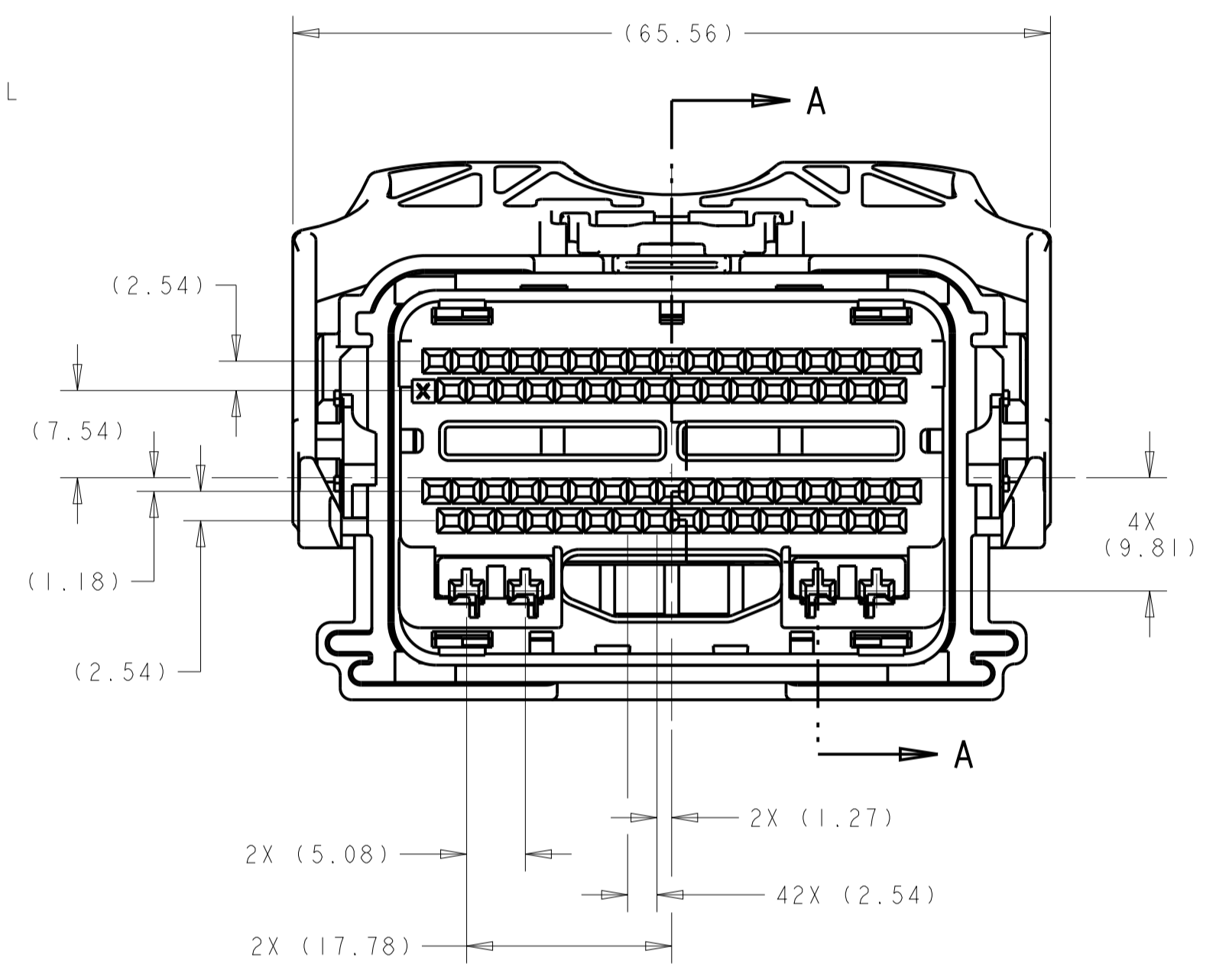
PART NUMBER:  
1438136-1  
SHOWN WITH SPACER  
IN SEATED POSITION



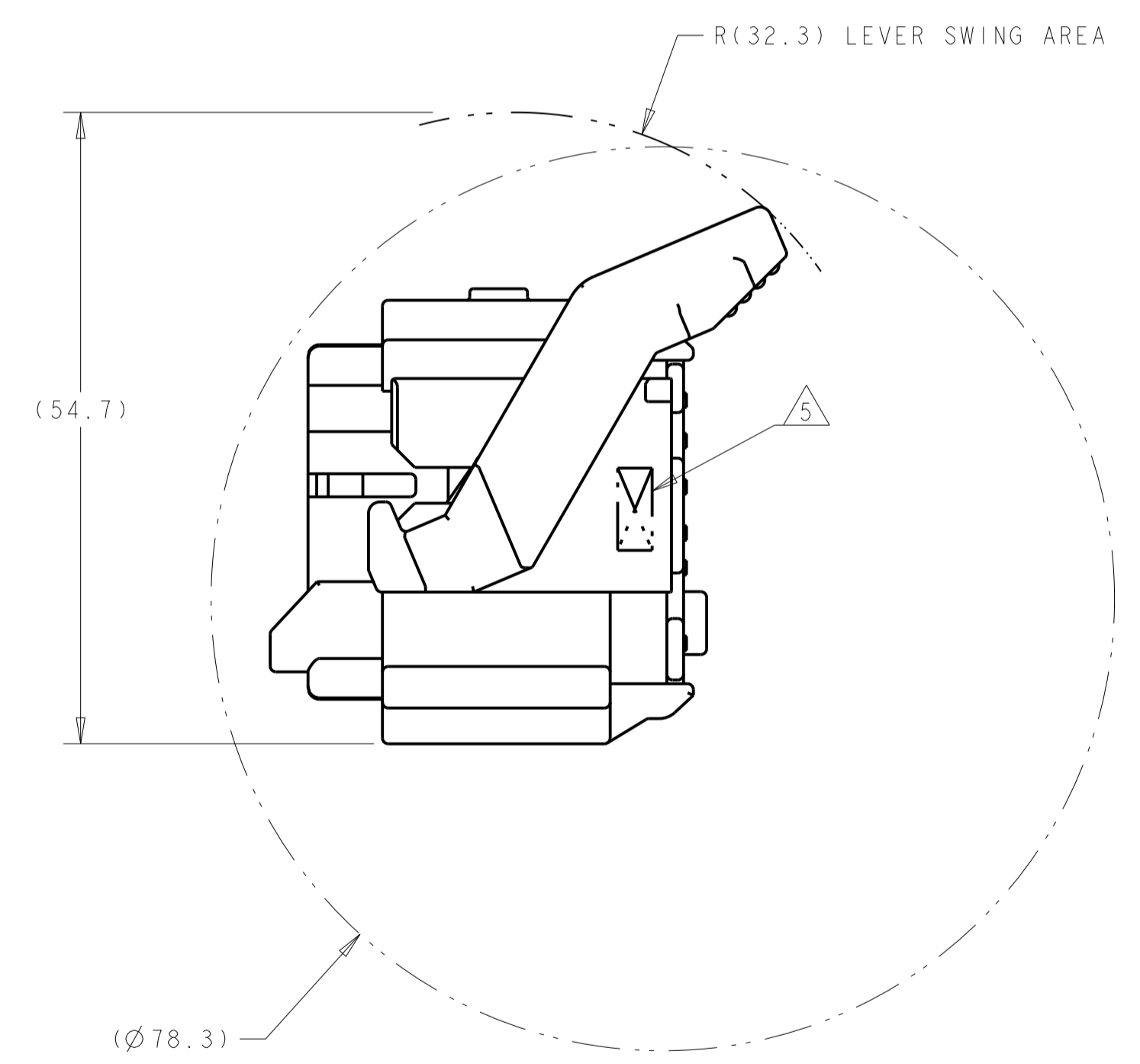
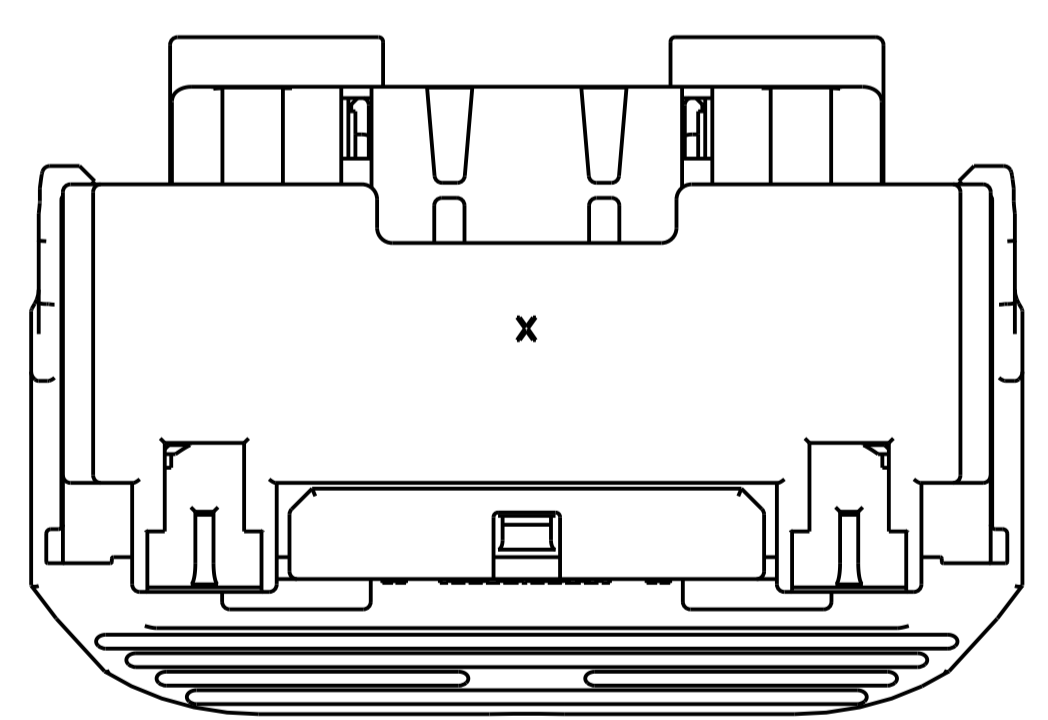
1. PRINT FORD PART NUMBER (SEE ATTACHED CHARTS) AND TRACEABILITY CODE (YY = 2 DIGIT YEAR, JJJ = JULIAN DATE, HH = 2 DIGIT MILITARY HOUR) IN THIS LOCATION AT ASSEMBLY. SEE SHEETS 3, 4 AND 5 (-\*) PART NUMBERS.
  2. APPLICABLE MOLEX (1.5) POWER TERMINAL PART NUMBERS:  
33012-0002 TIN 0.50-1.50mm<sup>2</sup>
  3. CAM LEVER AND SPACER ARE SHIPPED IN THEIR PRE-ASSEMBLED POSITIONS.
  4. REFERENCE TE INSTRUCTION SHEET 408-8893.
- △ COMPANY LOGO.



SECTION A-A  
SPACER AND LEVER  
IN PRE-SEATED POSITION  
(DELIVERY POSITION)



SHOWN WITH CAM  
LEVER AND SPACER  
IN LOADED POSITION



MIN. FEED THRU CONDITION  
WITH 1mm CLEARANCE ALL AROUND  
SHOWN WITH SPACER IN SEATED POSITION

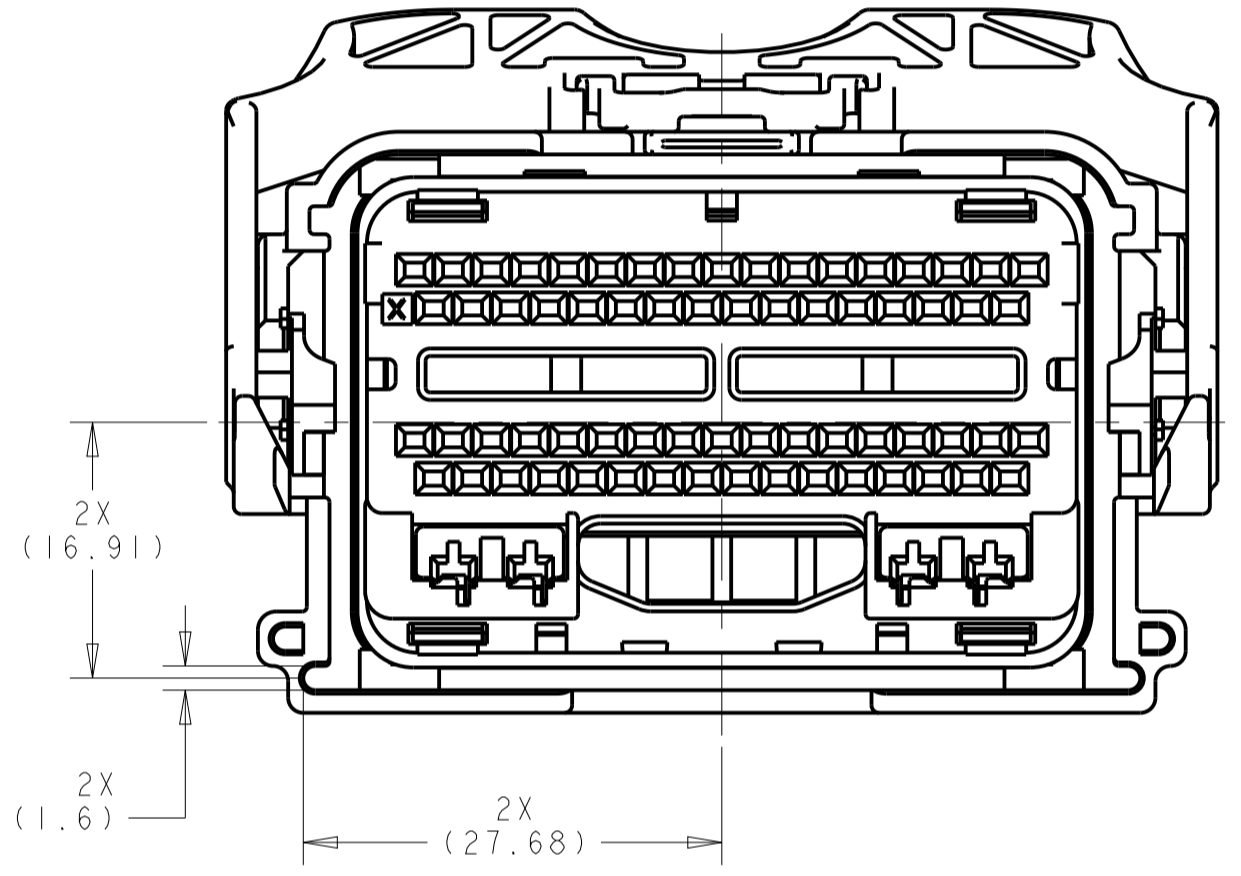
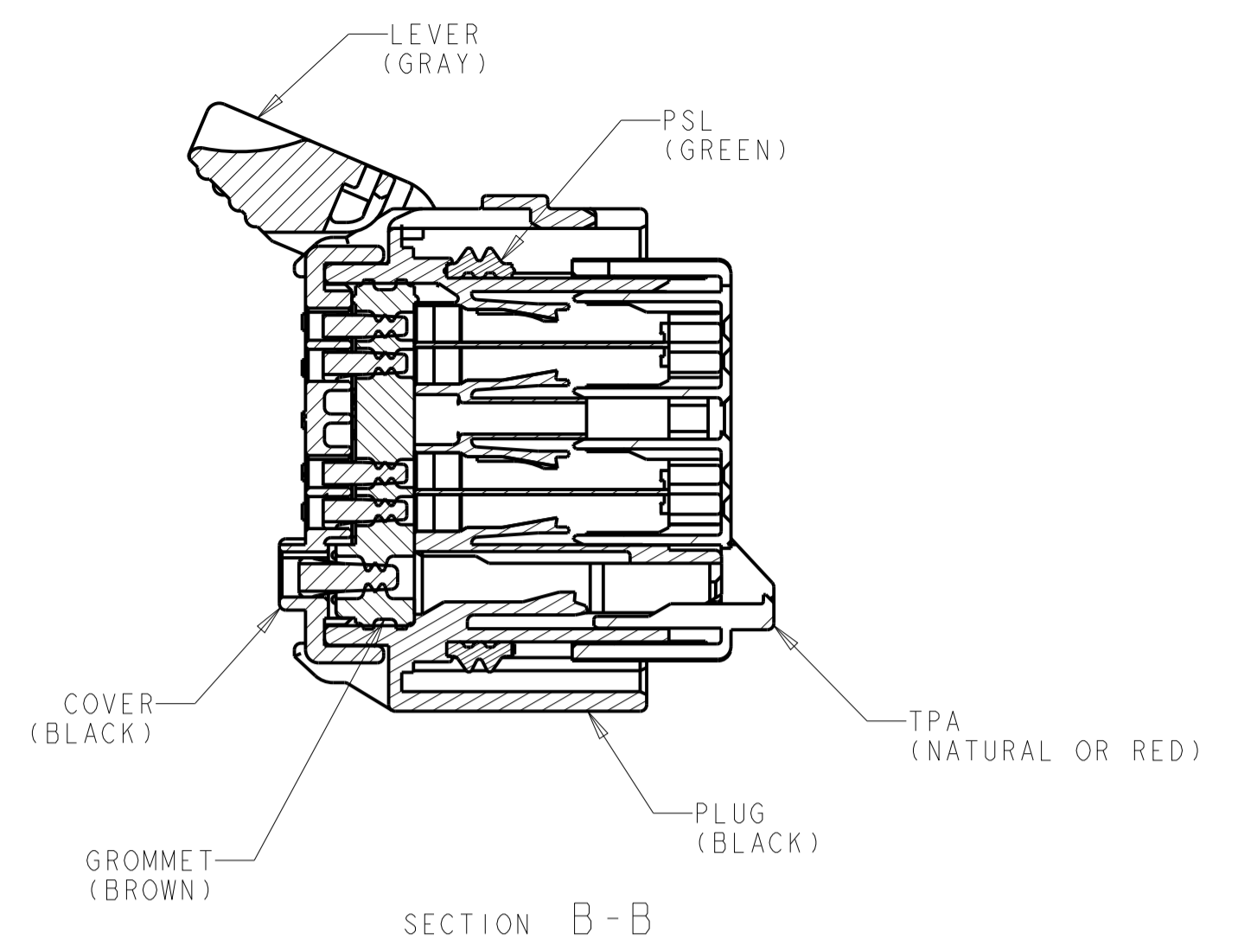
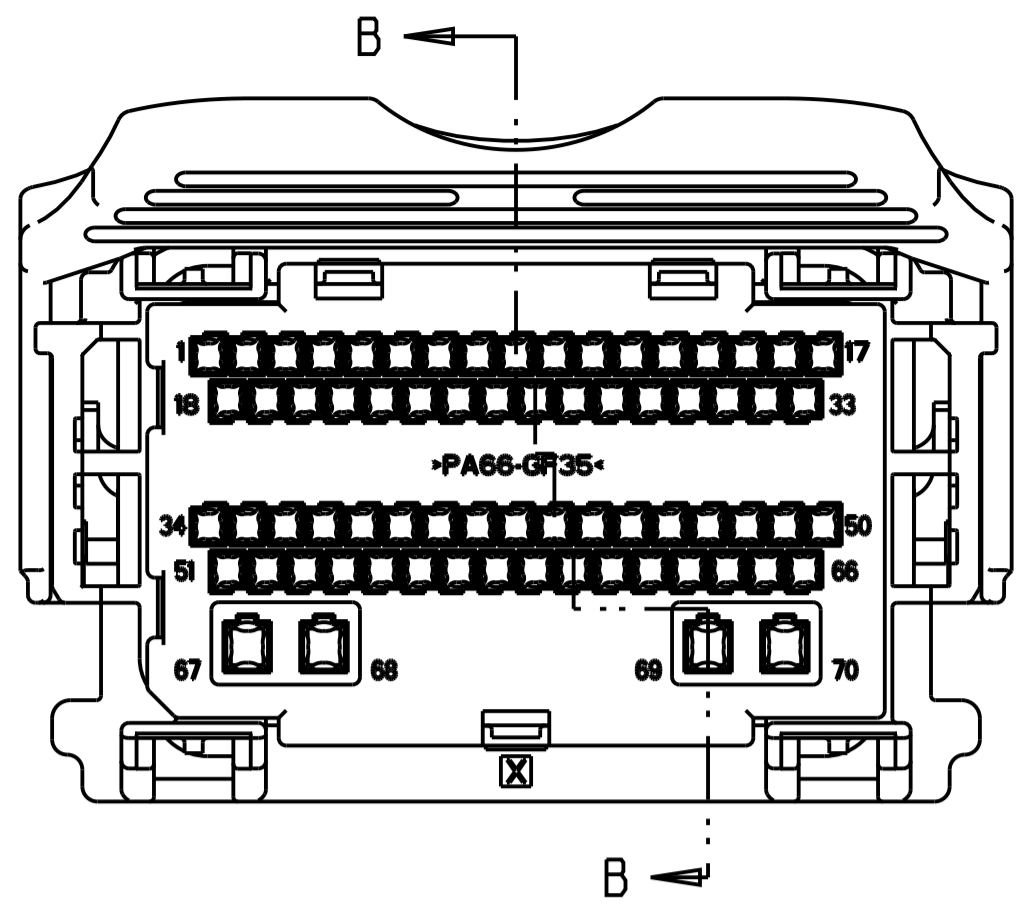
APPLICABLE COMPONENTS (FOR REFERENCE ONLY)						
DESCRIPTION	NOMINAL TERMINAL SIZE	COLOR/PLATING	FORD COMPONENT PART NUMBER	SUPPLIER PART NUMBER	MATERIAL/SPECIFICATION NUMBER	SAE WIRE SIZE
TERMINAL - FEMALE (Ag)	0.64 (CAT. 0)	SILVER	7S4T-14474-AA	1393366-2	COPPER ALLOY/SILVER PLATE	20AWG 18AWG
TERMINAL - FEMALE (Ag)	0.64 (CAT. 0)	SILVER	7S4T-14474-BA	1393367-2	COPPER ALLOY/SILVER PLATE	22AWG
TERMINAL - FEMALE (Sn)	0.64 (CAT. 0)	TIN	1L2T-14474-AA	1393366-1	COPPER ALLOY/TIN PLATE	20AWG 18AWG
TERMINAL - FEMALE (Sn)	0.64 (CAT. 0)	TIN	1L2T-14474-BA	1393367-1	COPPER ALLOY/TIN PLATE	22AWG
TERMINAL - FEMALE (Au)	0.64 (CAT. 0)	GOLD	1L2T-14474-CA	1393365-1	COPPER ALLOY/GOLD PLATE	20AWG 18AWG
TERMINAL - FEMALE (Au)	0.64 (CAT. 0)	GOLD	1L2T-14474-DA	1393364-1	COPPER ALLOY/GOLD PLATE	22AWG

SEE SHEETS 3 THRU 7  
PART NUMBER

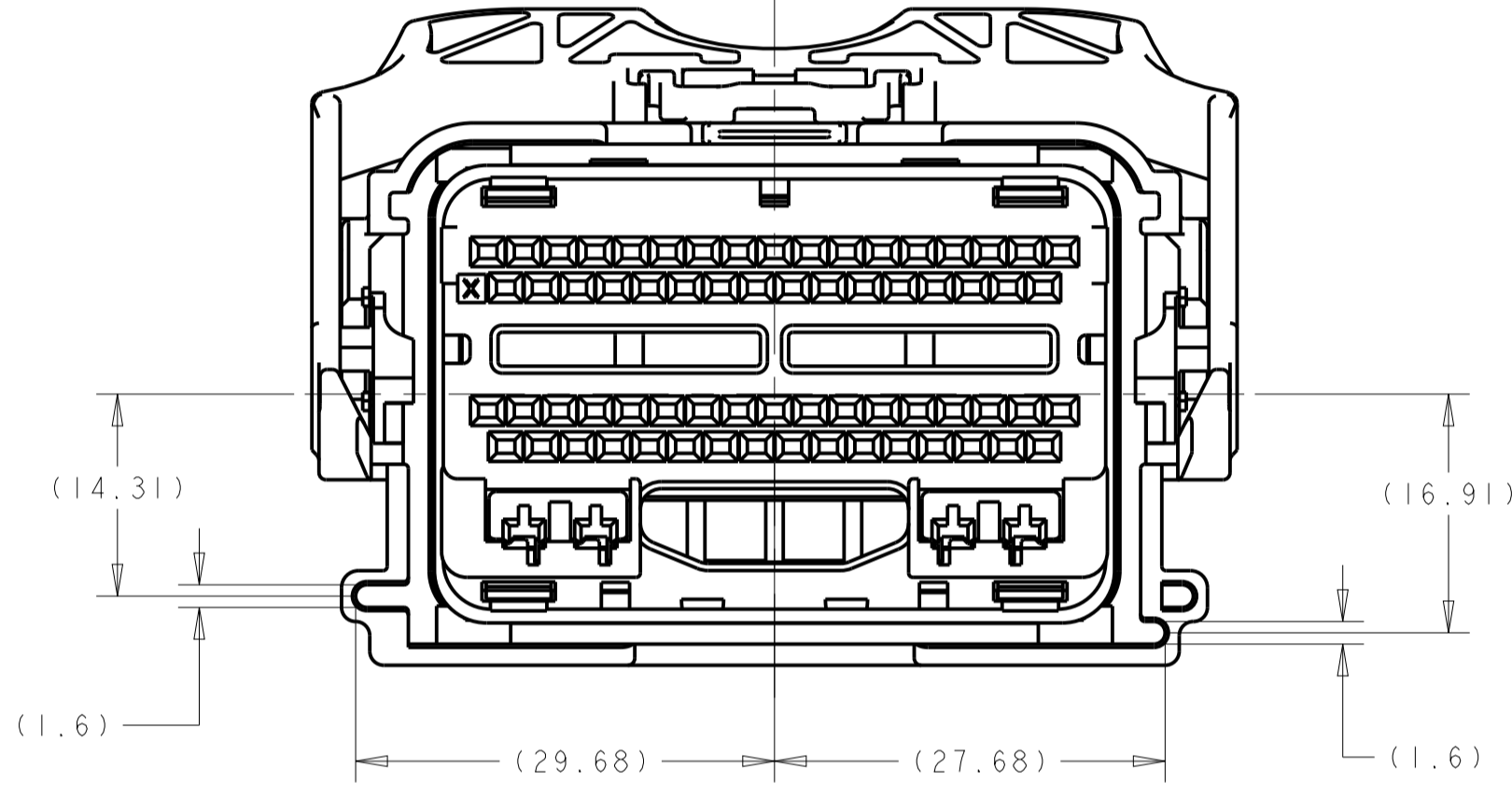
THIS DRAWING IS A CONTROLLED DOCUMENT.

DIMENSIONS: mm 	TOLERANCES UNLESS OTHERWISE SPECIFIED: 0 PLC ± 1 PLC ±0.3 2 PLC ±0.10 3 PLC ± 4 PLC ± ANGLES ±1°	DWN: R. VESTAL 15APR2005 CHK: T. VALASEK 15APR2005 APVD: T. VALASEK 15APR2005 PRODUCT SPEC APPLICATION SPEC WEIGHT CUSTOMER DRAWING	TE Connectivity NAME: 70-WAY HARNESS ASSEMBLY SIZE: A1 CAGE CODE: 100779 DRAWING NO: 1438136 SCALE: 2:1 SHEET 1 OF 11 REV: G47
-----------------------	--	---	---

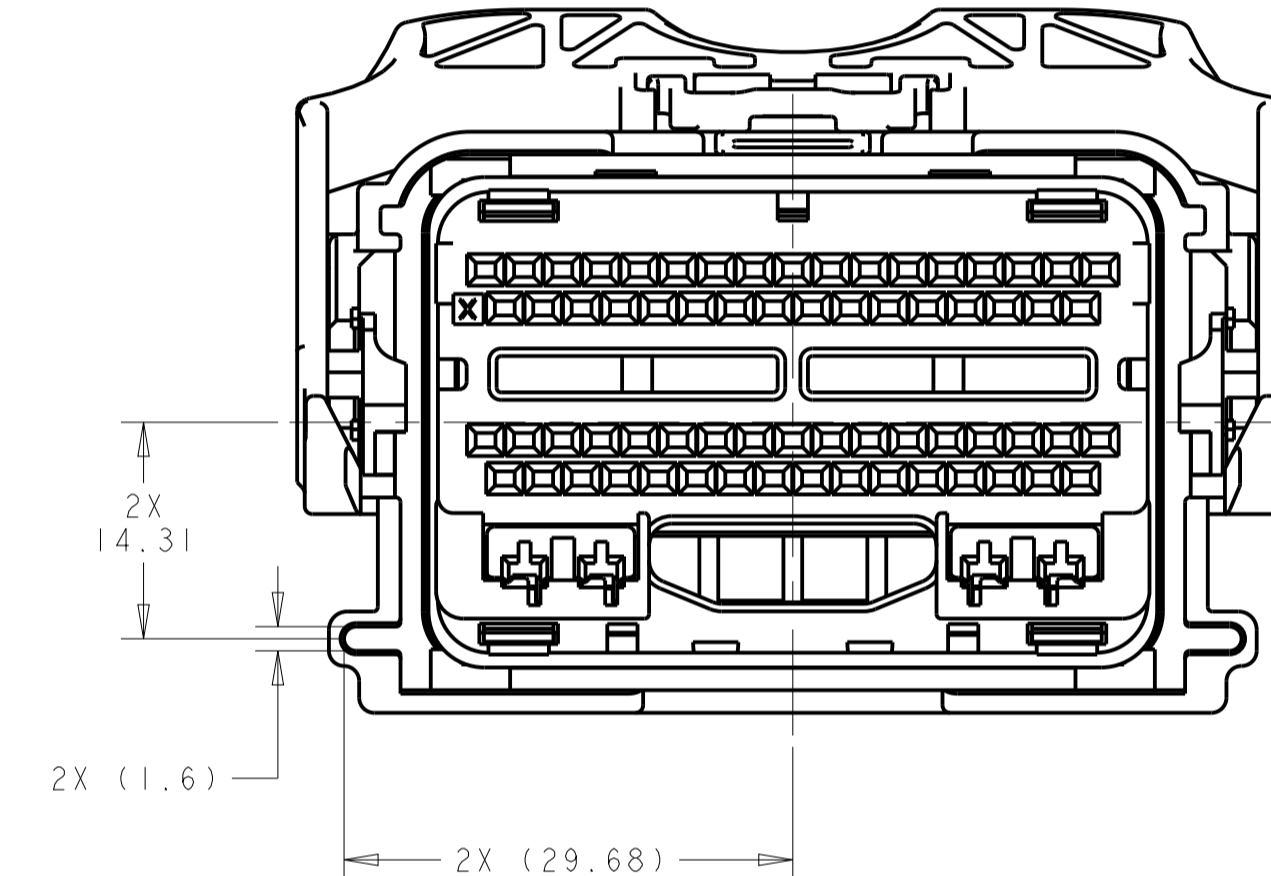
REVISIONS				
P.	LTN	DESCRIPTION	DATE	APVD
-	-	SEE SHEET 1	-	-



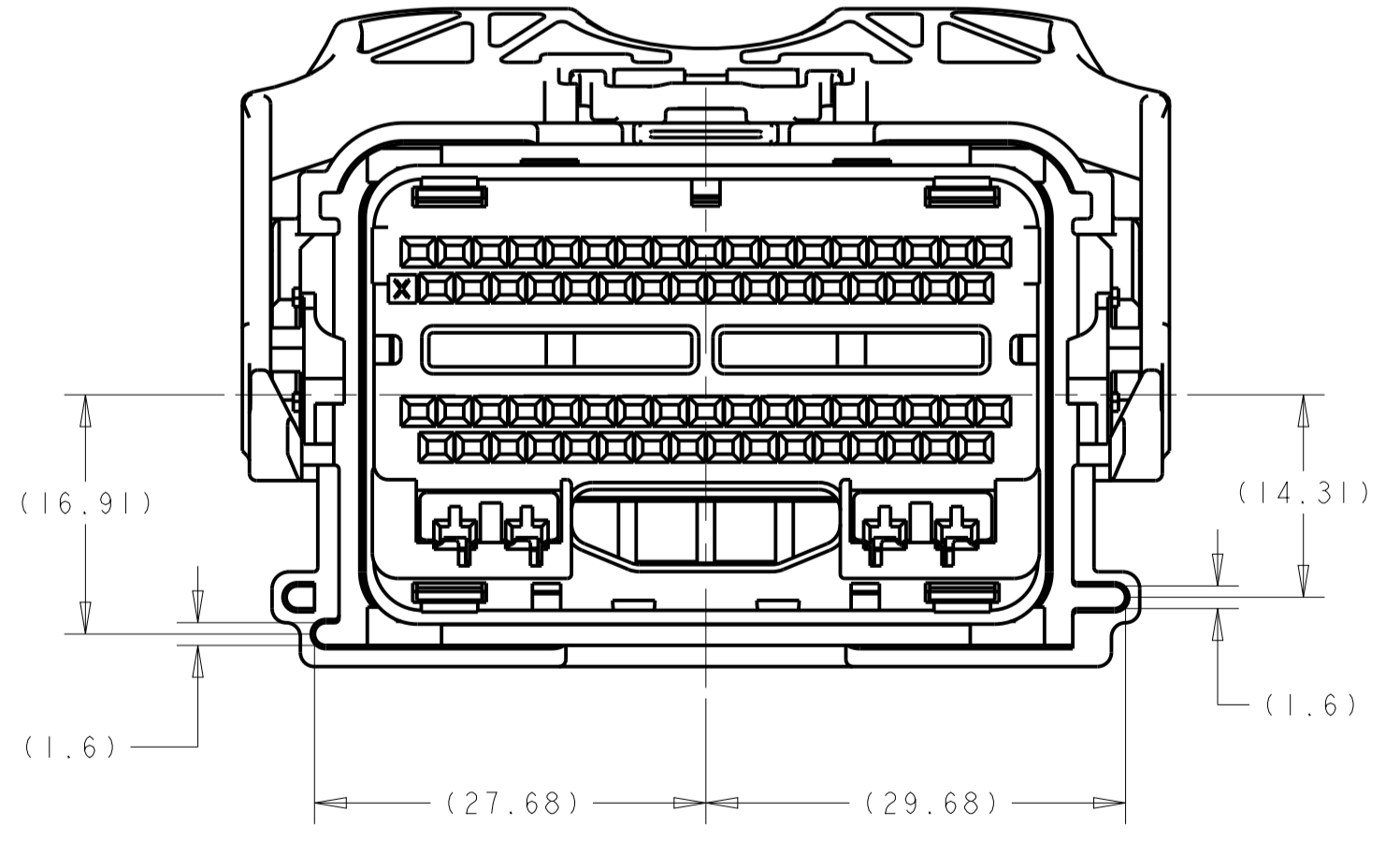
KEYING OPTION "A"



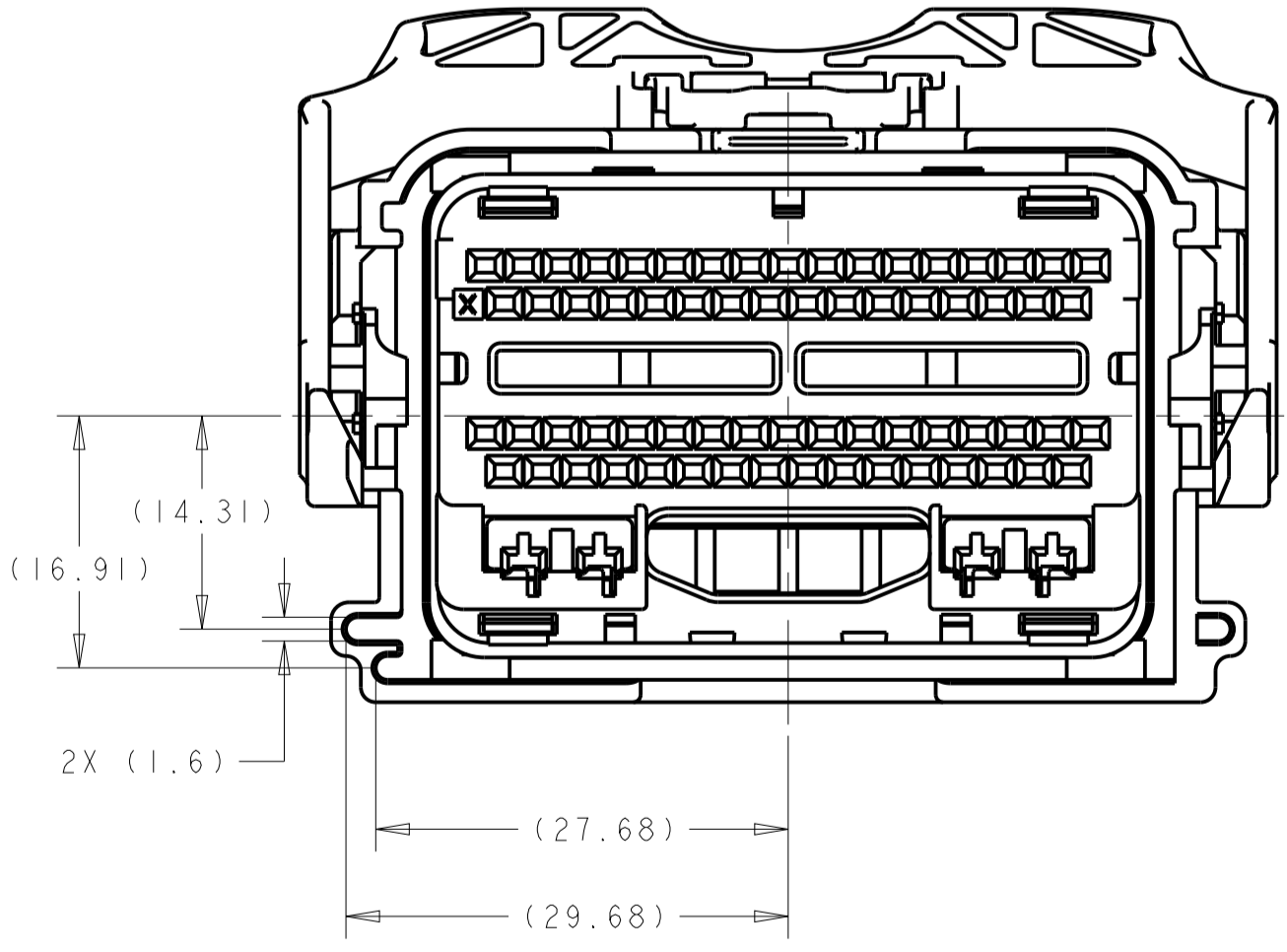
KEYING OPTION "B"



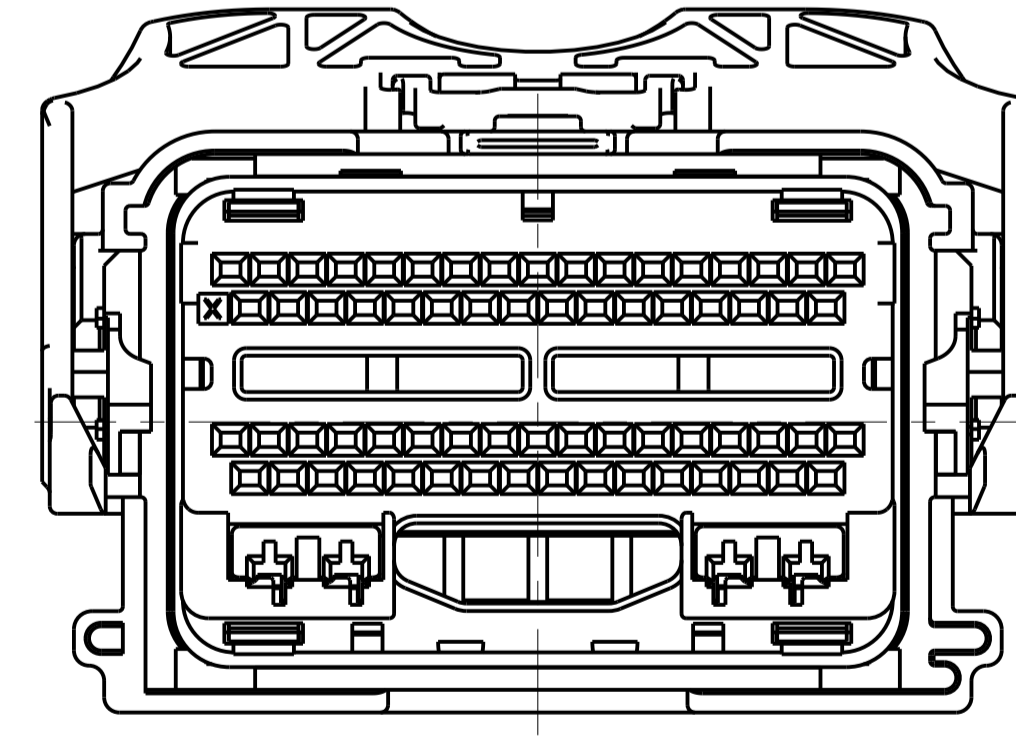
KEYING OPTION "C"



KEYING OPTION "D"



KEYING OPTION "E"



KEYING OPTION "F"

THIS DRAWING IS A CONTROLLED DOCUMENT.		OWN: R. VESTAL 15APR2005	TE Connectivity
DIMENSIONS: mm		CHK: T. VALASEK 15APR2005	
TOLERANCES UNLESS OTHERWISE SPECIFIED:		APVD: T. VALASEK 15APR2005	NAME: 70-WAY HARNESS ASSEMBLY
0 PLC ±	1 PLC ±0.3	PRODUCT SPEC	SIZE: A1
2 PLC ±0.10	3 PLC ±	APPLICATION SPEC	CAGE CODE: 1438136
4 PLC ±	ANGLES ±	WEIGHT	RESTRICTED TO
MATERIAL	FINISH	CUSTOMER DRAWING	SCALE: 2:1 SHEET 2 OF 11 REV: 647









REVISIONS					
P.	LTN	DESCRIPTION	DATE	OWN	APVD
-	-	SEE SHEET 1	-	-	-


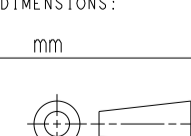
		57	55	51	49	43	36	35	33	30	27	25	24	23	22	18	17	15	11	10	9	8	6	3	2	1	3-2035383-0	8U5T-14A464-BA-056
		56	55	54	52	51	49			39	36	35	34	33	31				12		9			4		1	2-2035383-9	8U5T-14A464-BA-055
																											2-2035383-7	8U5T-14A464-BA-054
	64 63																										2-2035383-5	8U5T-14A464-BA-053
		57	56	55	54	51	49	48		41																	2-2035383-4	8U5T-14A464-BA-052
		57	56	55	54	51	49			39	36	35	33											5	4		1-2035383-9	8U5T-14A464-BA-051
	64 63																										1-2035383-8	8U5T-14A464-BA-050
		57	55	54			49			43	41	39															1-2035383-3	8U5T-14A464-BA-049
		57	55	54			49			43	41	39	36	35	33	30											1-2035383-2	8U5T-14A464-BA-048
		57	55	54			49			41	40	39															2035383-9	8U5T-14A464-BA-047
	64 63																										2035383-7	8U5T-14A464-BA-046
		57	56	55	54		49			39	36	35	33														2035383-1	8U5T-14A464-BA-045
																											9-1456659-8	8U5T-14A464-BA-044
		56	55	54			49			39	36	35	34	33	31												9-1456659-6	8U5T-14A464-BA-043
		57	55	54	53	51	49				37																9-1456659-3	8U5T-14A464-BA-042
		57	55	54	53	52	51	49			37																9-1456659-1	8U5T-14A464-BA-041
		57	55	54			49			43	39	36	35	33	30												8-1456659-9	8U5T-14A464-BA-040
		57	55	54			49			43	39	36	35	33													8-1456659-8	8U5T-14A464-BA-039
		57	55	54	53	51	49				37	35	34	33	32	30											8-1456659-7	8U5T-14A464-BA-038
		57	55	54			49			43	39	36	35	33	30												8-1456659-4	8U5T-14A464-BA-037
		57	55	54			49				39																8-1456659-3	8U5T-14A464-BA-036
		57	55	54			49				39																8-1456659-2	8U5T-14A464-BA-035
		57	55	54			49			41	40	39															8-1456659-1	8U5T-14A464-BA-034
		56	55	54			49			39	36	35	34	33	31												8-1456659-0	8U5T-14A464-BA-033
		56	55	54	52	51	49			39	36	35	34	33	31												7-1456659-9	8U5T-14A464-BA-032
		56	55	54	52	51	49			39	36	35	34	33	31												7-1456659-8	8U5T-14A464-BA-031
		57	56	55	54		49			39	36	35	33														7-1456659-7	8U5T-14A464-BA-030
		57	55	54			49			43	39	36	35	33													7-1456659-6	8U5T-14A464-BA-029
		57	55	54			49			43	39	36	35	33	30												7-1456659-5	8U5T-14A464-BA-028
		57	55	54			49			43	39	36	35	33													7-1456659-4	8U5T-14A464-BA-027
		57	55	54	53	51	49				37																7-1456659-2	8U5T-14A464-BA-026
		57	55	54	53	51	49				37	35	33	32	30												6-1456659-9	8U5T-14A464-BA-025
		57	56	54			49			39	36	35	33	30													6-1456659-8	8U5T-14A464-BA-024
		57	55				49			43	39	36	35	33	30												6-1456659-7	8U5T-14A464-BA-023
		57	56	55	54		49			39	36	35	33														6-1456659-6	8U5T-14A464-BA-022
		57	55	54			49			43	39	36	35	33													6-1456659-5	8U5T-14A464-BA-021
		56	55	54			49			39	36	35	34	33	31												6-1456659-3	8U5T-14A464-BA-020
		57	55	54	53	52	51	49			37																6-1456659-2	8U5T-14A464-BA-019
		56	55	54	52	51	49			39	36	35	34	33	31												6-1456659-1	8U5T-14A464-BA-018
		56	55	54			49			39	36	35	34	33	31												6-1456659-0	8U5T-14A464-BA-017
		57	55	54			49			43	39	36	35	33	30												5-1456659-2	8U5T-14A464-BA-016
		57	55	54			49			43	39	36	35	33													5-1456659-1	8U5T-14A464-BA-015
		57	55	54	53	52	51	49			37																4-1456659-1	8U5T-14A464-BA-014
		57	56	54	52	51	49			39	36	35	33	31	30												2-1456659-8	8U5T-14A464-BA-013
		57	56	54			49			39	36	35	33	30													2-1456659-7	8U5T-14A464-BA-012
		57	55	54	53	51	49			37																	2-1456659-6	8U5T-14A464-BA-011
		57	55	54			49			43	39	36	35	33	30												2-1456659-5	8U5T-14A464-BA-010
		57	55	54	53	51	49			37	36	35	33	32	30												1-1456659-2	8U5T-14A464-BA-009
		57	56	55	54		49			39	36	35	33														1456659-8	8U5T-14A464-BA-008
		57	56	55	54		49			39	36	35	33	30													1456659-1	8U5T-14A464-BA-007
		59	57	56	55	54		49		43	39	36	35	33													9-1438136-5	8U5T-14A464-BA-006
		57	56	54			49			39	36	35	33	30													9-1438136-2	8U5T-14A464-BA-005
		57	56	54	52	51	49			39	36	35	33	31	30												9-1438136-1	8U5T-14A464-BA-004
		57	56	54			49			39	36	35	33	30													9-1438136-0	8U5T-14A464-BA-003
		57	56	54	52	51	49			39	36	35	33	31	30												8-1438136-9	8U5T-14A464-BA-002
		57	56	54	53	51	49			39	37	36	35	34	33	30											8-1438136-4	8U5T-14A464-BA-001
																											1438136-4	8U5T-14A464-BA-000

KEYING OPTION D

CAVITIES WITH A NUMERIC SYMBOL INDICATES CLOSED TERMINAL LOCATIONS  
 BLANK CAVITIES INDICATES OPEN TERMINAL HOLE LOCATIONS

TERMINAL HOLE POSITION

8U5T-14A464-B\* PIN-OUT CHART

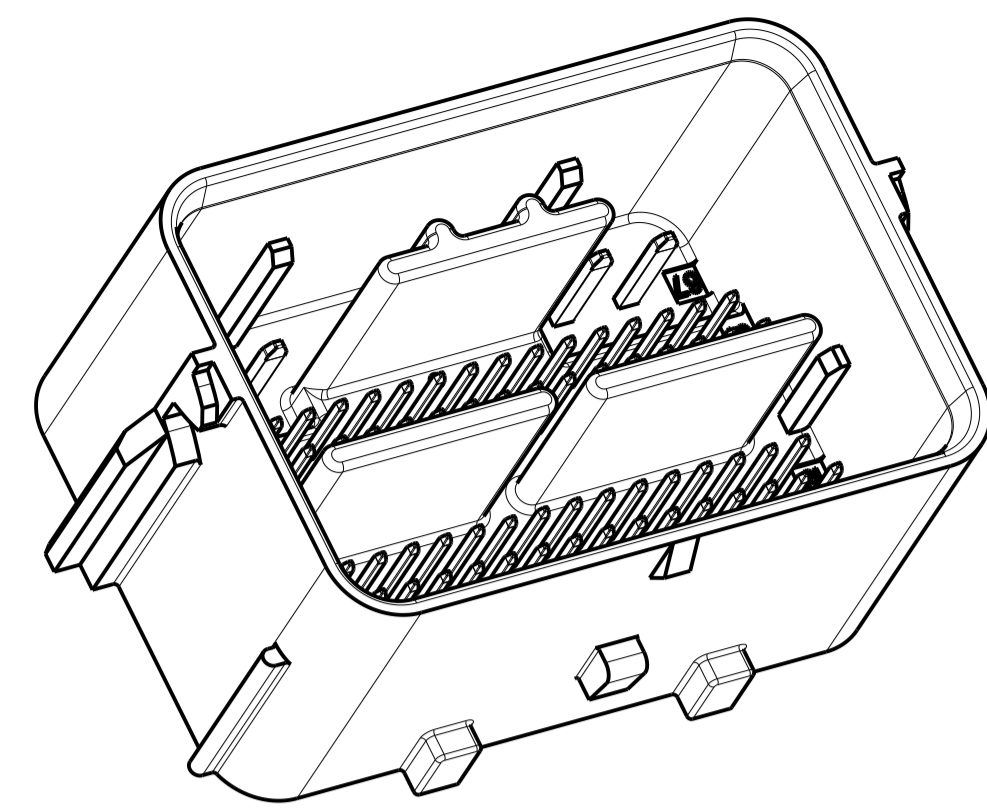
THIS DRAWING IS A CONTROLLED DOCUMENT.		OWN: R. VESTAL 15APR2005	 TE Connectivity NAME: 70-WAY HARNESS ASSEMBLY
DIMENSIONS: mm		CHK: T. VALASEK 15APR2005	
 TOLERANCES UNLESS OTHERWISE SPECIFIED: 0 PLC ±0.3 1 PLC ±0.10 2 PLC ±0.10 3 PLC ±0.10 4 PLC ±0.10 ANGLES ±0.5°		APVD: T. VALASEK 15APR2005	PRODUCT SPEC: -
MATERIAL: -		FINISH: -	APPLICATION SPEC: -
WEIGHT: -		CUSTOMER DRAWING: -	RESTRICTED TO: -
SCALE: 2:1		SHEET: 7 OF 11	REV: 6/47



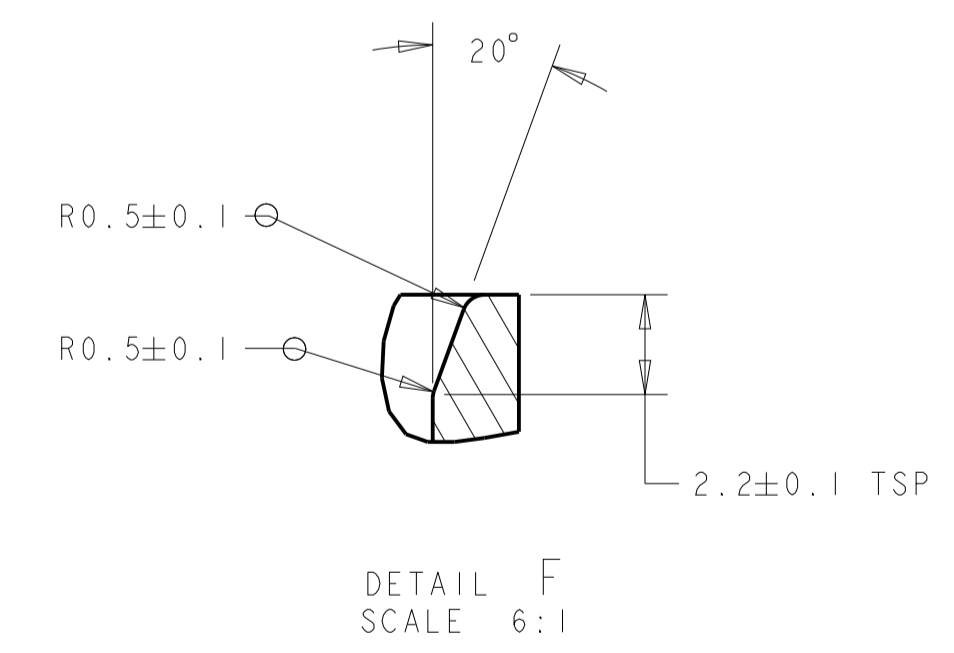
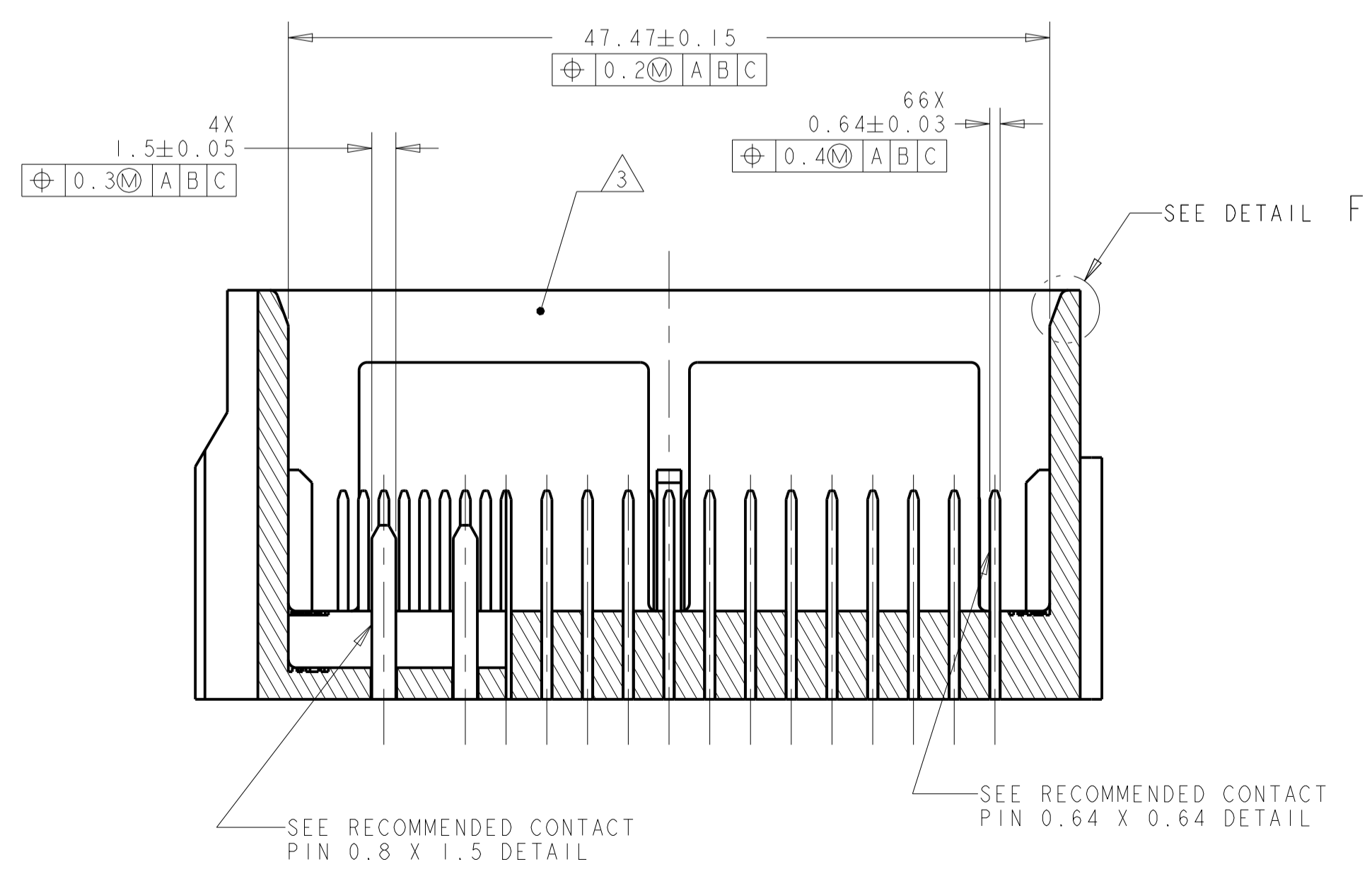
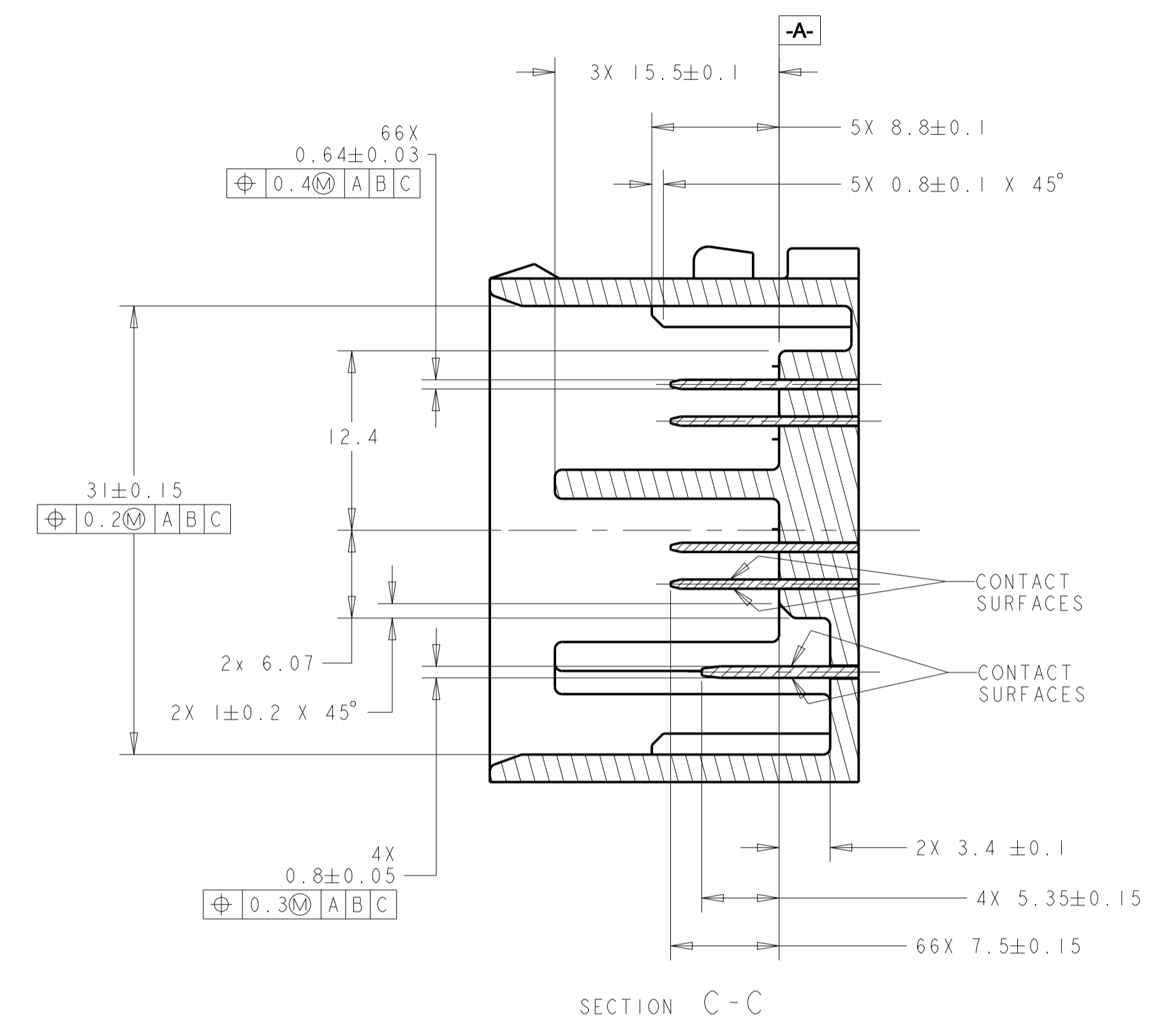
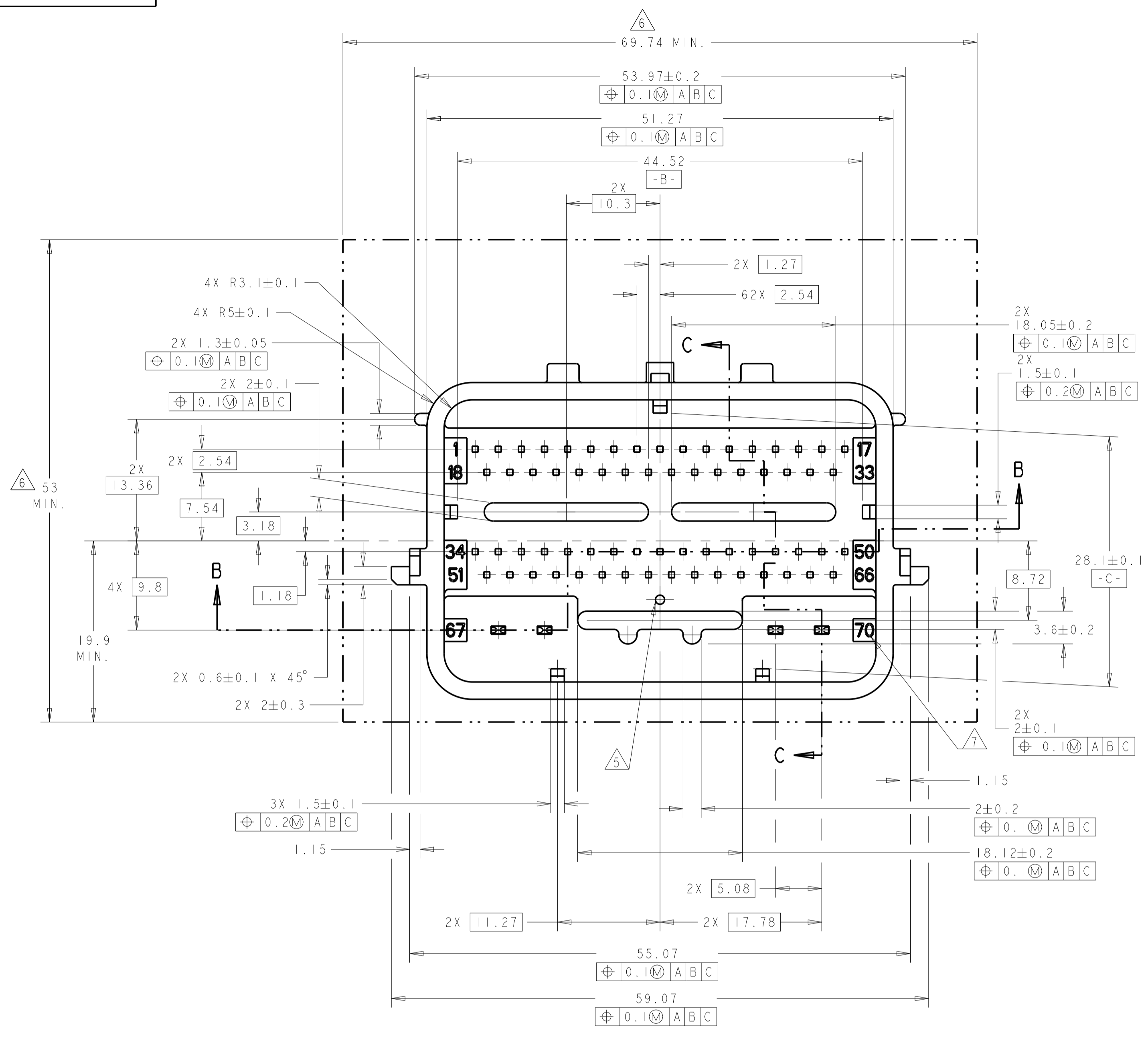




REVISIONS				
P.	LTN.	DESCRIPTION	DATE	APPV.
-	-	SEE SHEET 1	-	-



SCALE 2:1

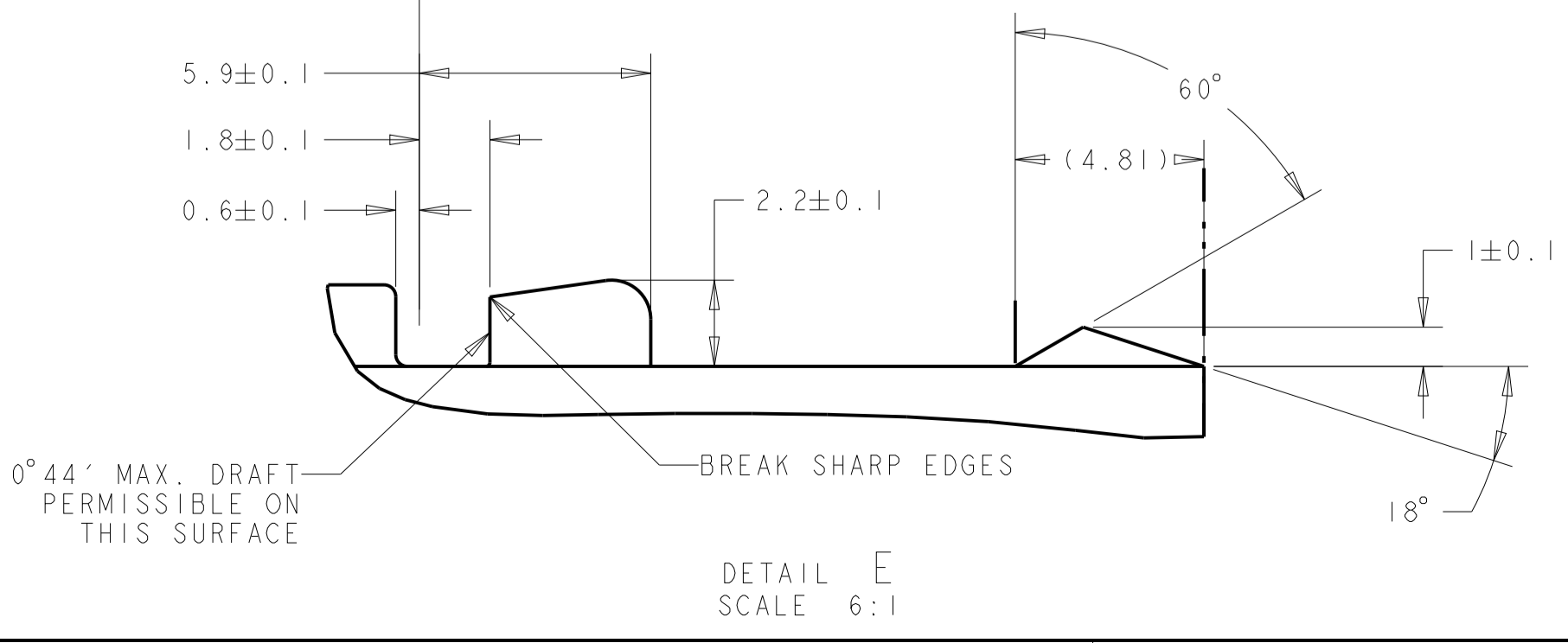
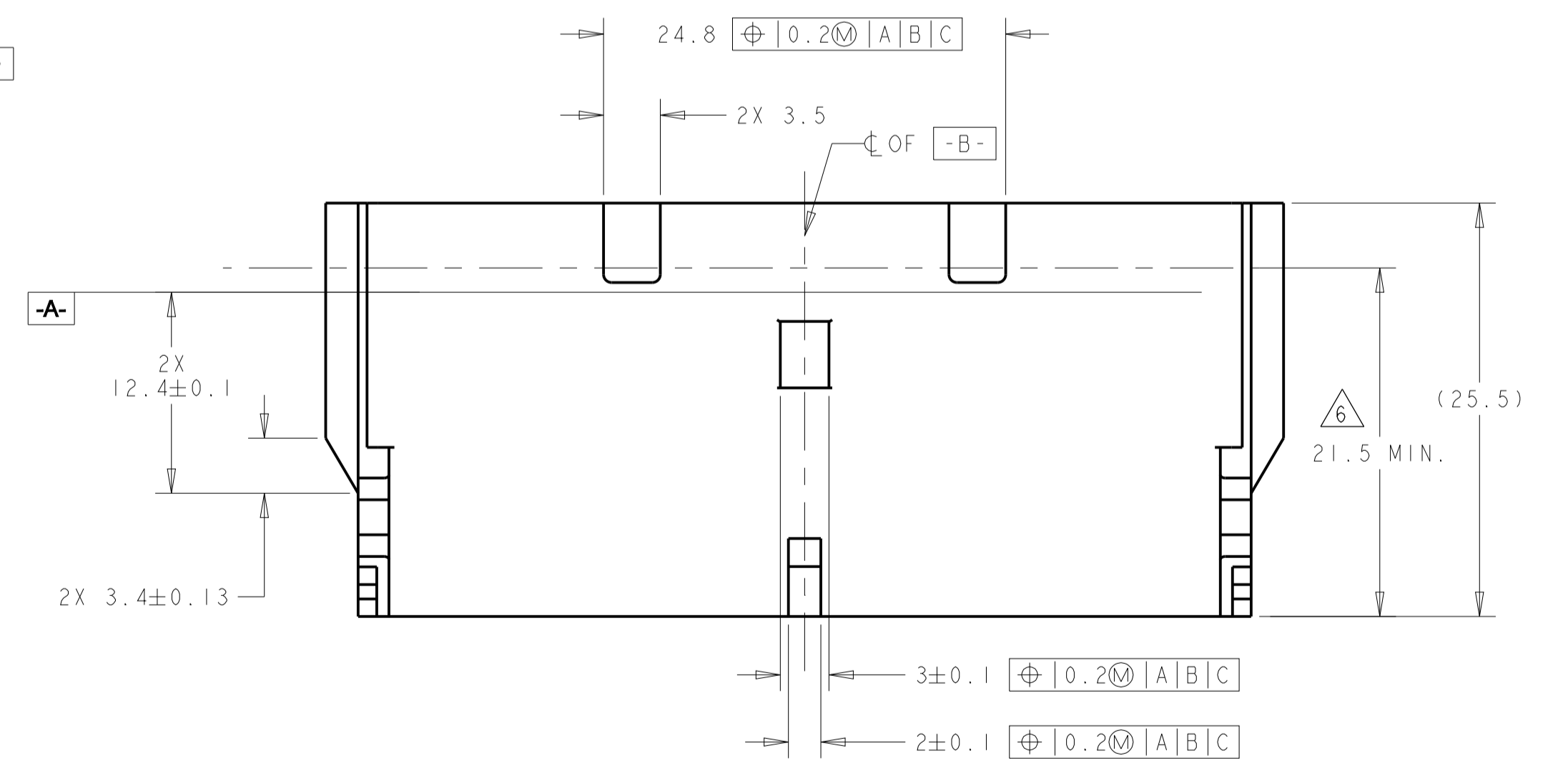
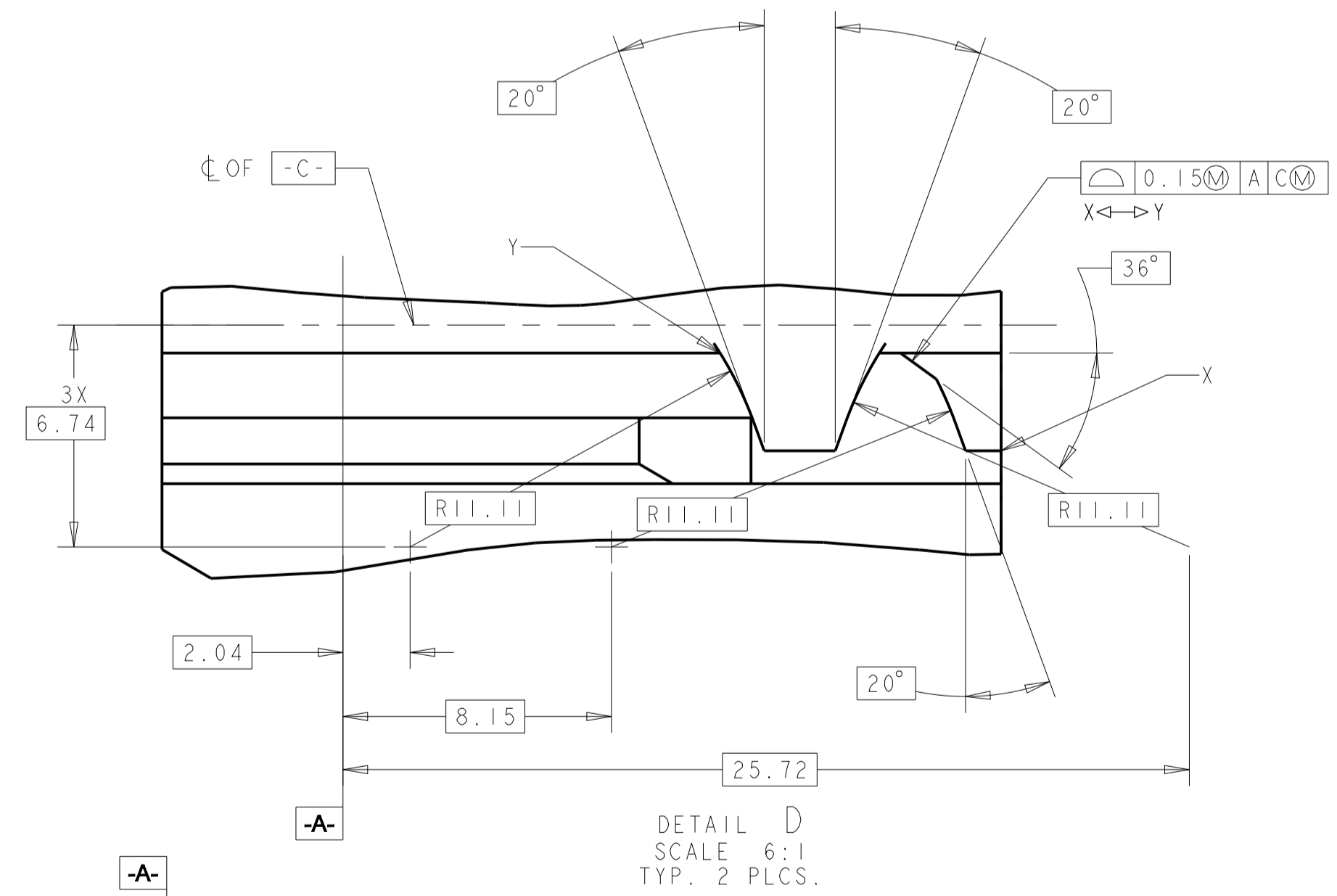
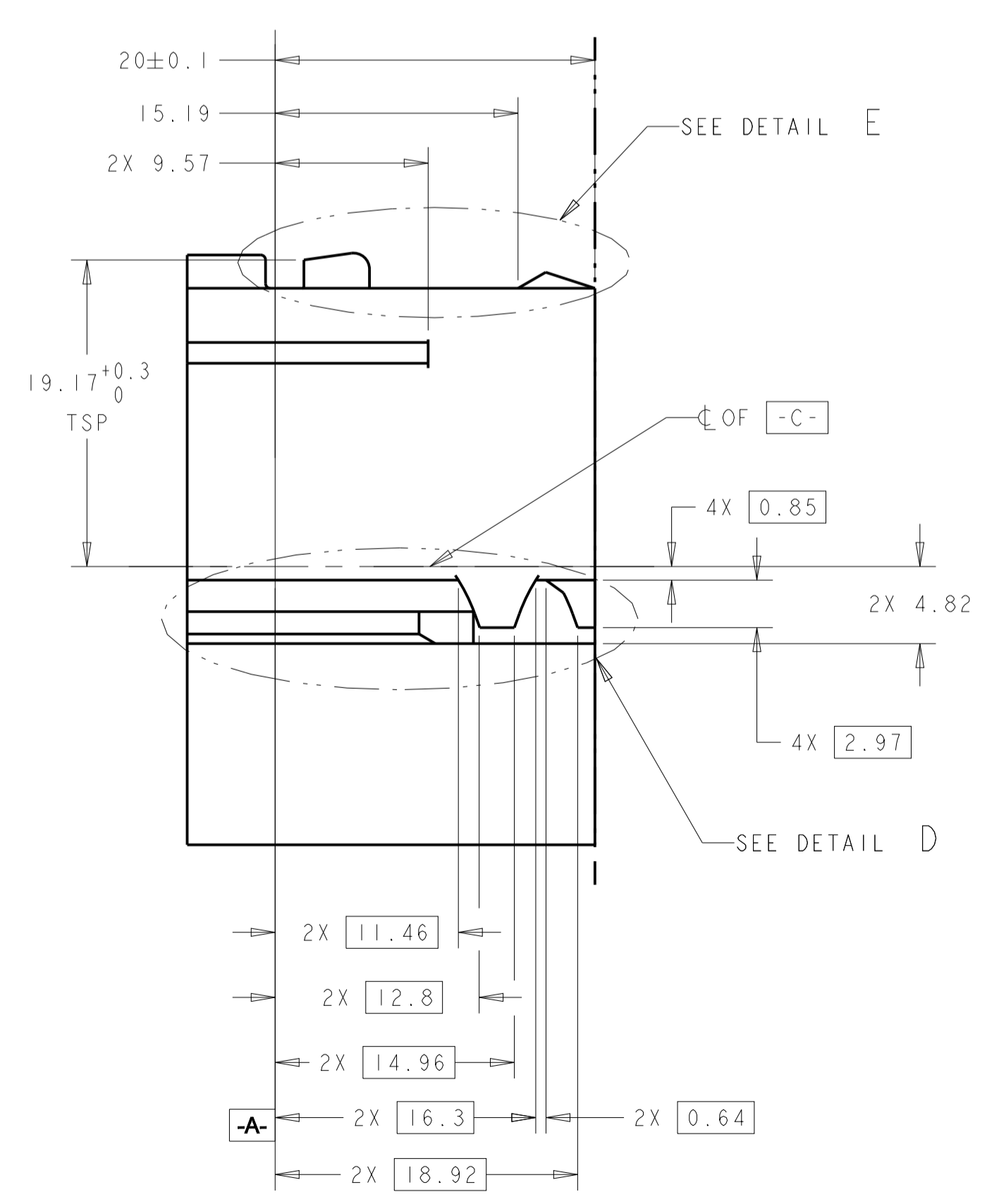
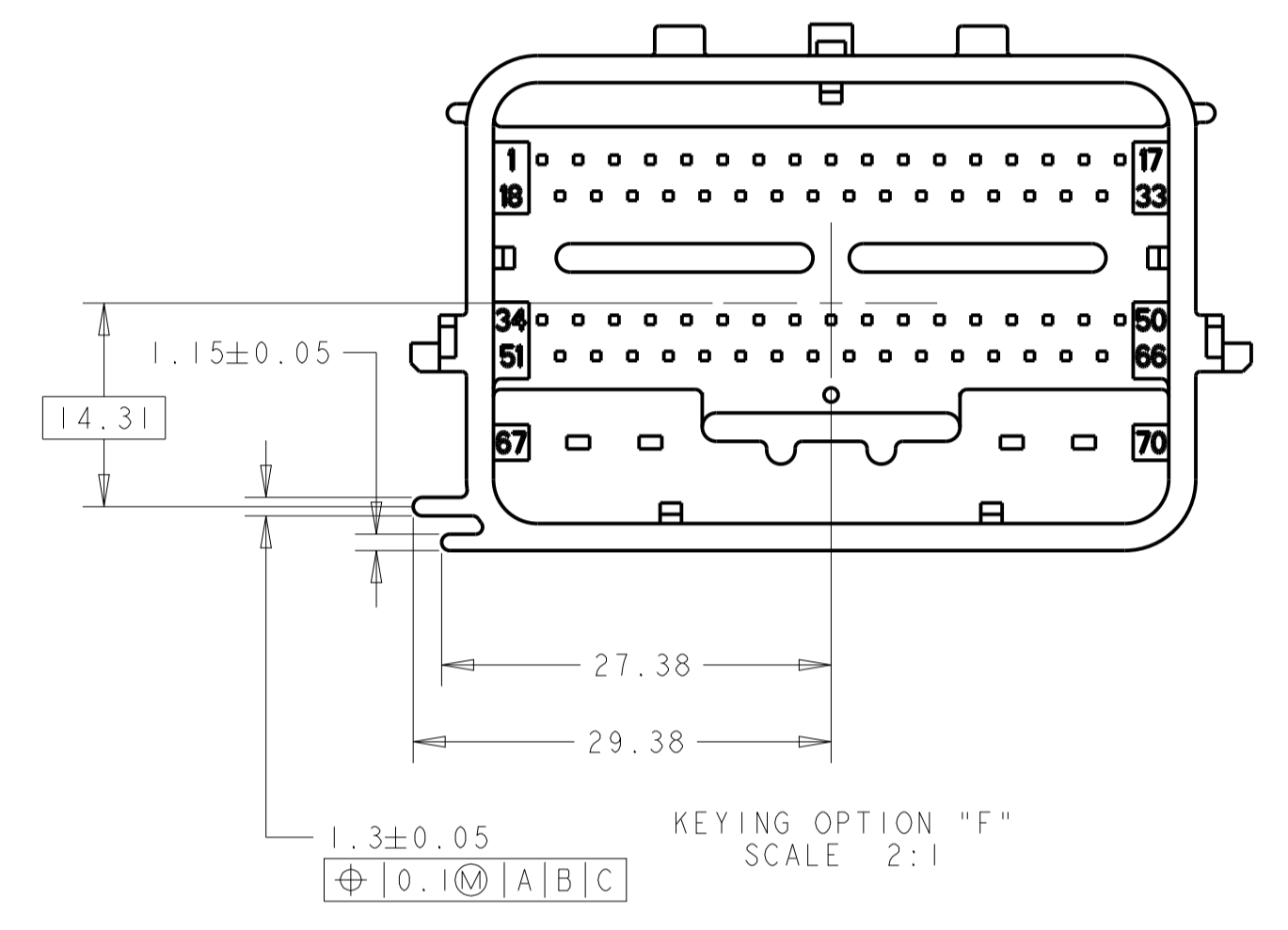
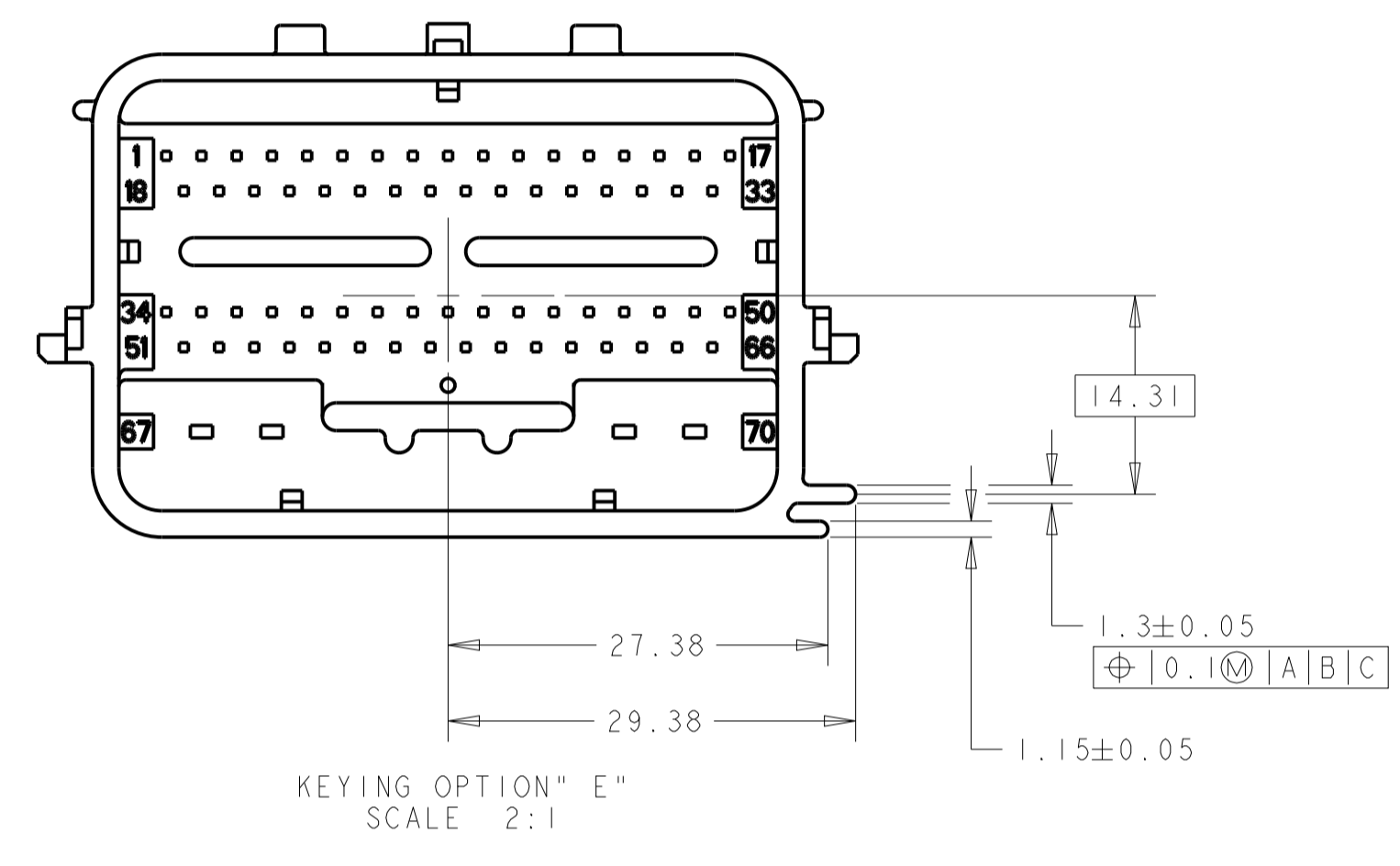
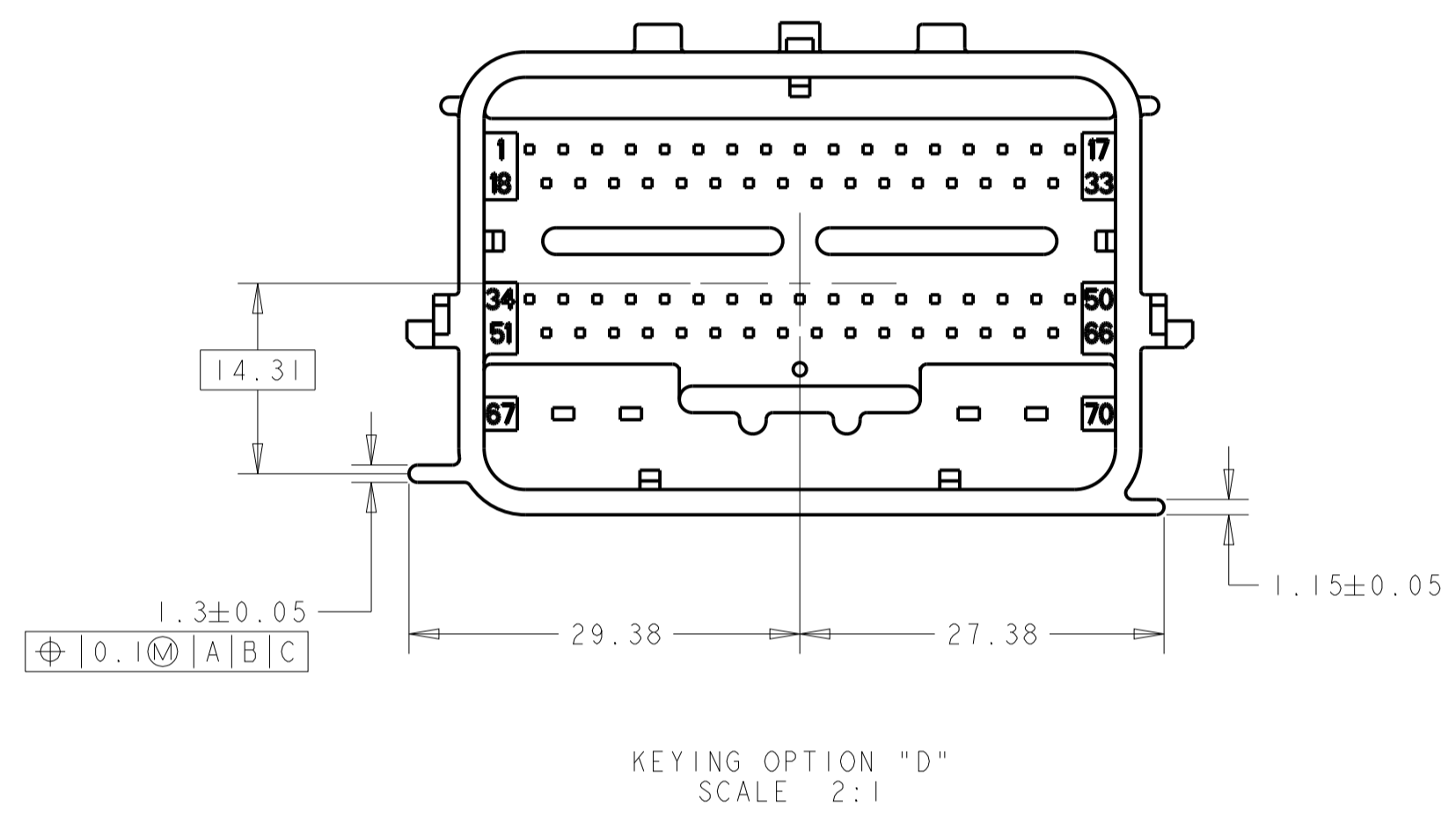
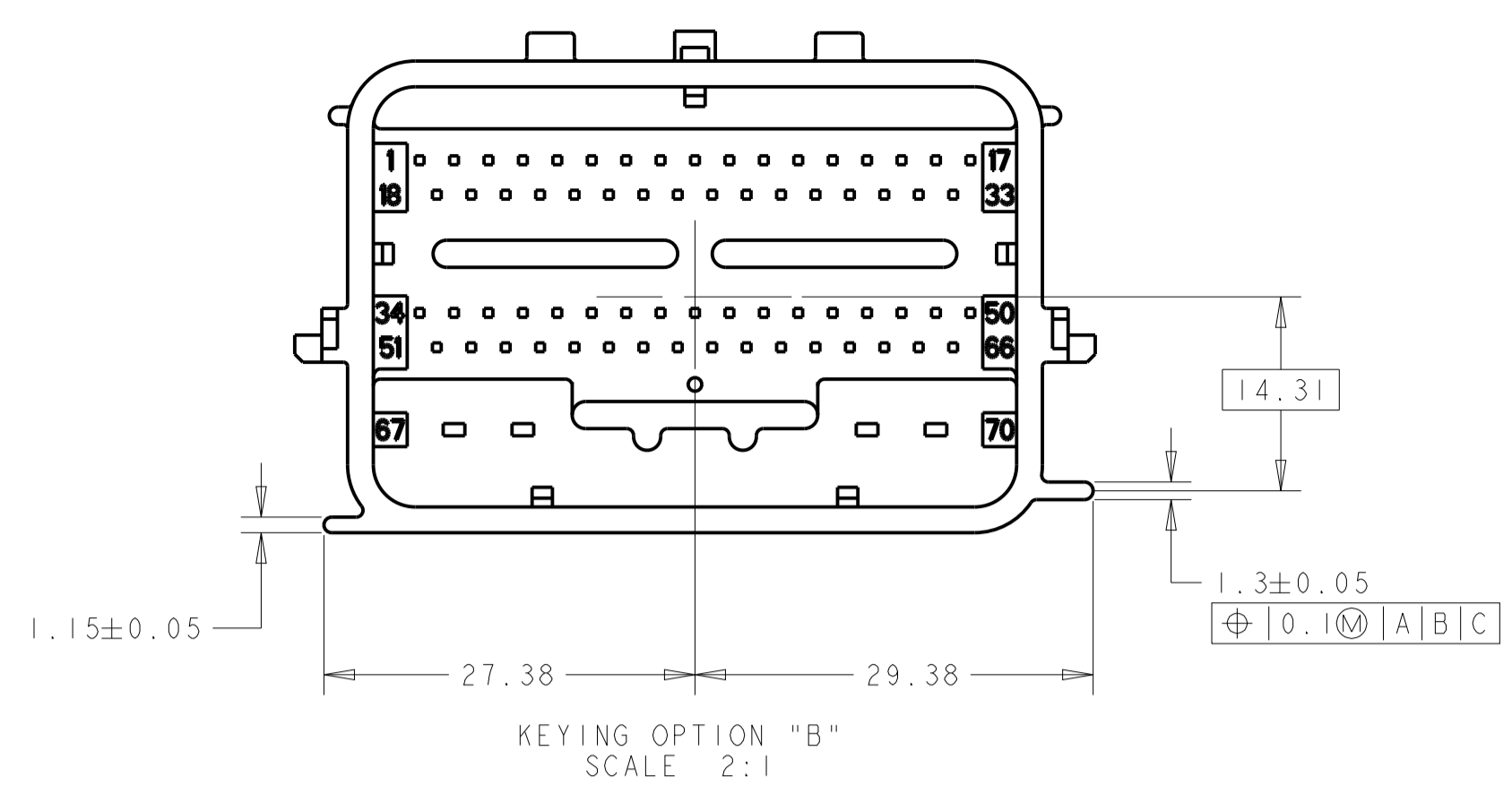
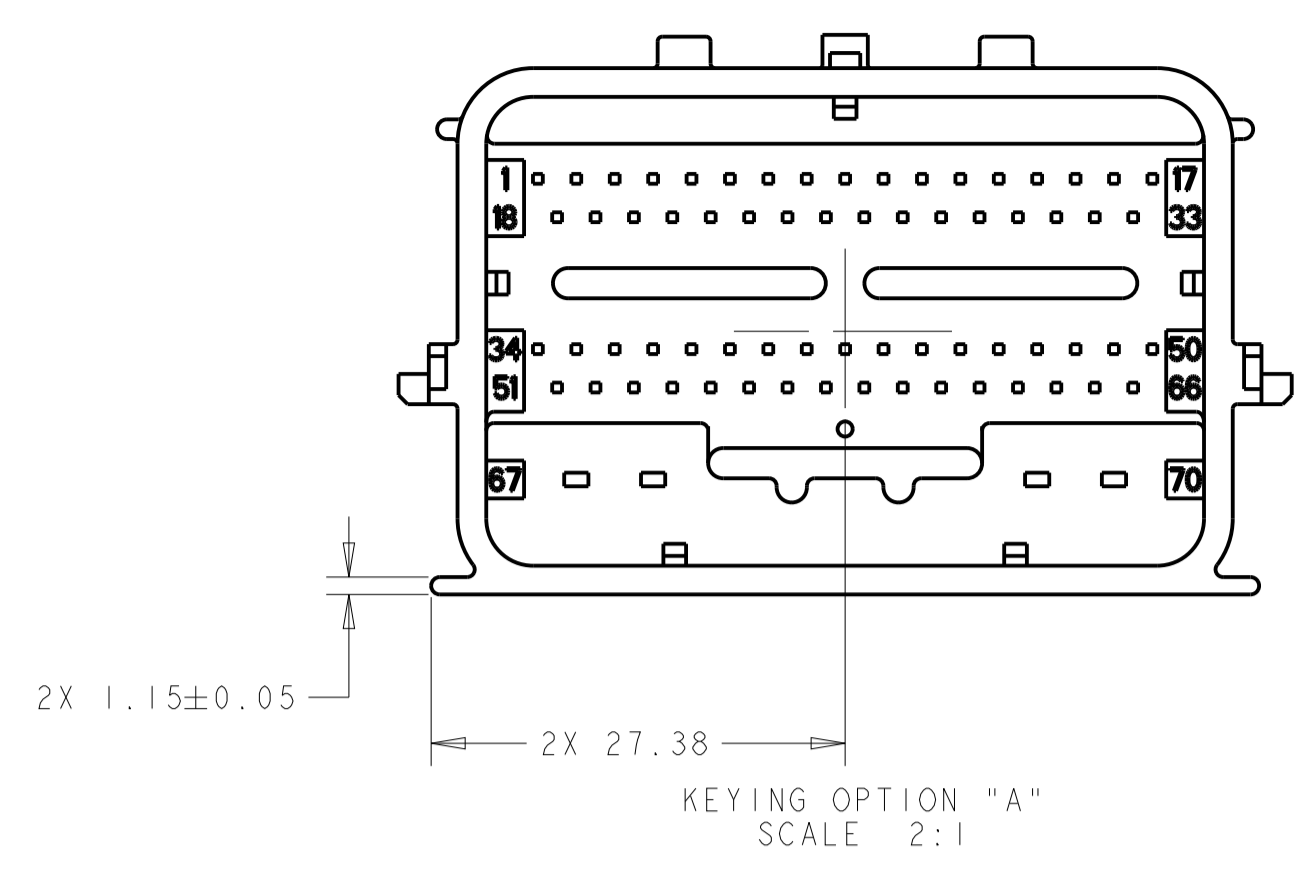


- NOTES: UNLESS OTHERWISE SPECIFIED
- GENERAL TOLERANCE:  
±0.3 ALL ONE PLACE DIMENSIONS  
±0.10 ALL TWO PLACE DIMENSIONS  
±1°00' ALL ANGULAR DIMENSIONS
  - DRAFT ANGLE PERMISSIBLE ONLY WITHIN DRAWING TOLERANCE.
  - SEALING SURFACE, NO WITNESS LINES OF DAMAGE PERMITTED.
  - ALL UNMARKED RADI TO BE 0.5 MAX., UNLESS OTHERWISE SPECIFIED
  - VENT HOLE SIZE AND LOCATION IS OPTIONAL.
  - THIS AREA TO REMAIN CLEAR FOR THE HARNESS ASSEMBLY.
  - TERMINAL POSITION IDENTIFICATION.
  - MATES WITH TYCO ELECTRONICS PART# 1438136-\*

THIS DRAWING IS A CONTROLLED DOCUMENT.		OWN: R. VESTAL 15APR2005	TE Connectivity										
DIMENSIONS: mm		CHK: T. VALASEK 15APR2005											
TOLERANCES UNLESS OTHERWISE SPECIFIED:		APVD: T. VALASEK 15APR2005	NAME: 70-WAY HARNESS ASSEMBLY										
<table border="1"> <tr><td>0 PLC</td><td>±</td></tr> <tr><td>1 PLC</td><td>±0.3</td></tr> <tr><td>2 PLC</td><td>±0.10</td></tr> <tr><td>3 PLC</td><td>±</td></tr> <tr><td>4 PLC</td><td>±</td></tr> </table>		0 PLC	±	1 PLC	±0.3	2 PLC	±0.10	3 PLC	±	4 PLC	±	PRODUCT SPEC	SIZE: CAGE CODE: DRAWING NO:
0 PLC	±												
1 PLC	±0.3												
2 PLC	±0.10												
3 PLC	±												
4 PLC	±												
MATERIAL: -		APPLICATION SPEC	RESTRICTED TO:										
FINISH: -		WEIGHT: -	A100779C=1438136										
CUSTOMER DRAWING		SCALE: 2:1	SHEET 10 OF 11 REV: 647										

# HEADER INTERFACE KEYING OPTIONS

REVISIONS				
P.	LTN.	DESCRIPTION	DATE	APPV.
-	-	SEE SHEET 1	-	-



THIS DRAWING IS A CONTROLLED DOCUMENT.		OWN: R. VESTAL 15APR2005	TE Connectivity
DIMENSIONS: mm		CHK: T. VALASEK 15APR2005	
TOLERANCES UNLESS OTHERWISE SPECIFIED:		APVD: T. VALASEK 15APR2005	NAME: 70-WAY HARNESS ASSEMBLY
0 PLC ±0.3 1 PLC ±0.10 2 PLC ±0.10 3 PLC ±0.10 4 PLC ±0.10 ANGLES ±0.1°		PRODUCT SPEC: -	SIZE: CAGE CODE DRAWING NO: A100779C=1438136
MATERIAL: -		APPLICATION SPEC: -	RESTRICTED TO: -
FINISH: -		WEIGHT: -	SCALE: 2:1 SHEET 11 OF 11 REV: 647
CUSTOMER DRAWING			

Компания «Океан Электроники» предлагает заключение долгосрочных отношений при поставках импортных электронных компонентов на взаимовыгодных условиях!

Наши преимущества:

- Поставка оригинальных импортных электронных компонентов напрямую с производств Америки, Европы и Азии, а так же с крупнейших складов мира;
- Широкая линейка поставок активных и пассивных импортных электронных компонентов (более 30 млн. наименований);
- Поставка сложных, дефицитных, либо снятых с производства позиций;
- Оперативные сроки поставки под заказ (от 5 рабочих дней);
- Экспресс доставка в любую точку России;
- Помощь Конструкторского Отдела и консультации квалифицированных инженеров;
- Техническая поддержка проекта, помощь в подборе аналогов, поставка прототипов;
- Поставка электронных компонентов под контролем ВП;
- Система менеджмента качества сертифицирована по Международному стандарту ISO 9001;
- При необходимости вся продукция военного и аэрокосмического назначения проходит испытания и сертификацию в лаборатории (по согласованию с заказчиком);
- Поставка специализированных компонентов военного и аэрокосмического уровня качества (Xilinx, Altera, Analog Devices, Intersil, Interpoint, Microsemi, Actel, Aeroflex, Peregrine, VPT, Syfer, Eurofarad, Texas Instruments, MS Kennedy, Miteq, Cobham, E2V, MA-COM, Hittite, Mini-Circuits, General Dynamics и др.);

Компания «Океан Электроники» является официальным дистрибьютором и эксклюзивным представителем в России одного из крупнейших производителей разъемов военного и аэрокосмического назначения «JONHON», а так же официальным дистрибьютором и эксклюзивным представителем в России производителя высокотехнологичных и надежных решений для передачи СВЧ сигналов «FORSTAR».



## JONHON

«JONHON» (основан в 1970 г.)

Разъемы специального, военного и аэрокосмического назначения:

(Применяются в военной, авиационной, аэрокосмической, морской, железнодорожной, горно- и нефтедобывающей отраслях промышленности)

«FORSTAR» (основан в 1998 г.)

ВЧ соединители, коаксиальные кабели, кабельные сборки и микроволновые компоненты:

(Применяются в телекоммуникациях гражданского и специального назначения, в средствах связи, РЛС, а так же военной, авиационной и аэрокосмической отраслях промышленности).



Телефон: 8 (812) 309-75-97 (многоканальный)

Факс: 8 (812) 320-03-32

Электронная почта: [ocean@oceanchips.ru](mailto:ocean@oceanchips.ru)

Web: <http://oceanchips.ru/>

Адрес: 198099, г. Санкт-Петербург, ул. Калинина, д. 2, корп. 4, лит. А