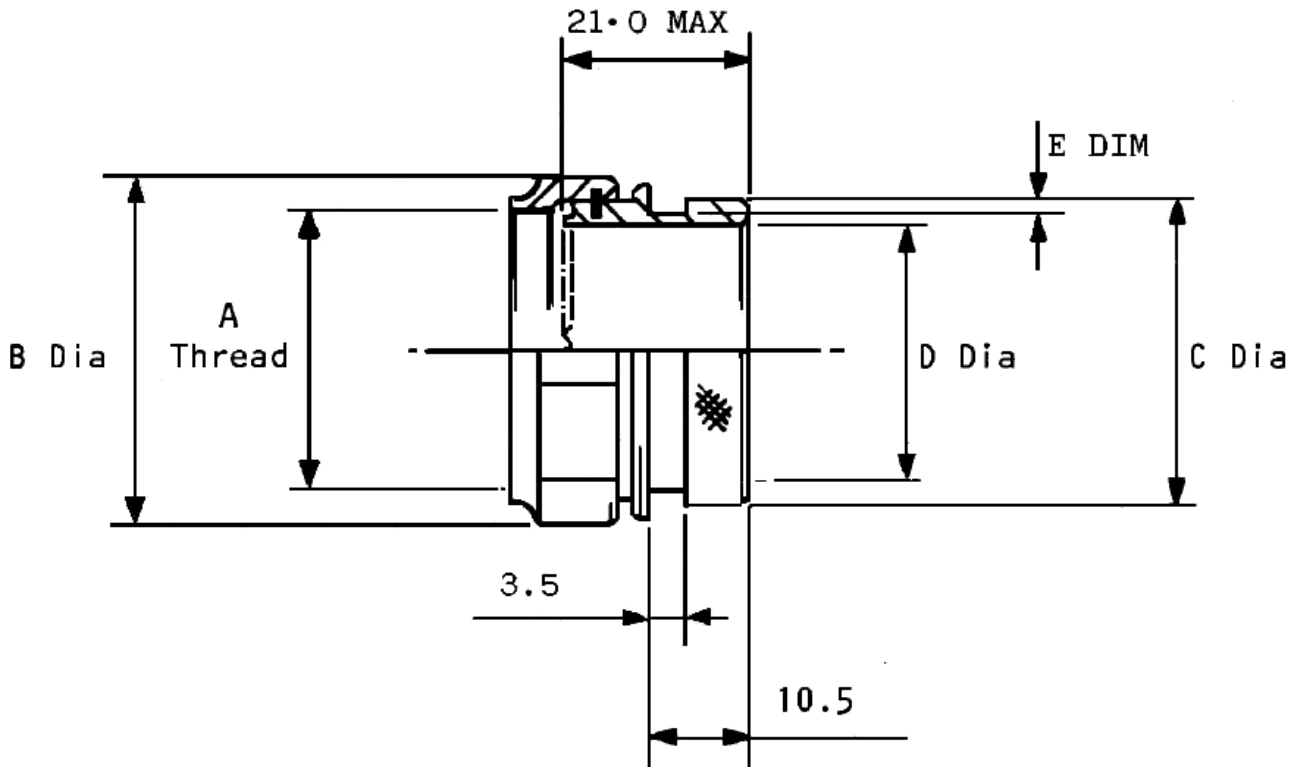


STRAIGHT SPIN COUPLING ADAPTOR 229M3XX Series



Note 1. Shell size per defence standard 59-35 (Part 5) Pattern 608

Dimensions in mm

Part Number	Shell Size	"A" Thread Rh Class 2B	B Dia MAX	C Dia +0 -0.5	D Dia MIN	E DIM +0.2 -0.0
229M308	8	.438 - 28UNEF	19.3	13.0	8.0	1.1
229M310	10	.562 - 24UNEF	21.3	16.0	11.0	1.1
229M312	12	.688 - 24UNEF	24.3	19.0	14.0	1.1
229M314	14	.812 - 20UNEF	29.2	22.0	17.0	1.1
229M316	16	.938 - 20UNEF	30.8	25.0	20.0	1.1
229M318	18	1.062 - 18UNEF	33.8	29.2	23.0	1.75
229M320	20	1.188 - 18UNEF	38.5	32.2	26.0	1.75
229M322	22	1.312 - 18UNEF	38.5	35.2	29.0	1.75
229M324	24	1.438 - 18UNEF	42.5	38.2	32.0	1.75

See reverse for moulded part selection and ordering guide

Drawn By: D.Ladd
Checked: H.Smith

Issue 3

Date: 17/01/13

MOULDED PART SELECTION TABLES

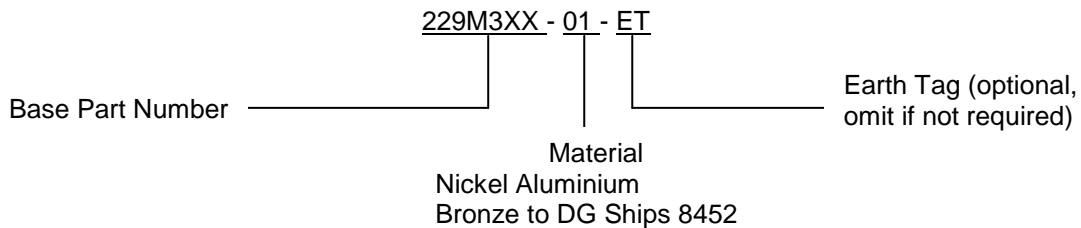
CABLE WITHOUT OVERALL SHIELD

Adaptor Part Number	Moulded Part Number		Cable Diameter Range (mm)
	Straight	90°	
229M308	202K121-	222K121	5.6 – 8.0
229M310	202K132	222K132	5.9 – 11.0
229M312	202K142	222K142	7.1 – 14.0
229M314	202K142	222K142	7.1 – 14.0
229M316	202K153	222K152	8.4 – 20.0
229M318	202K163	222K163	9.9 – 23.0
229M320	202K163	222K163	9.9 – 26.0
229M322	202K163	222K163	9.9 – 29.0
229M324	202K174	222K174	15.7 – 32.0

CABLE WITH OVERALL SHIELD

Adaptor Part Number	Moulded Part Number		Cable Diameter Range (mm)
	Straight	90°	
229M308	----	----	----
229M310	202K132-XS	222K132-XS	6.1 – 11.0
229M312	202K142-XS	222K142-XS	7.4 – 14.0
229M314	202K142-XS	222K142-XS	7.4 – 14.0
229M316	202K153-XS	222K152-XS	8.7 – 20.0
229M318	202K163-XS	222K163-XS	10.3 – 23.0
229M320	202K163-XS	222K163-XS	10.3 – 26.0
229M322	202K163-XS	222K163-XS	10.3 – 29.0
229M324	202K174-XS	222K174-XS	16.3 – 32.0

ORDERING INFORMATION



Copyright: This drawing is the property of TE Connectivity Ltd. It is issued on condition that it is not copied, reproduced or passed on to any third party without the prior written consent of TE Connectivity Ltd.

Drawn By: D.Ladd Issue 3 Date: 17/01/13
Checked: H.Smith

Компания «Океан Электроники» предлагает заключение долгосрочных отношений при поставках импортных электронных компонентов на взаимовыгодных условиях!

Наши преимущества:

- Поставка оригинальных импортных электронных компонентов напрямую с производств Америки, Европы и Азии, а так же с крупнейших складов мира;
- Широкая линейка поставок активных и пассивных импортных электронных компонентов (более 30 млн. наименований);
- Поставка сложных, дефицитных, либо снятых с производства позиций;
- Оперативные сроки поставки под заказ (от 5 рабочих дней);
- Экспресс доставка в любую точку России;
- Помощь Конструкторского Отдела и консультации квалифицированных инженеров;
- Техническая поддержка проекта, помощь в подборе аналогов, поставка прототипов;
- Поставка электронных компонентов под контролем ВП;
- Система менеджмента качества сертифицирована по Международному стандарту ISO 9001;
- При необходимости вся продукция военного и аэрокосмического назначения проходит испытания и сертификацию в лаборатории (по согласованию с заказчиком);
- Поставка специализированных компонентов военного и аэрокосмического уровня качества (Xilinx, Altera, Analog Devices, Intersil, Interpoint, Microsemi, Actel, Aeroflex, Peregrine, VPT, Syfer, Eurofarad, Texas Instruments, MS Kennedy, Miteq, Cobham, E2V, MA-COM, Hittite, Mini-Circuits, General Dynamics и др.);

Компания «Океан Электроники» является официальным дистрибьютором и эксклюзивным представителем в России одного из крупнейших производителей разъемов военного и аэрокосмического назначения «**JONHON**», а так же официальным дистрибьютором и эксклюзивным представителем в России производителя высокотехнологичных и надежных решений для передачи СВЧ сигналов «**FORSTAR**».



JONHON

«**JONHON**» (основан в 1970 г.)

Разъемы специального, военного и аэрокосмического назначения:

(Применяются в военной, авиационной, аэрокосмической, морской, железнодорожной, горно- и нефтедобывающей отраслях промышленности)

«**FORSTAR**» (основан в 1998 г.)

ВЧ соединители, коаксиальные кабели, кабельные сборки и микроволновые компоненты:

(Применяются в телекоммуникациях гражданского и специального назначения, в средствах связи, РЛС, а так же военной, авиационной и аэрокосмической отраслях промышленности).



Телефон: 8 (812) 309-75-97 (многоканальный)

Факс: 8 (812) 320-03-32

Электронная почта: ocean@oceanchips.ru

Web: <http://oceanchips.ru/>

Адрес: 198099, г. Санкт-Петербург, ул. Калинина, д. 2, корп. 4, лит. А