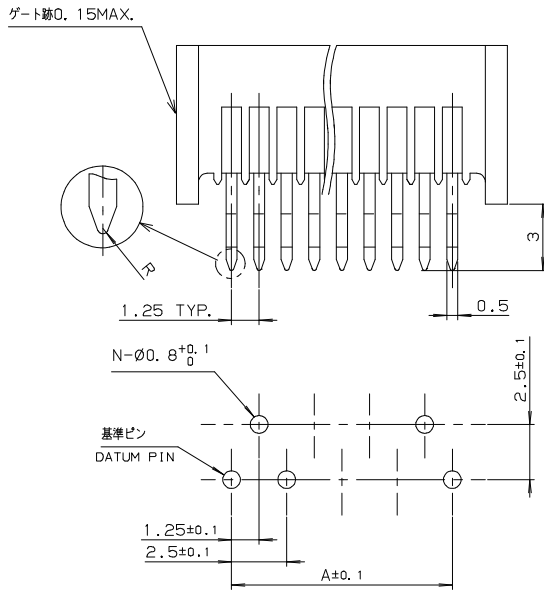
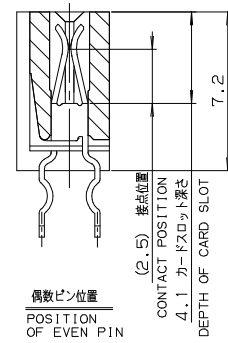
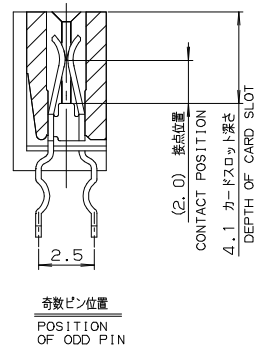
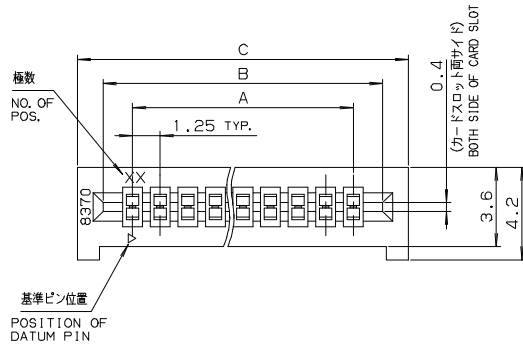


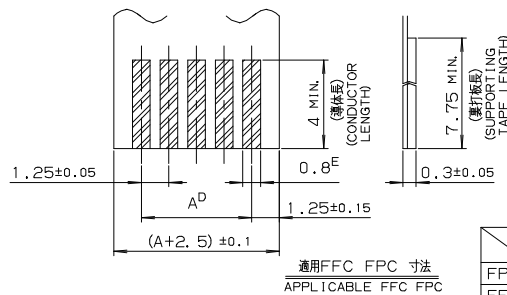
1.25mm Pitch  
SERIES

# 8370

1.25mmピッチ NON-ZIF ストレート DIP 両面接点  
1.25mmPitch LIF Vertical Through hole Dual-sided contact



基板穴寸法 (t=1~1.6)  
MOUNTING LAYOUT  
(t=1~1.6)



	公差 TOLERANCE	
	D	E
FPC	±0.05	±0.1
FFC	±0.1	±0.03

極数 NO. OF POS.	寸法表 DIMENSION			収納数量 UNITS/TUBE
	A	B	C	
4	3.75	6.41	8.75	55
5	5	7.66	10	48
6	6.25	8.91	11.25	43
7	7.5	10.16	12.5	38
8	8.75	11.41	13.75	35
9	10	12.66	15	32
10	11.25	13.91	16.25	29
11	12.5	15.16	17.5	27
12	13.75	16.41	18.75	25
13	15	17.66	20	24
14	16.25	18.91	21.25	22
15	17.5	20.16	22.5	21
16	18.75	21.41	23.75	20
17	20	22.66	25	19
18	21.25	23.91	26.25	18
19	22.5	25.16	27.5	17
20	23.75	26.41	28.75	16
21	25	27.66	30	16
22	26.25	28.91	31.25	15
23	27.5	30.16	32.5	14
24	28.75	31.41	33.75	14
25	30	32.66	35	13
26	31.25	33.91	36.25	13
27	32.5	35.16	37.5	12
28	33.75	36.41	38.75	12
29	35	37.66	40	12
30	36.25	38.91	41.25	11

注文コード ORDERING CODE  
**00 8370 XX1 X0X 800+**

**RoHS 対応品**  
RoHS Compliant Product

極数 NUMBER OF POSITIONS  
0: キング有 With Kink  
1: キング無 Without Kink

スズめっき Sn Plated

0: トレー梱包 TRAY PACKAGE  
1: マガジン梱包 TUBE PACKAGE

生産対応可能極数については、営業部にご確認願います。  
Feel free to contact our sales department for available numbers of positions.

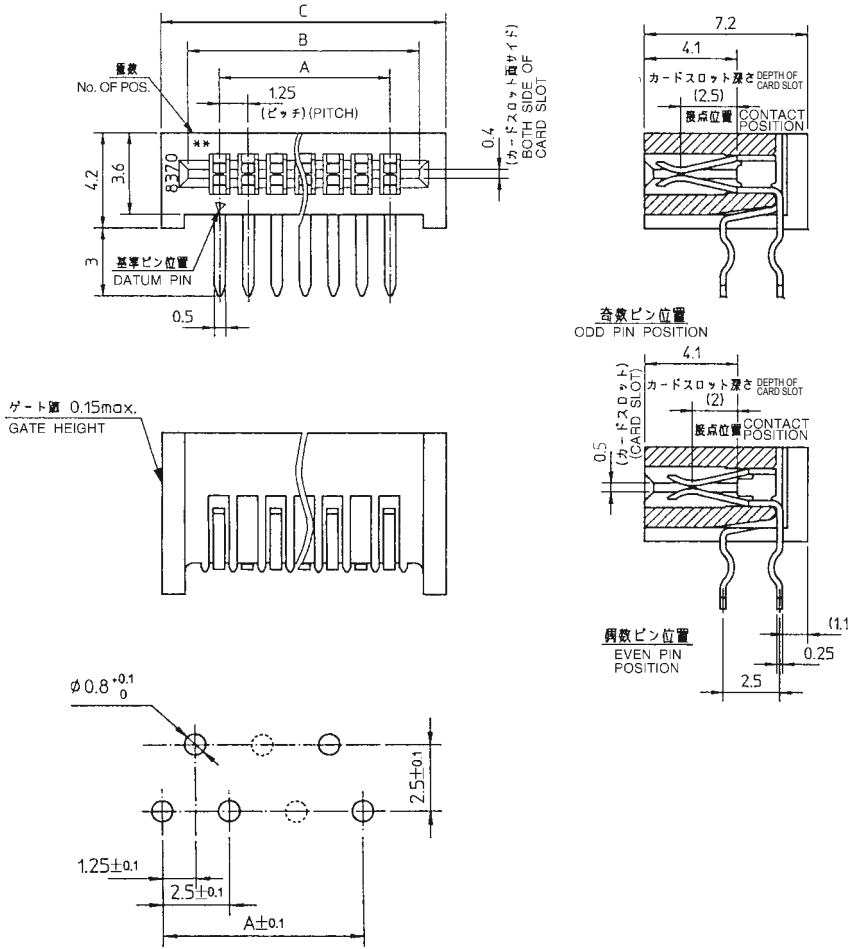
1.25mm Pitch

SERIES

# 8370

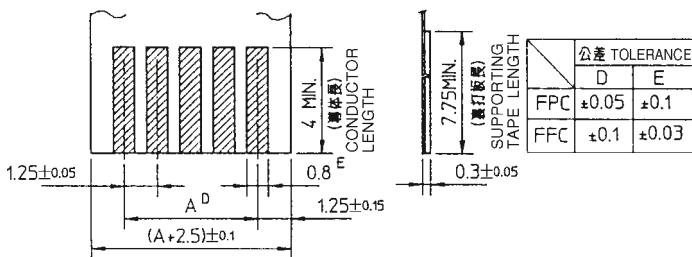
1.25mmピッチ NON-ZIF RA DIP 両面接点

1.25mmPitch LIF RA Through hole Dual-sided contact



寸法表 DIMENSION				収納数量 UNITS/TUBE
極数 No. OF POS.	A	B	C	
4	3.75	6.41	8.75	55
5	5	7.66	10	48
6	6.25	8.91	11.25	43
7	7.5	10.16	12.5	38
8	8.75	11.41	13.75	35
9	10	12.66	15	32
10	11.25	13.91	16.25	29
11	12.5	15.16	17.5	27
12	13.75	16.41	18.75	25
13	15	17.66	20	24
14	16.25	18.91	21.25	22
15	17.5	20.16	22.5	21
16	18.75	21.41	23.75	20
17	20	22.66	25	19
18	21.25	23.91	26.25	18
19	22.5	25.16	27.5	17
20	23.75	26.41	28.75	16
21	25	27.66	30	16
22	26.25	28.91	31.25	15
23	27.5	30.16	32.5	14
24	28.75	31.41	33.75	14
25	30	32.66	35	13
26	31.25	33.91	36.25	13
27	32.5	35.16	37.5	12
28	33.75	36.41	38.75	12
29	35	37.66	40	12
30	36.25	38.91	41.25	11

基板穴明寸法 (コネクタ側面) MOUNTING LAYOUT  
(適用基板厚 t=1~1.6) (t=1~1.6)



適用 FPC/FFC 寸法  
APPLICABLE FPC/FFC

注文コード ORDERING CODE  
**00 8370 XXX X0X 800+**

RoHS 対応品  
RoHS Compliant Product

極数 NUMBER OF POSITIONS

7: 標準タイプ Standard type  
9: C/Ag タイプ C/Ag type

0: キング有 With Kink  
1: キング無 Without Kink

スズめっき Sn Plated

0: トレー梱包 TRAY PACKAGE  
1: マガジン梱包 TUBE PACKAGE

生産対応可能極数については、営業部にご確認願います。

Feel free to contact our sales department for available numbers of positions.

Компания «Океан Электроники» предлагает заключение долгосрочных отношений при поставках импортных электронных компонентов на взаимовыгодных условиях!

Наши преимущества:

- Поставка оригинальных импортных электронных компонентов напрямую с производств Америки, Европы и Азии, а так же с крупнейших складов мира;
- Широкая линейка поставок активных и пассивных импортных электронных компонентов (более 30 млн. наименований);
- Поставка сложных, дефицитных, либо снятых с производства позиций;
- Оперативные сроки поставки под заказ (от 5 рабочих дней);
- Экспресс доставка в любую точку России;
- Помощь Конструкторского Отдела и консультации квалифицированных инженеров;
- Техническая поддержка проекта, помощь в подборе аналогов, поставка прототипов;
- Поставка электронных компонентов под контролем ВП;
- Система менеджмента качества сертифицирована по Международному стандарту ISO 9001;
- При необходимости вся продукция военного и аэрокосмического назначения проходит испытания и сертификацию в лаборатории (по согласованию с заказчиком);
- Поставка специализированных компонентов военного и аэрокосмического уровня качества (Xilinx, Altera, Analog Devices, Intersil, Interpoint, Microsemi, Actel, Aeroflex, Peregrine, VPT, Syfer, Eurofarad, Texas Instruments, MS Kennedy, Miteq, Cobham, E2V, MA-COM, Hittite, Mini-Circuits, General Dynamics и др.);

Компания «Океан Электроники» является официальным дистрибьютором и эксклюзивным представителем в России одного из крупнейших производителей разъемов военного и аэрокосмического назначения «JONHON», а так же официальным дистрибьютором и эксклюзивным представителем в России производителя высокотехнологичных и надежных решений для передачи СВЧ сигналов «FORSTAR».



## JONHON

«JONHON» (основан в 1970 г.)

Разъемы специального, военного и аэрокосмического назначения:

(Применяются в военной, авиационной, аэрокосмической, морской, железнодорожной, горно- и нефтедобывающей отраслях промышленности)

«FORSTAR» (основан в 1998 г.)

ВЧ соединители, коаксиальные кабели, кабельные сборки и микроволновые компоненты:

(Применяются в телекоммуникациях гражданского и специального назначения, в средствах связи, РЛС, а так же военной, авиационной и аэрокосмической отраслях промышленности).



Телефон: 8 (812) 309-75-97 (многоканальный)

Факс: 8 (812) 320-03-32

Электронная почта: [ocean@oceanchips.ru](mailto:ocean@oceanchips.ru)

Web: <http://oceanchips.ru/>

Адрес: 198099, г. Санкт-Петербург, ул. Калинина, д. 2, корп. 4, лит. А