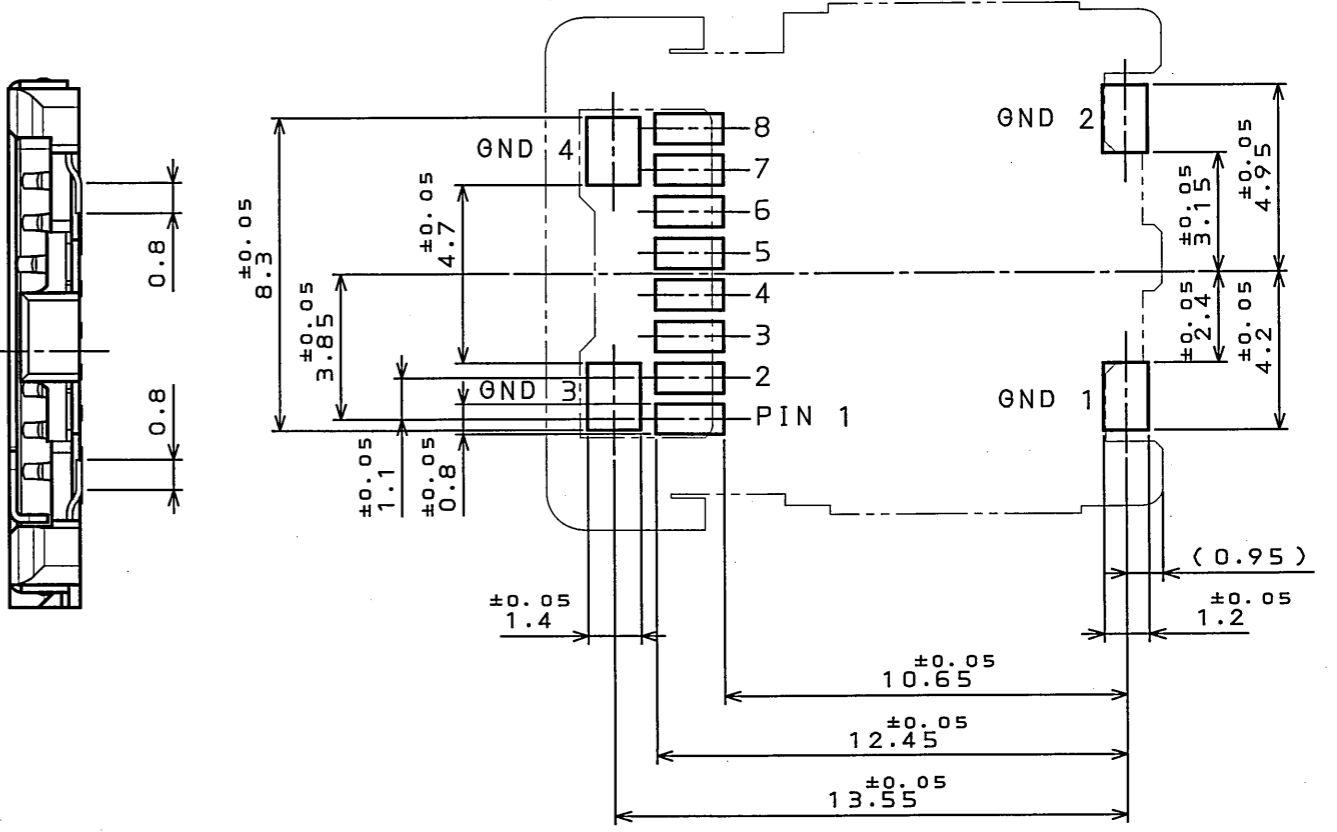
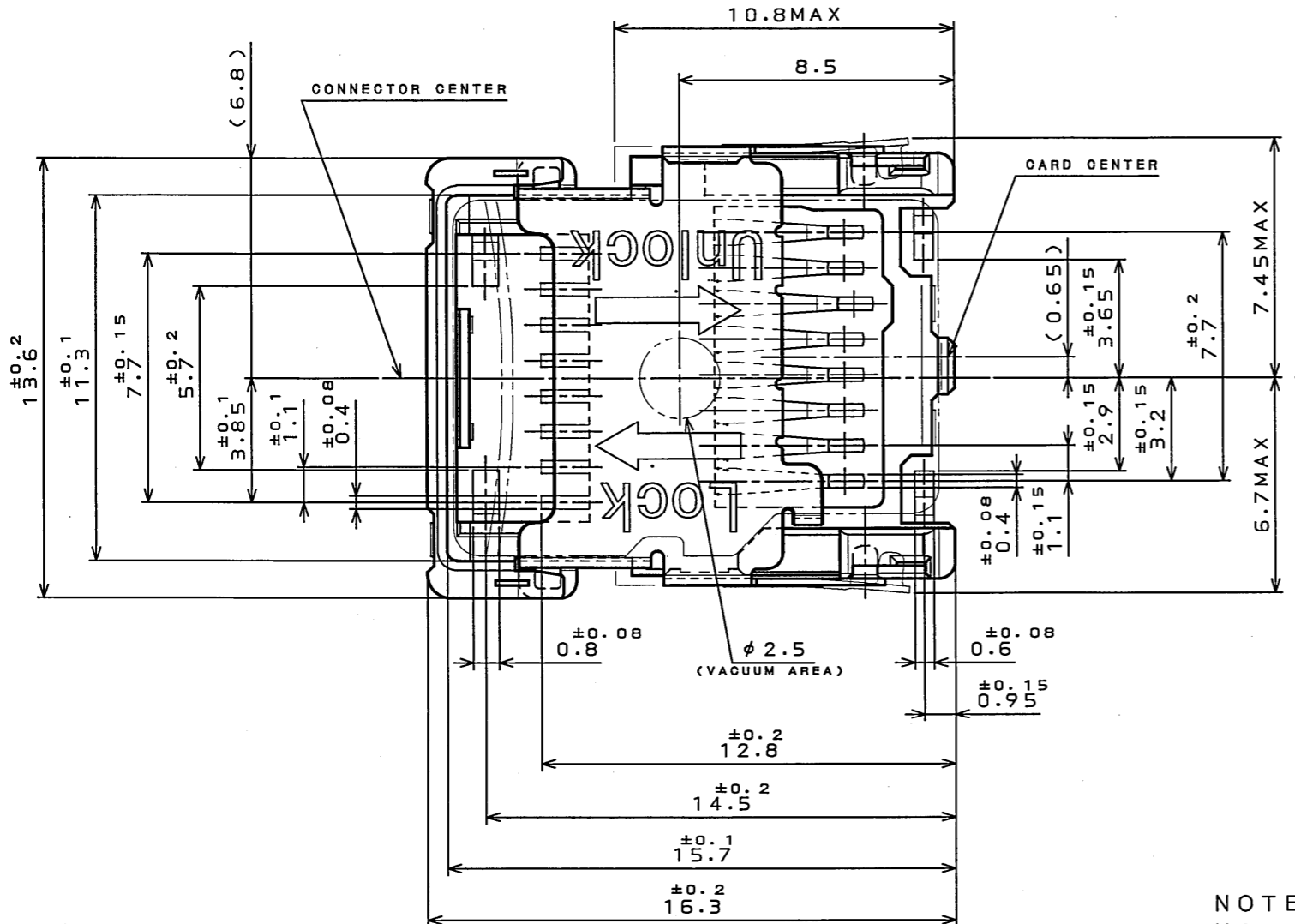


図面番号(DRAWING NO.) SJ107021

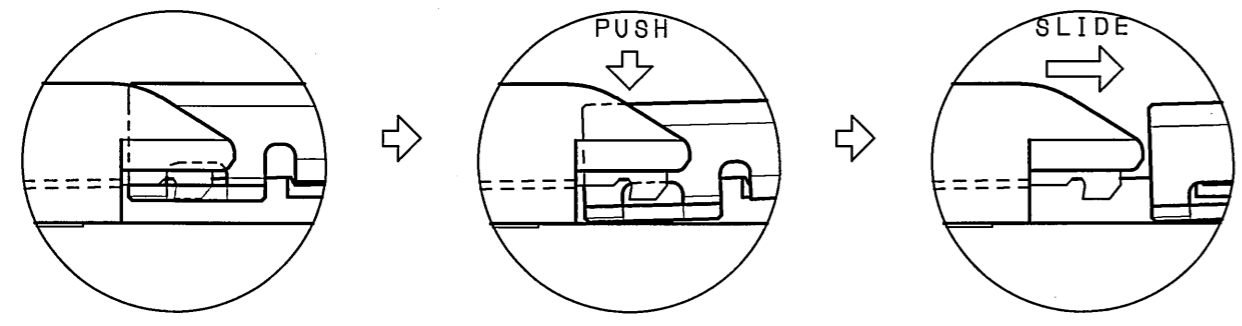
版数 REV.	年月日 DATE	DCN NO.	変更内容 DESCRIPTION	製図 DR.	担当 CHK.	査閲 APPD.	承認 APPD.



APPLICABLE P.C.B. DIMENSION(REF.)
適合基板寸法(参考)

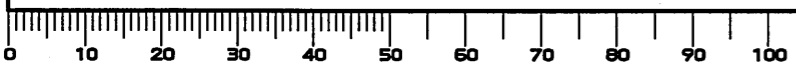
NOTE1. Coplanarity of all terminals should be 0.1mm MAX.
NOTE2. The thickness of reinforcement board is 0.6MIN, when the product will mount on FPC.
注1. 端子のコプラナリティは0.1以下とする。
注2. FPC搭載時の補強版厚さは0.6以上とする。

CONTACT AREA (CARD SIDE)	TERMINAL AREA (P.W.B SIDE)	HINGE AREA
Au (0.5μm min) OVER NI(2~6μm)	Au(0.03~0.2μm) OVER NI(2~6μm)	Au(0.03~0.2μm) OVER NI(2~6μm)



符号 NO.	名称 DESCRIPTION	個数 QTY.	材料 MATERIAL	仕上 FINISH	備考 REMARKS
3	COVER	1	STAINLESS STEEL		
2	HOUSING	1	35% GF LCP		UL94 V-0 COLOR:BLACK
1	CONTACT	8	PHOSPHOR BRONZE	AU OVER NI(TABLE1)	
仕様書(SPECIFICATION) JACS-10275-*		第1版(ORIGINAL DATE) 24.Aug.2006		尺度(SCALE) 5:1	シリーズ(SERIES) ST1
公差(GENERAL TOLERANCE)		製図 DR.		名称(TITLE)	
寸法(DIMENSION)		担当 CHK. M.SHIMADA		ST1W008S4E	
角度(ANGLES)		査閲 APPD. J. Motoyama		日本航空電子工業株式会社 JAPAN AVIATION ELECTRONICS INDUSTRY, LTD.	
. ±0.8		承認 APPD. A. Motomi		図面番号(DRAWING NO.) SJ107021	
.X ±0.4				質量(MASS)	
.XX ±0.1				版数 (REV.) 1	
.XXX ±					

DOF-0-212F(05.08)



Mouser Electronics

Authorized Distributor

Click to View Pricing, Inventory, Delivery & Lifecycle Information:

[JAE Electronics:](#)

[ST1W008S4AR1500](#) [ST1W008S4ER1500](#) [ST1W008S4BR1500](#) [ST1W008S4DR1500](#) [ST1W008S4FR2000](#)
[ST1W008S4GR2000](#) [ST1W008S4EC100](#)

Компания «Океан Электроники» предлагает заключение долгосрочных отношений при поставках импортных электронных компонентов на взаимовыгодных условиях!

Наши преимущества:

- Поставка оригинальных импортных электронных компонентов напрямую с производств Америки, Европы и Азии, а так же с крупнейших складов мира;
- Широкая линейка поставок активных и пассивных импортных электронных компонентов (более 30 млн. наименований);
- Поставка сложных, дефицитных, либо снятых с производства позиций;
- Оперативные сроки поставки под заказ (от 5 рабочих дней);
- Экспресс доставка в любую точку России;
- Помощь Конструкторского Отдела и консультации квалифицированных инженеров;
- Техническая поддержка проекта, помощь в подборе аналогов, поставка прототипов;
- Поставка электронных компонентов под контролем ВП;
- Система менеджмента качества сертифицирована по Международному стандарту ISO 9001;
- При необходимости вся продукция военного и аэрокосмического назначения проходит испытания и сертификацию в лаборатории (по согласованию с заказчиком);
- Поставка специализированных компонентов военного и аэрокосмического уровня качества (Xilinx, Altera, Analog Devices, Intersil, Interpoint, Microsemi, Actel, Aeroflex, Peregrine, VPT, Syfer, Eurofarad, Texas Instruments, MS Kennedy, Miteq, Cobham, E2V, MA-COM, Hittite, Mini-Circuits, General Dynamics и др.);

Компания «Океан Электроники» является официальным дистрибьютором и эксклюзивным представителем в России одного из крупнейших производителей разъемов военного и аэрокосмического назначения «JONHON», а так же официальным дистрибьютором и эксклюзивным представителем в России производителя высокотехнологичных и надежных решений для передачи СВЧ сигналов «FORSTAR».



JONHON

«JONHON» (основан в 1970 г.)

Разъемы специального, военного и аэрокосмического назначения:

(Применяются в военной, авиационной, аэрокосмической, морской, железнодорожной, горно- и нефтедобывающей отраслях промышленности)

«FORSTAR» (основан в 1998 г.)

ВЧ соединители, коаксиальные кабели, кабельные сборки и микроволновые компоненты:

(Применяются в телекоммуникациях гражданского и специального назначения, в средствах связи, РЛС, а так же военной, авиационной и аэрокосмической отраслях промышленности).



Телефон: 8 (812) 309-75-97 (многоканальный)

Факс: 8 (812) 320-03-32

Электронная почта: ocean@oceanchips.ru

Web: <http://oceanchips.ru/>

Адрес: 198099, г. Санкт-Петербург, ул. Калинина, д. 2, корп. 4, лит. А