

THIS DRAWING IS UNPUBLISHED.

RELEASED FOR PUBLICATION

© COPYRIGHT

ALL RIGHTS RESERVED.

LOC J

DIST -

P LTR

REVISIONS

変更

DESCRIPTION

DATE

DWN

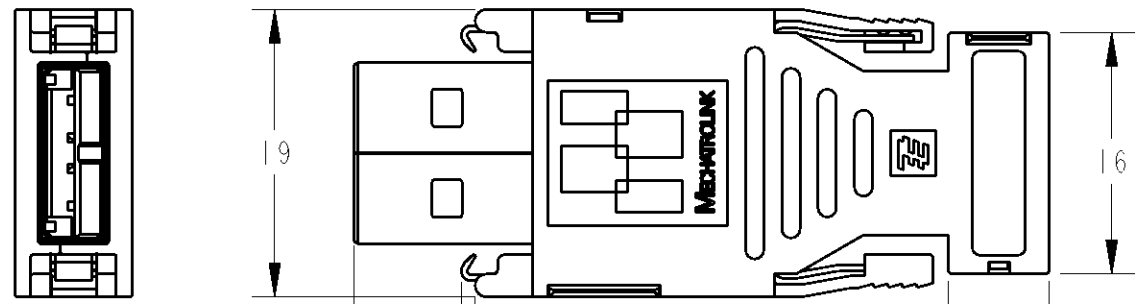
APVD

C1 REVISED PER ECO-11-005030

14APR11 RK HMR

-1:本図  
-1:AS SHOWN

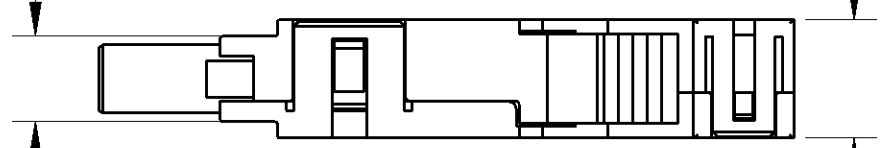
Ø6.3



11.81 REF  
8.02 REF  
7.1 REF

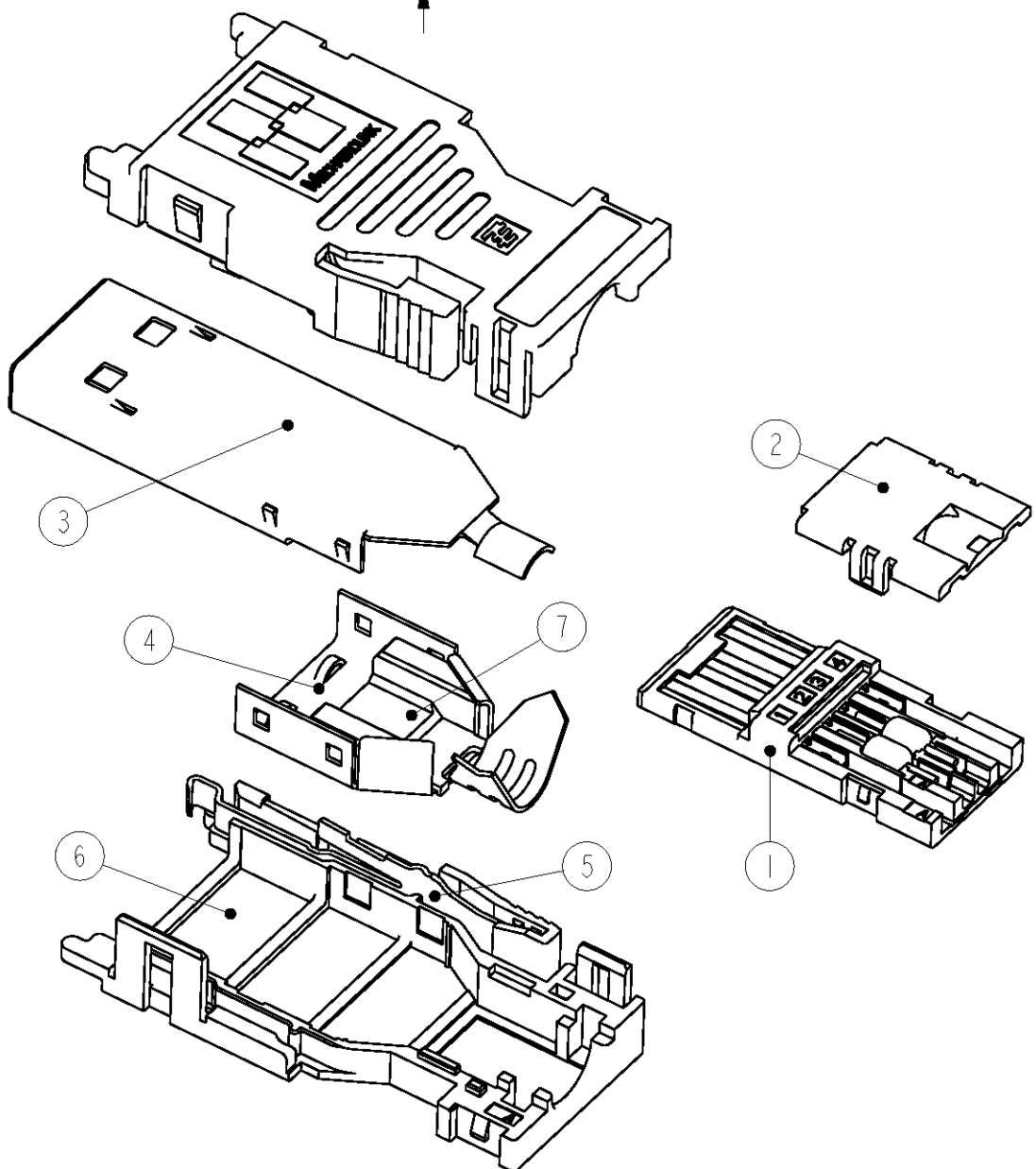
5.65 REF

7.8 REF


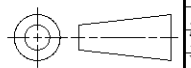


- 1 適合電線: 大電(株)製(HRZFV-SB AWG25×2心)
- 2 D/Cは同梱の顧客用図面(図面名称欄内)に記載
- 3 取扱説明書: 411-78259

- 1 ACCEPTABLE WIRE: DAIDEN Co. Ltd. (HRZFV-SB AWG25×2C)
- 2 D/C IS DESCRIBED IN THE BUNDLED CUSTOMER DRAWING (IN DRAWING NAME COLUMN).
- 3 INSTRUCTION SHEET: 411-78259



|                       |  |  |          |
|-----------------------|--|--|----------|
| 1                     | POLYAMIDE OF GLASS FILLED PLASTIC(UL94V-0)<br>ガラス入りポリアミド系樹脂 UL94V-0  | RETENTION HSG<br>リテンション ハウジング                        | 7        |
| 2                     | OLYESTER OF GLASS FILLED THERMO PLASTIC(UL94V-0)<br>ガラス入り熱可塑性ポリエステル系樹脂 UL94V-0   | COVER HSG<br>カバー ハウジング                               | 6        |
| 2                     | STAINLESS STEEL<br>ステンレス鋼  | LOCK SPRING<br>ロック スプリング                             | 5        |
| 1                     | STEEL/UNDER: COPPER PLATING, TOP: Ni PLATING<br>鋼/下地: 銅めっき, 表面: ニッケルめっき  | BACK SHELL OF PLUG<br>バック シェル                        | 4        |
| 1                     | STEEL/UNDER: COPPER PLATING, TOP: Ni PLATING<br>鋼/下地: 銅めっき, 表面: ニッケルめっき  | FRONT SHELL OF PLUG<br>フロント シェル                      | 3        |
| 1                     | POLYESTER OF GLASS FILLED THERMO PLASTIC(UL94V-0)<br>ガラス入り熱可塑性ポリエステル系樹脂 UL94V-0  | CAP HSG<br>キャップ ハウジング                                | 2        |
| 1                     | CONTACT(COPPER ALLOY/<br>UNDER ALL SURFACE: Ni PLATING 1.27µm MIN<br>TOP CONTACT AREA: Au PLATING 0.76µm MIN<br>SOLDERING AREA: Tin PLATING 2µm MIN)<br>HSG(POLYAMIDE OF GLASS FILLED PLASTIC(UL94V-0))<br>INDUCTOR(TDK SP0203-R10K-PF)<br>コンタクト(銅合金/<br>全面: ニッケルめっき下地 1.27µm以上<br>表面 接点部: 金めっき 0.76µm以上<br>半田付け部: 錫めっき 2µm以上)<br>ハウジング(ガラス入りポリアミド系樹脂 UL94V-0)<br>インダクタ(TDK製 SP0203-R10K-PF) | SUB PLUG ASSY with INDUCTOR<br>サブ プラグ アッセムリ (インダクタ付) | 1        |
| REQUIRED PAR ASSEMBLY | MATERIAL/FINISH<br>材料/仕上げ  | PART NAME<br>部品名称                                    | ITEM NO. |

|   |  |                           |   |  |
|---|--|---------------------------|---|--|
| DIMENSIONS:<br>単位: 概<br>mm  | TOLERANCES UNLESS OTHERWISE SPECIFIED:<br>一般公差 ±0.3<br>0 PLC ±<br>1 PLC ±<br>2 PLC ±<br>3 PLC ±<br>4 PLC ±<br>ANGLES ± | DWN K.RIKU 27OCT2006      |  TE Connectivity | NAME<br>名称<br>MECHATROLINK II<br>CONNECTOR KIT |
|   |  | CHK I.HASEGAWA 27OCT2006  |   |  |
|  | MATERIAL<br>材料   | APVD I.HASEGAWA 27OCT2006 | PRODUCT SPEC<br>製品規格  | RESTRICTED TO                                  |
|   |  | FINISH<br>仕上              | APPLICATION SPEC<br>取付適用規格<br>114-5404  | WEIGHT<br>(TRAY IS CONTAINED) 29.9(g)          |
| CUSTOMER DRAWING  |  | SIZE A3                   | CAGE CODE 00779   | DRAWING NO. C=1827525                          |
|   |  | SHEET OF                  |   | REV C1   |

Компания «Океан Электроники» предлагает заключение долгосрочных отношений при поставках импортных электронных компонентов на взаимовыгодных условиях!

Наши преимущества:

- Поставка оригинальных импортных электронных компонентов напрямую с производств Америки, Европы и Азии, а так же с крупнейших складов мира;
- Широкая линейка поставок активных и пассивных импортных электронных компонентов (более 30 млн. наименований);
- Поставка сложных, дефицитных, либо снятых с производства позиций;
- Оперативные сроки поставки под заказ (от 5 рабочих дней);
- Экспресс доставка в любую точку России;
- Помощь Конструкторского Отдела и консультации квалифицированных инженеров;
- Техническая поддержка проекта, помощь в подборе аналогов, поставка прототипов;
- Поставка электронных компонентов под контролем ВП;
- Система менеджмента качества сертифицирована по Международному стандарту ISO 9001;
- При необходимости вся продукция военного и аэрокосмического назначения проходит испытания и сертификацию в лаборатории (по согласованию с заказчиком);
- Поставка специализированных компонентов военного и аэрокосмического уровня качества (Xilinx, Altera, Analog Devices, Intersil, Interpoint, Microsemi, Actel, Aeroflex, Peregrine, VPT, Syfer, Eurofarad, Texas Instruments, MS Kennedy, Miteq, Cobham, E2V, MA-COM, Hittite, Mini-Circuits, General Dynamics и др.);

Компания «Океан Электроники» является официальным дистрибьютором и эксклюзивным представителем в России одного из крупнейших производителей разъемов военного и аэрокосмического назначения «JONHON», а так же официальным дистрибьютором и эксклюзивным представителем в России производителя высокотехнологичных и надежных решений для передачи СВЧ сигналов «FORSTAR».



## JONHON

«JONHON» (основан в 1970 г.)

Разъемы специального, военного и аэрокосмического назначения:

(Применяются в военной, авиационной, аэрокосмической, морской, железнодорожной, горно- и нефтедобывающей отраслях промышленности)

«FORSTAR» (основан в 1998 г.)

ВЧ соединители, коаксиальные кабели, кабельные сборки и микроволновые компоненты:

(Применяются в телекоммуникациях гражданского и специального назначения, в средствах связи, РЛС, а так же военной, авиационной и аэрокосмической отраслях промышленности).



Телефон: 8 (812) 309-75-97 (многоканальный)

Факс: 8 (812) 320-03-32

Электронная почта: [ocean@oceanchips.ru](mailto:ocean@oceanchips.ru)

Web: <http://oceanchips.ru/>

Адрес: 198099, г. Санкт-Петербург, ул. Калинина, д. 2, корп. 4, лит. А