



**CRYSTEK**  
**MICROWAVE**  
 A DIVISION OF CRYSTEK CORPORATION

**RF**  
**POCKET**  
**REFERENCE**  
**OSCILLATOR**

*New*  
**RFPRO Series**



Actual Size

Crystek's new **RFPRO** Series, **RF** Pocket **R**eference **O**scillator is an industry first! A complete SineWave SAW(surface acoustic wave) oscillator has been integrated in a rugged SMA housing. Simply connect +3.3Vdc to the female SMA side, and it will output a clean -135dBc/Hz phase noise signal at 10Khz offset. In effect, each **RFPRO** is a fixed frequency portable signal generator with an operating temperature of -20°C to 70°C. Available off the shelf in 500Mhz and 1Ghz frequency output. Perfect for Lab use.



**CRYSTEK**  
 CORPORATION

12730 COMMONWEALTH DRIVE • FORT MYERS, FL 33913

PHONE: 239-561-3311 • 800-237-3061

FAX: 239-561-1025 • [WWW.CRYSTEK.COM](http://WWW.CRYSTEK.COM)

Rev.: A  
 Date: 06-29-09



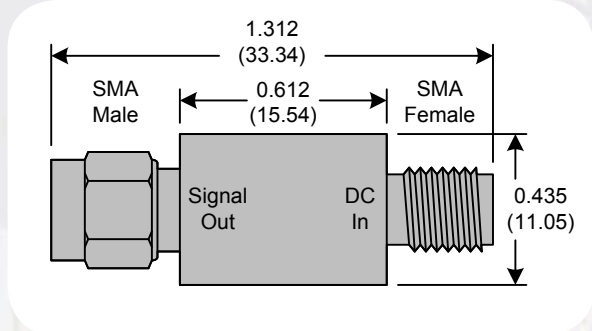
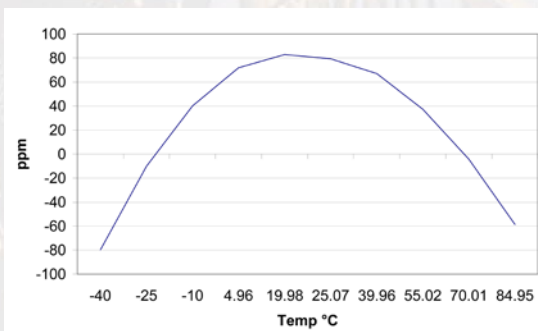
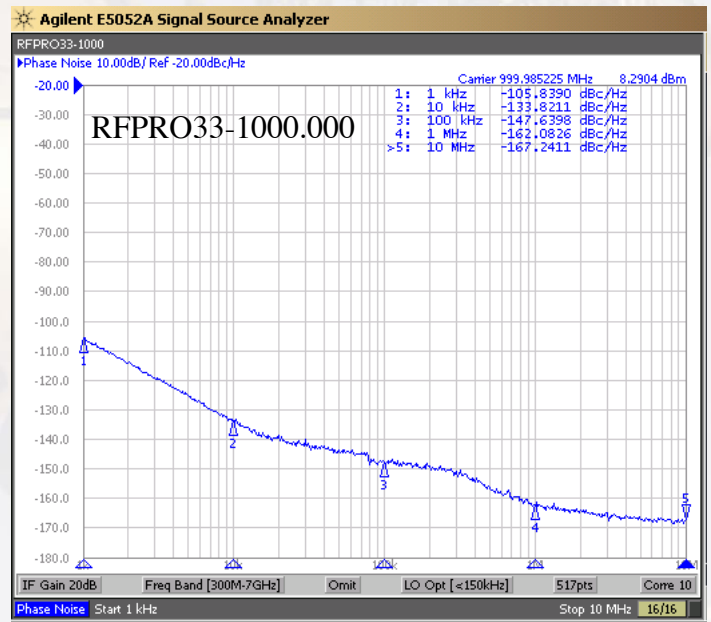
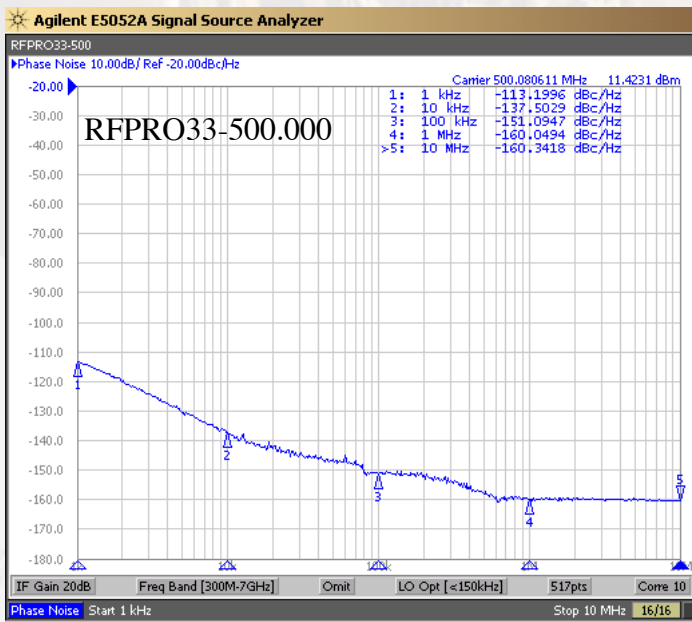
**CRYSTEK**  
MICROWAVE  
A DIVISION OF CRYSTEK CORPORATION

# RF POCKET REFERENCE OSCILLATOR

**Temperature Range:** -20°C to +70°C  
**Storage:** -45°C to 90°C  
**Input Voltage:** +3.3V ± 0.15V  
**Freq. vs Temp.(Typ.)** +100ppm / -150ppm  
**Input Current:** 20mA Typ., 25mA Max

**Output:** SineWave  
**Output Power:** +7dBm Min. into 50 Ohm Load  
**Start-up Time:** 2ms Typ., 10ms Max  
**2nd Harmonics:** -14dBc Typ., -10dBc Max  
**Sub-harmonics:** none  
**Phase Jitter:** 12KHz~80MHz  
 <1ps RMS (1-sigma) Max

Visit our Website for additional Information  
[WWW.CRYSTEK.COM](http://WWW.CRYSTEK.COM)



**CRYSTEK**  
CORPORATION

12730 COMMONWEALTH DRIVE • FORT MYERS, FL 33913  
 PHONE: 239-561-3311 • 800-237-3061  
 FAX: 239-561-1025 • [WWW.CRYSTEK.COM](http://WWW.CRYSTEK.COM)

Rev: A  
 Date: 06-29-09

Компания «Океан Электроники» предлагает заключение долгосрочных отношений при поставках импортных электронных компонентов на взаимовыгодных условиях!

Наши преимущества:

- Поставка оригинальных импортных электронных компонентов напрямую с производств Америки, Европы и Азии, а так же с крупнейших складов мира;
- Широкая линейка поставок активных и пассивных импортных электронных компонентов (более 30 млн. наименований);
- Поставка сложных, дефицитных, либо снятых с производства позиций;
- Оперативные сроки поставки под заказ (от 5 рабочих дней);
- Экспресс доставка в любую точку России;
- Помощь Конструкторского Отдела и консультации квалифицированных инженеров;
- Техническая поддержка проекта, помощь в подборе аналогов, поставка прототипов;
- Поставка электронных компонентов под контролем ВП;
- Система менеджмента качества сертифицирована по Международному стандарту ISO 9001;
- При необходимости вся продукция военного и аэрокосмического назначения проходит испытания и сертификацию в лаборатории (по согласованию с заказчиком);
- Поставка специализированных компонентов военного и аэрокосмического уровня качества (Xilinx, Altera, Analog Devices, Intersil, Interpoint, Microsemi, Actel, Aeroflex, Peregrine, VPT, Syfer, Eurofarad, Texas Instruments, MS Kennedy, Miteq, Cobham, E2V, MA-COM, Hittite, Mini-Circuits, General Dynamics и др.);

Компания «Океан Электроники» является официальным дистрибьютором и эксклюзивным представителем в России одного из крупнейших производителей разъемов военного и аэрокосмического назначения «JONHON», а так же официальным дистрибьютором и эксклюзивным представителем в России производителя высокотехнологичных и надежных решений для передачи СВЧ сигналов «FORSTAR».



## JONHON

«JONHON» (основан в 1970 г.)

Разъемы специального, военного и аэрокосмического назначения:

(Применяются в военной, авиационной, аэрокосмической, морской, железнодорожной, горно- и нефтедобывающей отраслях промышленности)

«FORSTAR» (основан в 1998 г.)

ВЧ соединители, коаксиальные кабели, кабельные сборки и микроволновые компоненты:

(Применяются в телекоммуникациях гражданского и специального назначения, в средствах связи, РЛС, а так же военной, авиационной и аэрокосмической отраслях промышленности).



Телефон: 8 (812) 309-75-97 (многоканальный)

Факс: 8 (812) 320-03-32

Электронная почта: [ocean@oceanchips.ru](mailto:ocean@oceanchips.ru)

Web: <http://oceanchips.ru/>

Адрес: 198099, г. Санкт-Петербург, ул. Калинина, д. 2, корп. 4, лит. А