

**SERIES**  
**DESIGNATES PRESSURE**  
**L** - LOW PRESSURE (IN H<sub>2</sub>O)  
**PRESSURE RANGE**  
**04, 10** IN H<sub>2</sub>O

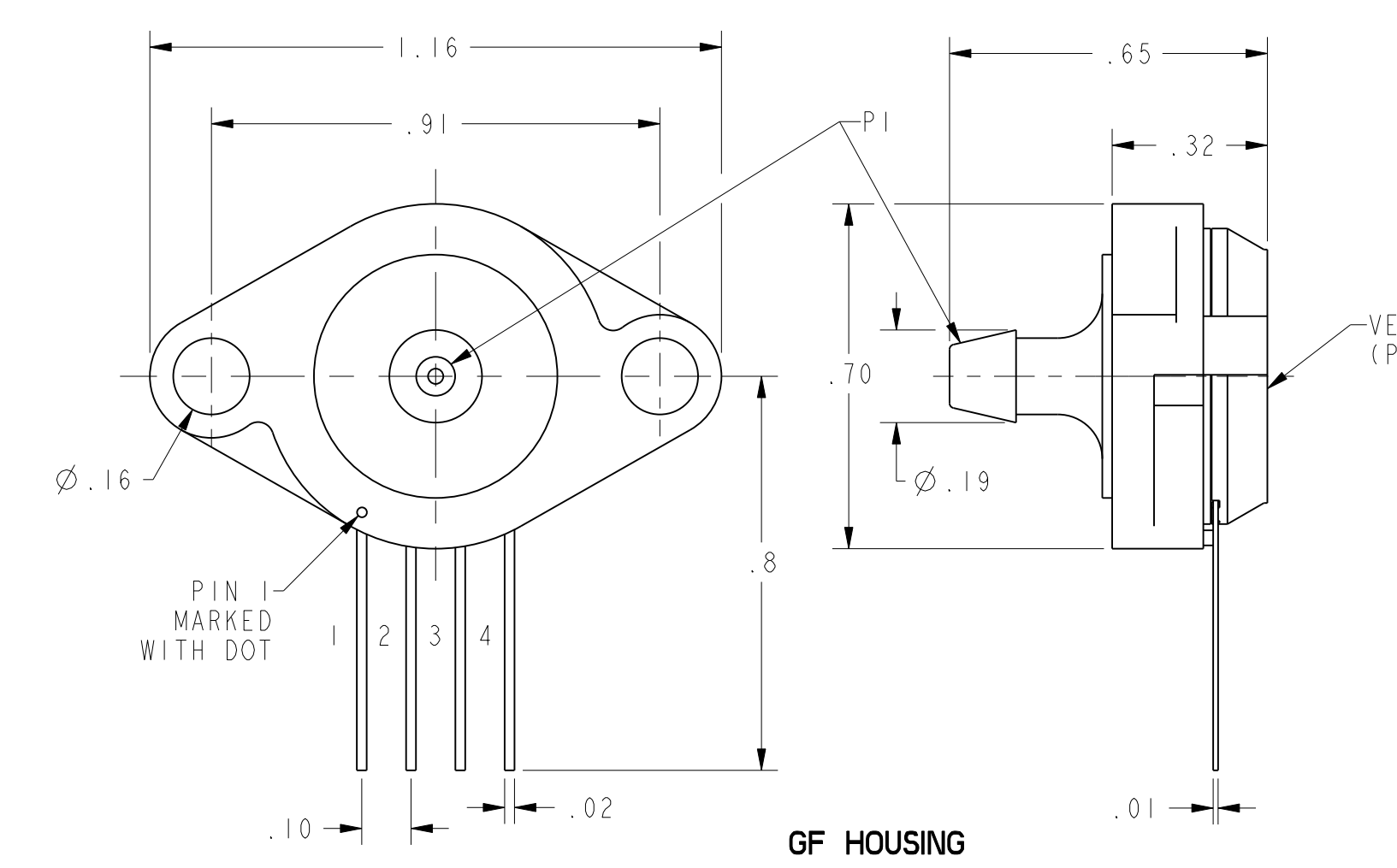
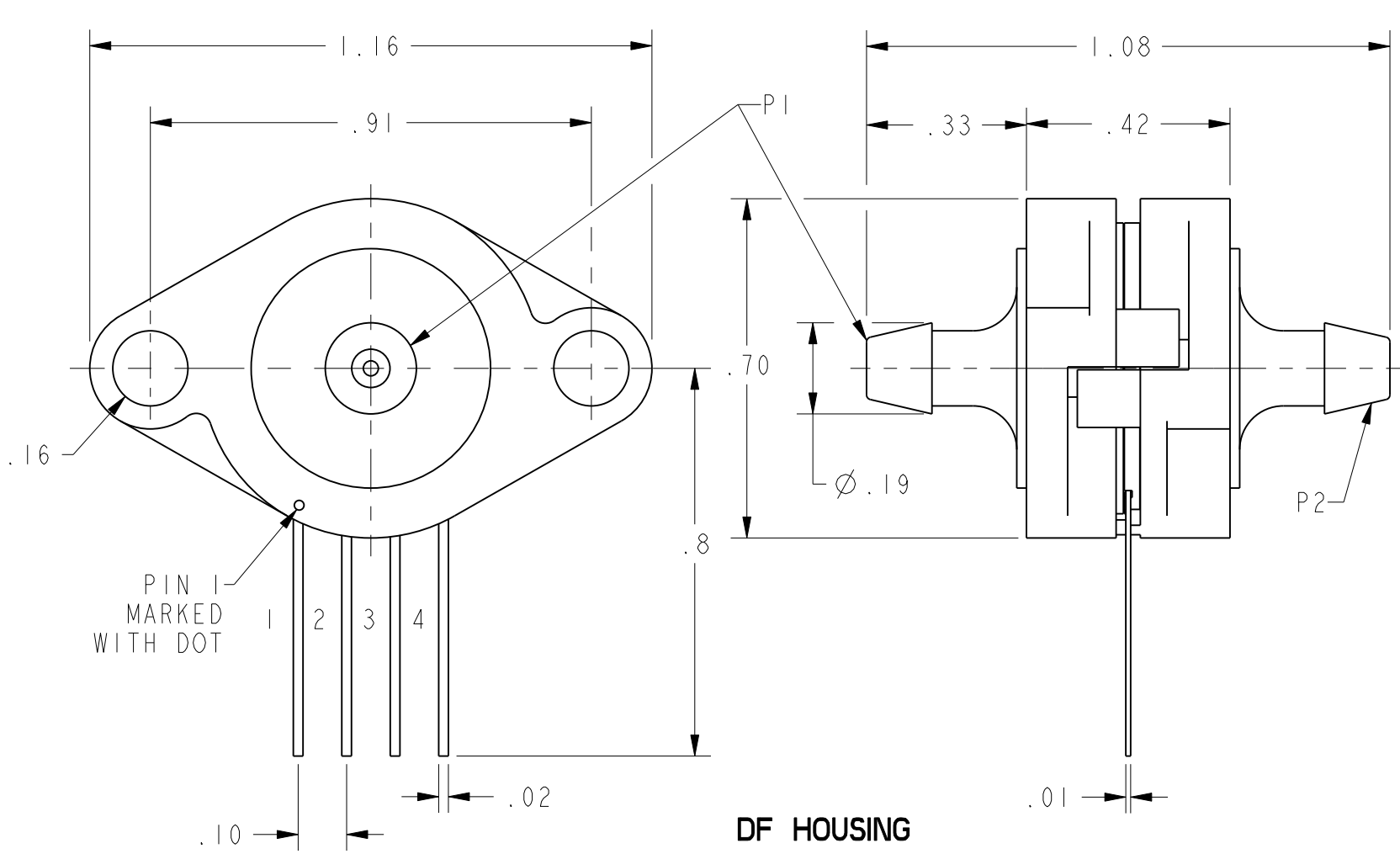
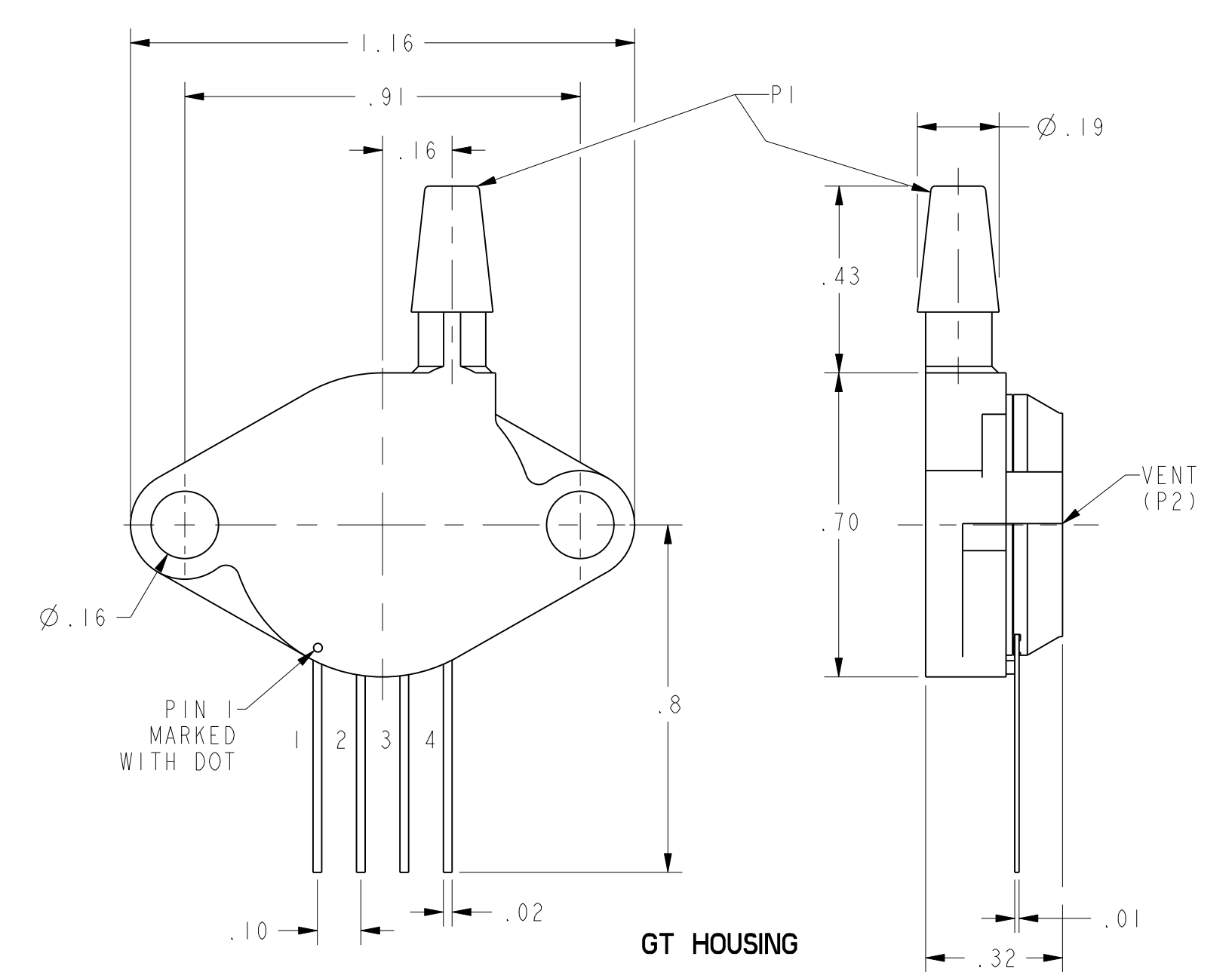
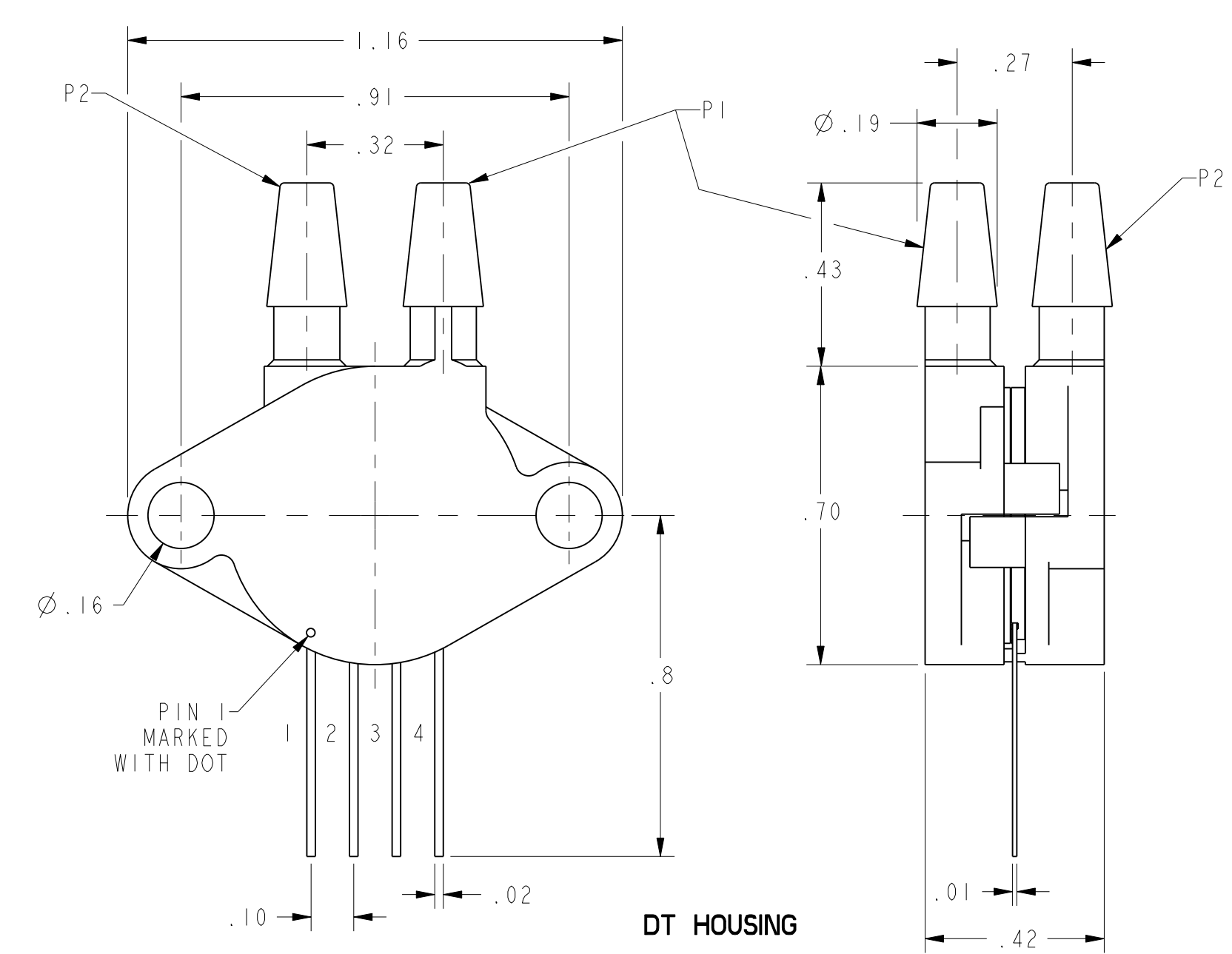
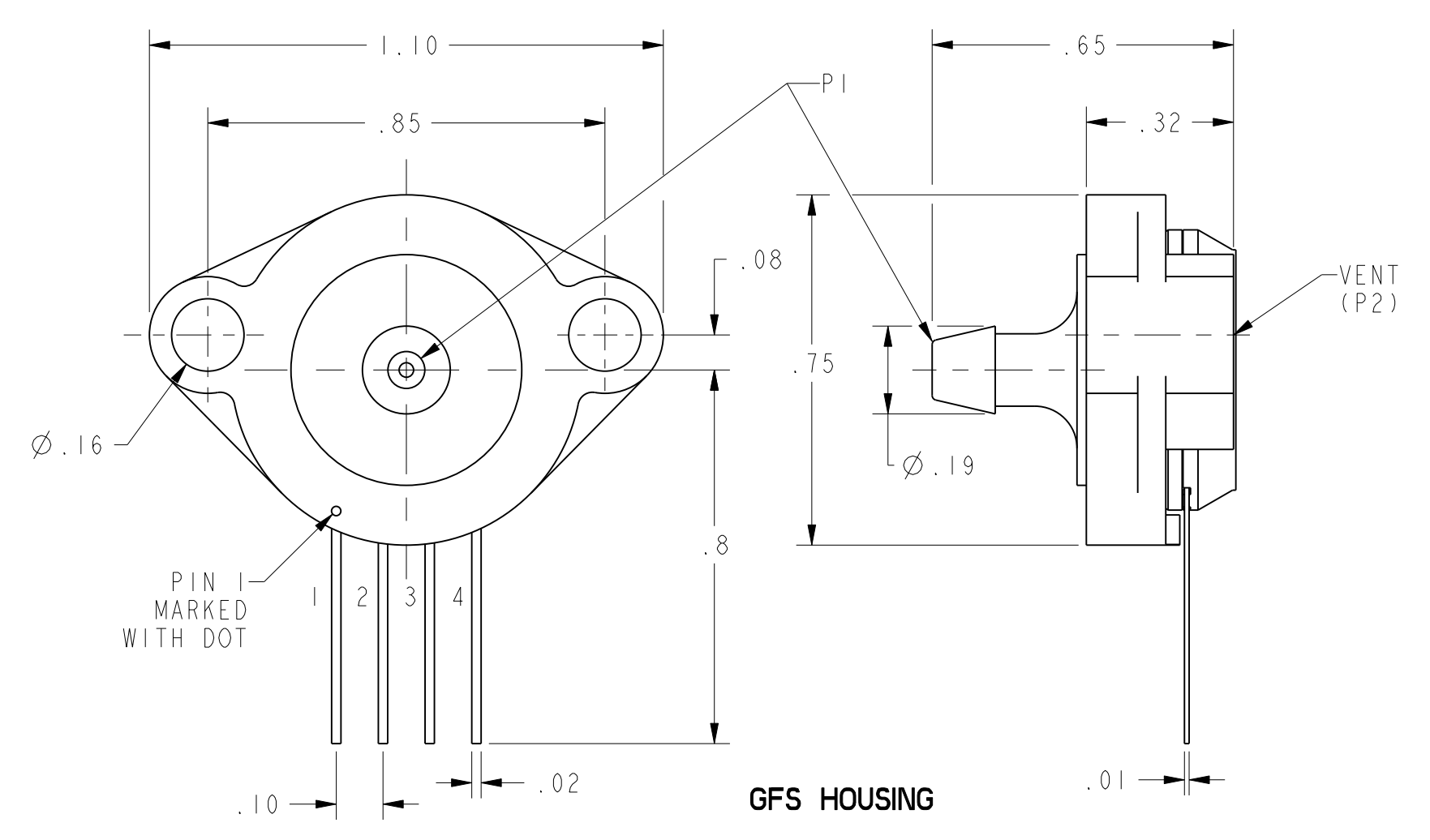
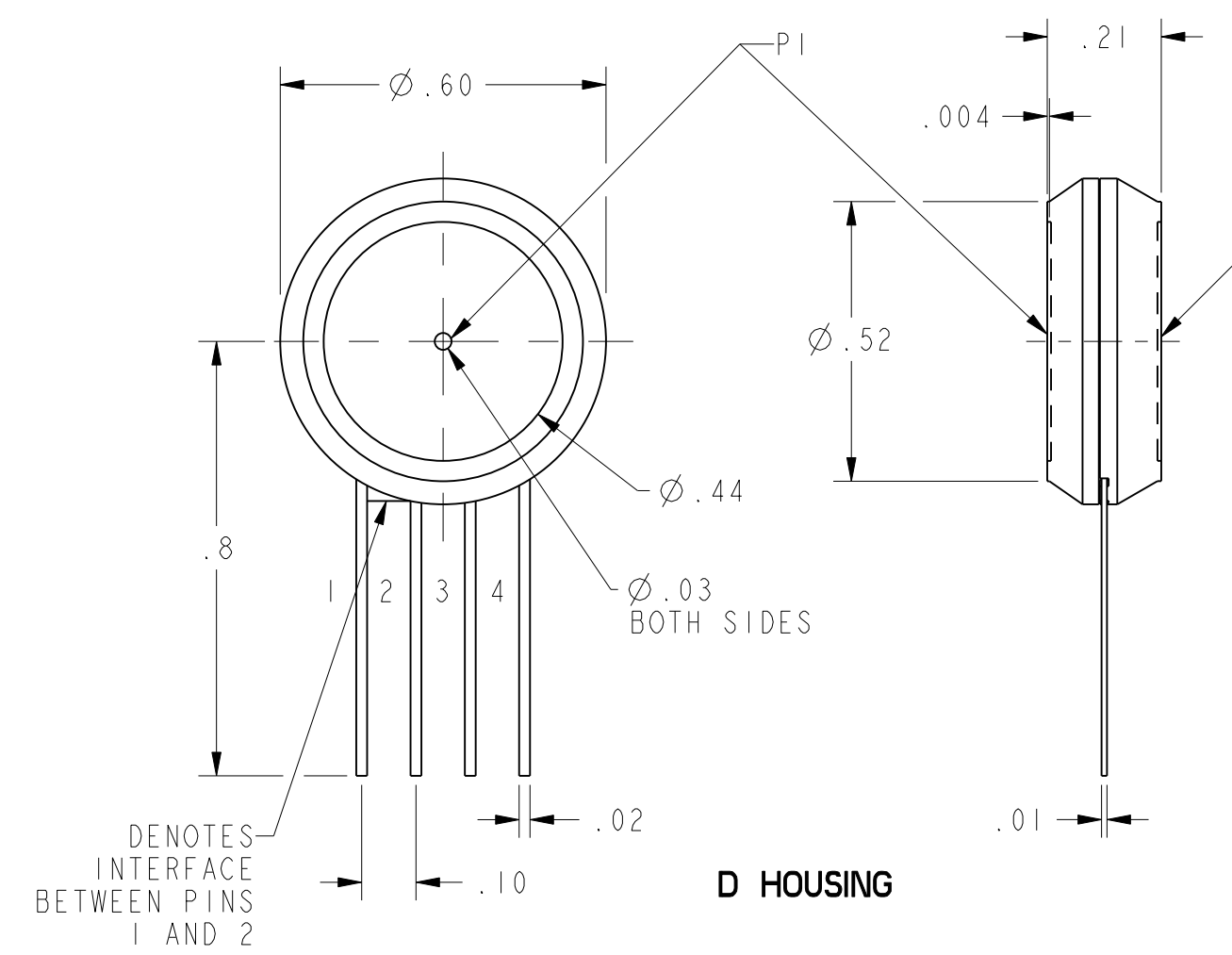
**ACCURACY GRADE**  
**C** - COMMERCIAL GRADE  
**H** - HIGH GRADE

**PORT OPTION**  
**F** - AXIAL  
**T** - RADIAL  
**FS** - OFFSET AXIAL

**PRESSURE REFERENCE**  
**G** - GAGE  
**D** - DIFFERENTIAL

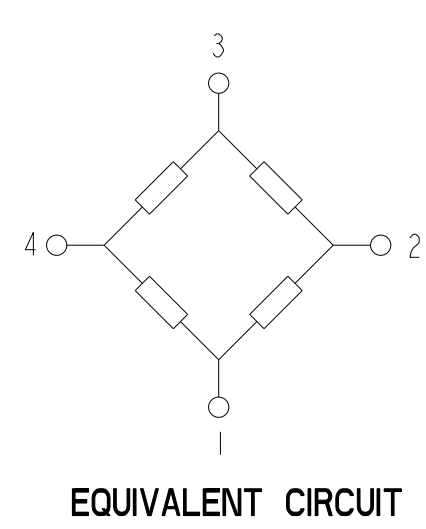
**CATALOG LISTINGS**

|           |
|-----------|
| XPCL04DTC |
| XPCL04DC  |
| XPCL04DFC |
| XPCL04GTC |
| ⑦         |
| XPCL10DC  |
| XPCL10DFH |
| XPCL10DTC |
| XPCL10DTH |
| ⑥         |
| ⑥         |
| XPCL10DH  |



| XPCL<br>G/D STYLE (GAGE/DIFFERENTIAL)                    | PERFORMANCE AT 25°C AND 12±0.01 Vdc (UNLESS OTHERWISE STATED) |      |     |         |      |      | UNITS  | FULL SCALE PRESSURE (IN H <sub>2</sub> O) | PROOF PRESSURE PSI | BURST PRESSURE PSI |
|--|---|------|-----|---------|------|------|--------|---|--------------------|--------------------|
|  | C-GRADE   |      |     | H-GRADE |      |      |        |   |                    |                    |
|  | MIN   | NOM  | MAX | MIN     | NOM  | MAX  |        |   |                    |                    |
| OFFSET (0 IN H <sub>2</sub> O) (FOR 04 ONLY)             | -2  | 0    | 2   |         |      |      |        |   |                    |                    |
| OFFSET (0 IN H <sub>2</sub> O) (FOR 10" ONLY)            | -1  | 0    | +1  | -0.5    | 0    | 0.5  |        |   |                    |                    |
| 4 IN H <sub>2</sub> O SPAN (P1>P2)                       | 23  | 25   | 27  | N/A     | N/A  | N/A  | mV     | 4   | 3                  | 5                  |
| 10 IN H <sub>2</sub> O SPAN (P1>P2)                      | 19  | 20   | 21  | 19.5    | 20   | 20.5 | mV     | 10  | 3                  | 5                  |
| NULL SHIFT OVER TEMPERATURE (0-25,25-70 °C) $\sqrt{2/3}$ | ---   | ---  | ±1  | ---     | ---  | ±.5  | mV     |   |                    |                    |
| SPAN SHIFT OVER TEMPERATURE (0-25,25-70 °C) $\sqrt{2/3}$ | ---   | ---  | ±2  | ---     | ---  | ±1   | % SPAN |   |                    |                    |
| COMBINED LINEARITY AND HYSTERESIS $\sqrt{4}$             | ---   | 0.25 | 1   | ---     | 0.25 | 0.5  | % SPAN |   |                    |                    |

| GENERAL OPERATING CHARACTERISTICS | ALL PRESSURES AND GRADES |     |     | UNITS  |
|-----------------------------------|--------------------------|-----|-----|--------|
|                                   | MIN                      | NOM | MAX |        |
| EXCITATION VOLTAGE                | 3                        | 12  | 16  | Vdc    |
| SUPPLY CURRENT                    | ---                      | --- | 3.5 | mA     |
| INPUT RESISTANCE                  | 5                        | --- | --- | K-OHMS |
| OUTPUT RESISTANCE                 | ---                      | 3   | --- | K-OHMS |
| OPERATING TEMPERATURE             | -25                      | --- | 85  | °C     |
| STORAGE TEMPERATURE               | -40                      | --- | 125 | °C     |



**PIN OUT**

|   |                 |
|---|-----------------|
| 1 | -V EXCITATION   |
| 2 | + OUTPUT SIGNAL |
| 3 | +V EXCITATION   |
| 4 | - OUTPUT SIGNAL |

**NOTES**  
1 - SPAN IS THE ALGEBRAIC DIFFERENCE BETWEEN THE OUTPUT AT FULL SCALE PRESSURE AND THE OFFSET OUTPUT  
2 - TEMPERATURE ERROR IS CALCULATED WITH RESPECT TO 25°C  
3 - THE L04 LISTINGS HAVE A TEMPERATURE SHIFT RANGE FROM 0°C TO 25°C AND 25°C TO 50°C  
4 - LINEARITY IS MEASURED AT 1/2 FULL SCALE PRESSURE USING BEST STRAIGHT LINE FIT  
5 - THE OUTPUT OF THE SENSOR IS PROPORTIONAL, RATIO-METRIC, TO THE EXCITATION VOLTAGE. ALL SPECIFICATIONS WILL NOMINALLY BE CHANGED BY THE RATIO OF V<sub>EXCITATION</sub>/12.0 Vdc  
6 - LIMIT SOLDERING TO 315°C FOR LESS THAN 10 SECONDS  
7 - INPUT MEDIA FOR P1 IS RESTRICTED TO DRY GASES ONLY

|  |          |            |            |            |
|--|----------|------------|------------|------------|
| UNLESS OTHERWISE SPECIFIED TOLERANCES ARE: | ASSEMBLY | INSTRUMENT | INSTRUMENT | INSTRUMENT |
| NO PLACE                                   | ±.040    | ±.01       | ±.01       | ±.01       |
| ONE PLACE                                  | ±.030    | ±.04       | ±.04       | ±.04       |
| TWO PLACE                                  | ±.015    | ±.015      | ±.015      | ±.015      |
| THREE PLACE                                | ±.005    | ±.005      | ±.005      | ±.005      |
| ANGLES                                     | ±        | ±          | ±          | ±          |
| RAW MATERIAL - COMMERCIAL STANDARD         |          |            |            |            |

|       |     |         |
|-------|-----|---------|
| DRAWN | TSM | I8APRO1 |
| CHECK | MDM | I8APRO1 |

THIS DRAWING COVERS A PROPRIETARY ITEM AND IS THE PROPERTY OF HONEYWELL. THIS DRAWING IS NOT TO BE COPIED OR USED WITHOUT THE PERMISSION OF HONEYWELL.

DIMENSIONS ARE TO BE MET BEFORE PROTECTIVE COATINGS ARE APPLIED.

PTC 3D ASME Y14.5M-1994

**Honeywell**

**PRESSURE SENSOR**

TITLE: **PRESSURE SENSOR**

SIZE: **D** DWG TYPE: **I** DRAWING NAME: **XPCL SERIES CHART 1** REV: **7**

SCALE: **3:1** SHEET: **1 OF 1**

Компания «Океан Электроники» предлагает заключение долгосрочных отношений при поставках импортных электронных компонентов на взаимовыгодных условиях!

Наши преимущества:

- Поставка оригинальных импортных электронных компонентов напрямую с производств Америки, Европы и Азии, а так же с крупнейших складов мира;
- Широкая линейка поставок активных и пассивных импортных электронных компонентов (более 30 млн. наименований);
- Поставка сложных, дефицитных, либо снятых с производства позиций;
- Оперативные сроки поставки под заказ (от 5 рабочих дней);
- Экспресс доставка в любую точку России;
- Помощь Конструкторского Отдела и консультации квалифицированных инженеров;
- Техническая поддержка проекта, помощь в подборе аналогов, поставка прототипов;
- Поставка электронных компонентов под контролем ВП;
- Система менеджмента качества сертифицирована по Международному стандарту ISO 9001;
- При необходимости вся продукция военного и аэрокосмического назначения проходит испытания и сертификацию в лаборатории (по согласованию с заказчиком);
- Поставка специализированных компонентов военного и аэрокосмического уровня качества (Xilinx, Altera, Analog Devices, Intersil, Interpoint, Microsemi, Actel, Aeroflex, Peregrine, VPT, Syfer, Eurofarad, Texas Instruments, MS Kennedy, Miteq, Cobham, E2V, MA-COM, Hittite, Mini-Circuits, General Dynamics и др.);

Компания «Океан Электроники» является официальным дистрибьютором и эксклюзивным представителем в России одного из крупнейших производителей разъемов военного и аэрокосмического назначения «JONHON», а так же официальным дистрибьютором и эксклюзивным представителем в России производителя высокотехнологичных и надежных решений для передачи СВЧ сигналов «FORSTAR».



## JONHON

«JONHON» (основан в 1970 г.)

Разъемы специального, военного и аэрокосмического назначения:

(Применяются в военной, авиационной, аэрокосмической, морской, железнодорожной, горно- и нефтедобывающей отраслях промышленности)

«FORSTAR» (основан в 1998 г.)

ВЧ соединители, коаксиальные кабели, кабельные сборки и микроволновые компоненты:

(Применяются в телекоммуникациях гражданского и специального назначения, в средствах связи, РЛС, а так же военной, авиационной и аэрокосмической отраслях промышленности).



Телефон: 8 (812) 309-75-97 (многоканальный)

Факс: 8 (812) 320-03-32

Электронная почта: [ocean@oceanchips.ru](mailto:ocean@oceanchips.ru)

Web: <http://oceanchips.ru/>

Адрес: 198099, г. Санкт-Петербург, ул. Калинина, д. 2, корп. 4, лит. А