

SERIES
DESIGNATES PRESSURE
 L - LOW PRESSURE (IN H₂O)
PRESSURE RANGE
 04, 10 IN H₂O

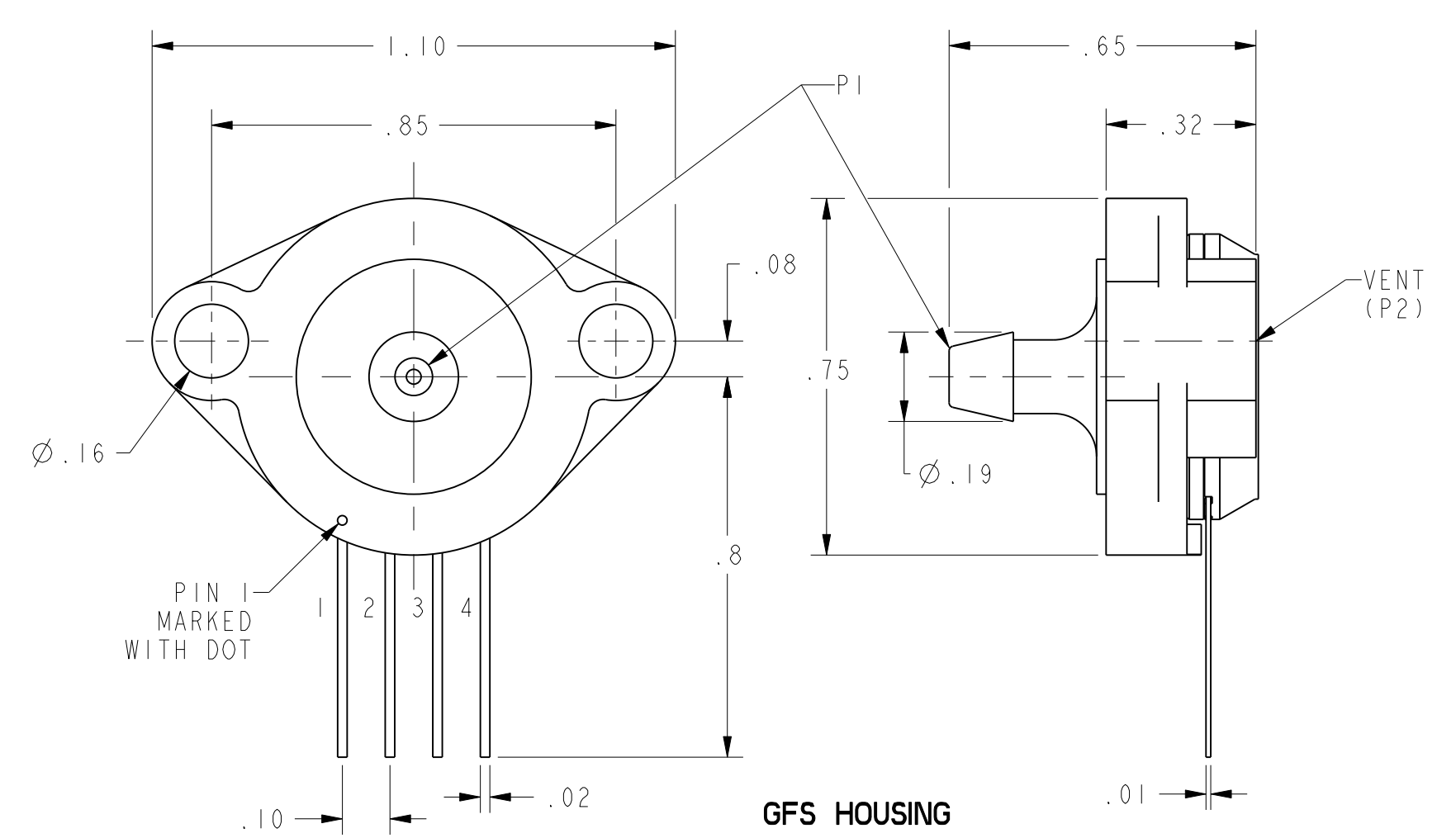
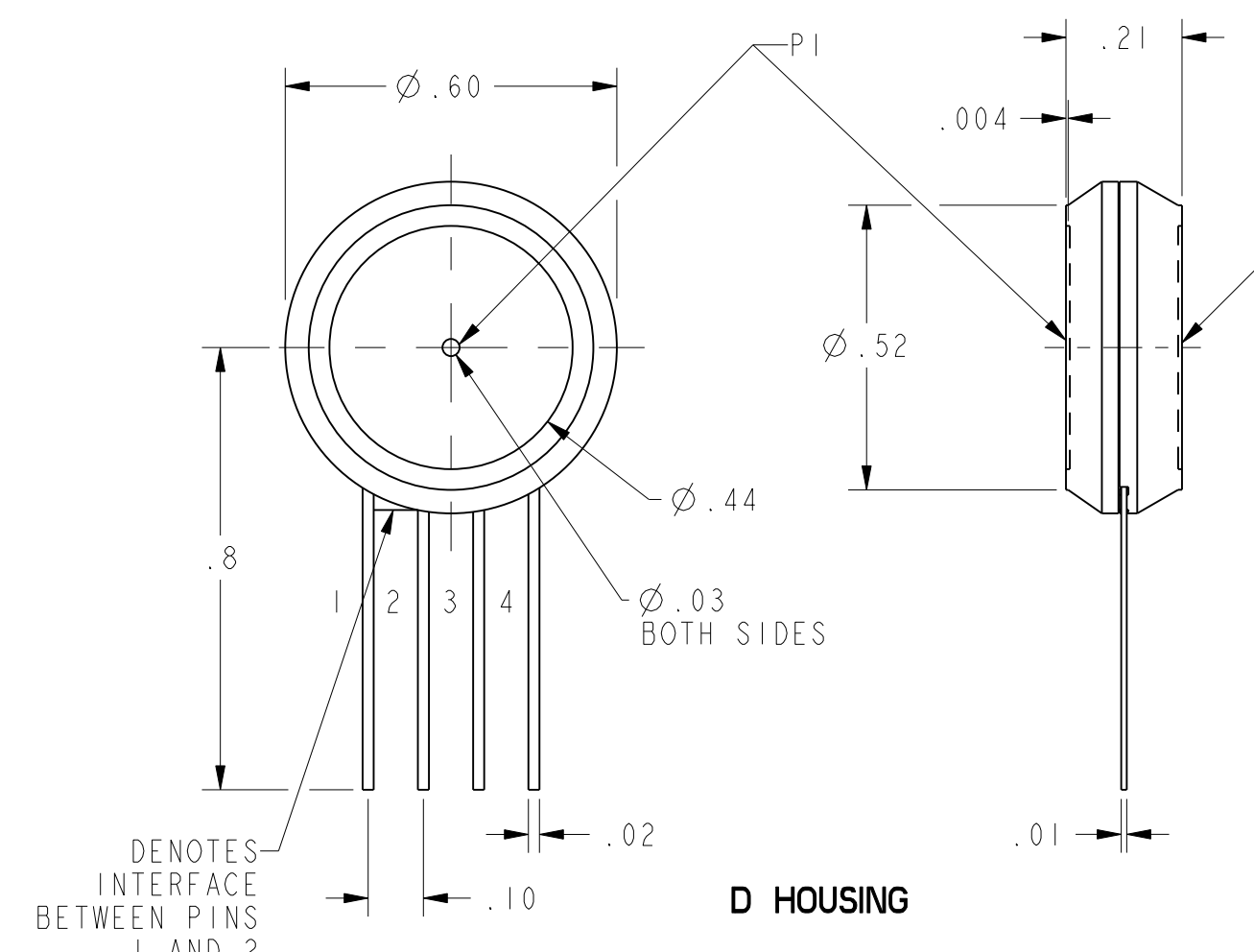
ACCURACY GRADE
 C - COMMERCIAL GRADE
 H - HIGH GRADE

PORT OPTION
 F - AXIAL
 T - RADIAL
 FS - OFFSET AXIAL

PRESSURE REFERENCE
 G - GAGE
 D - DIFFERENTIAL

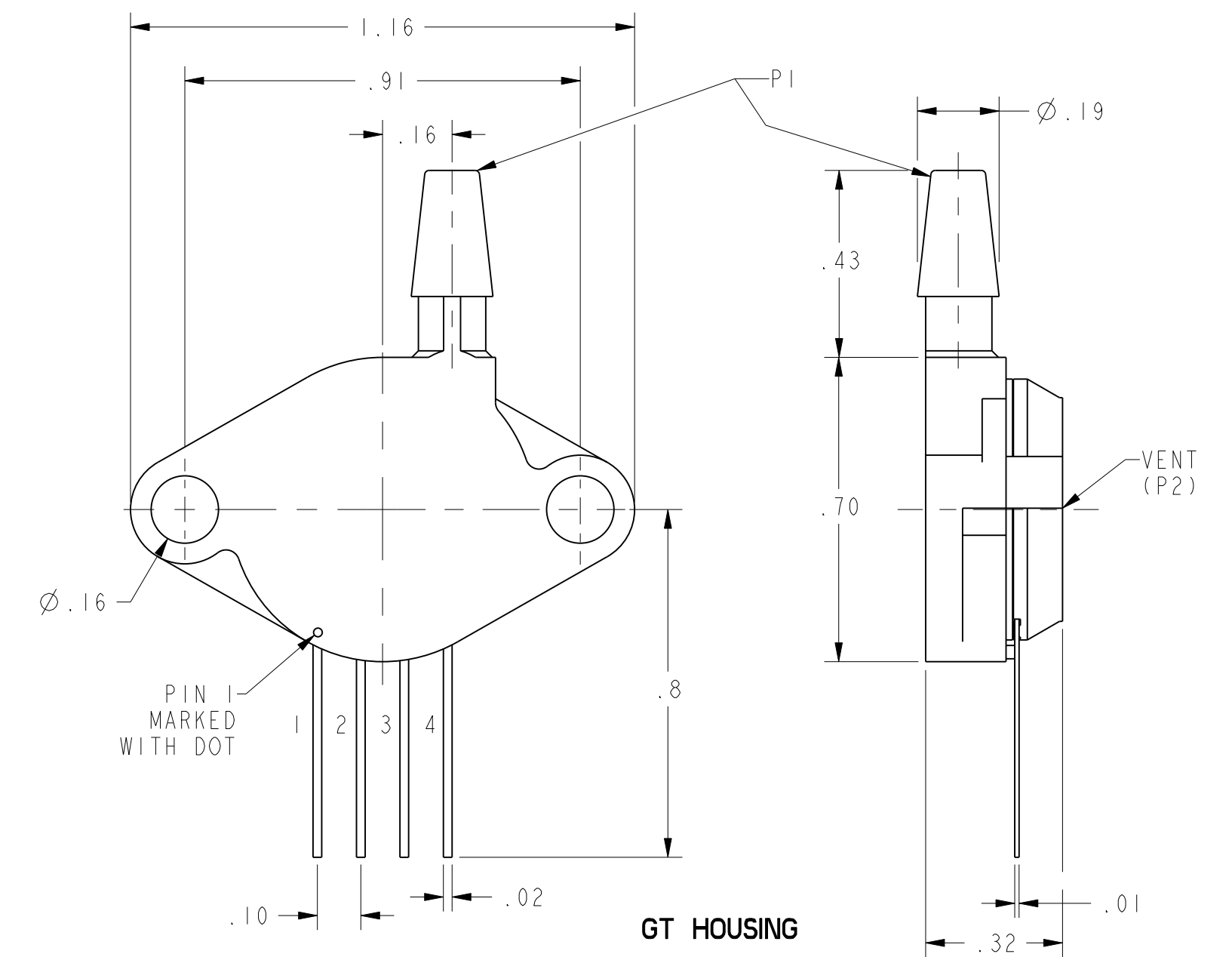
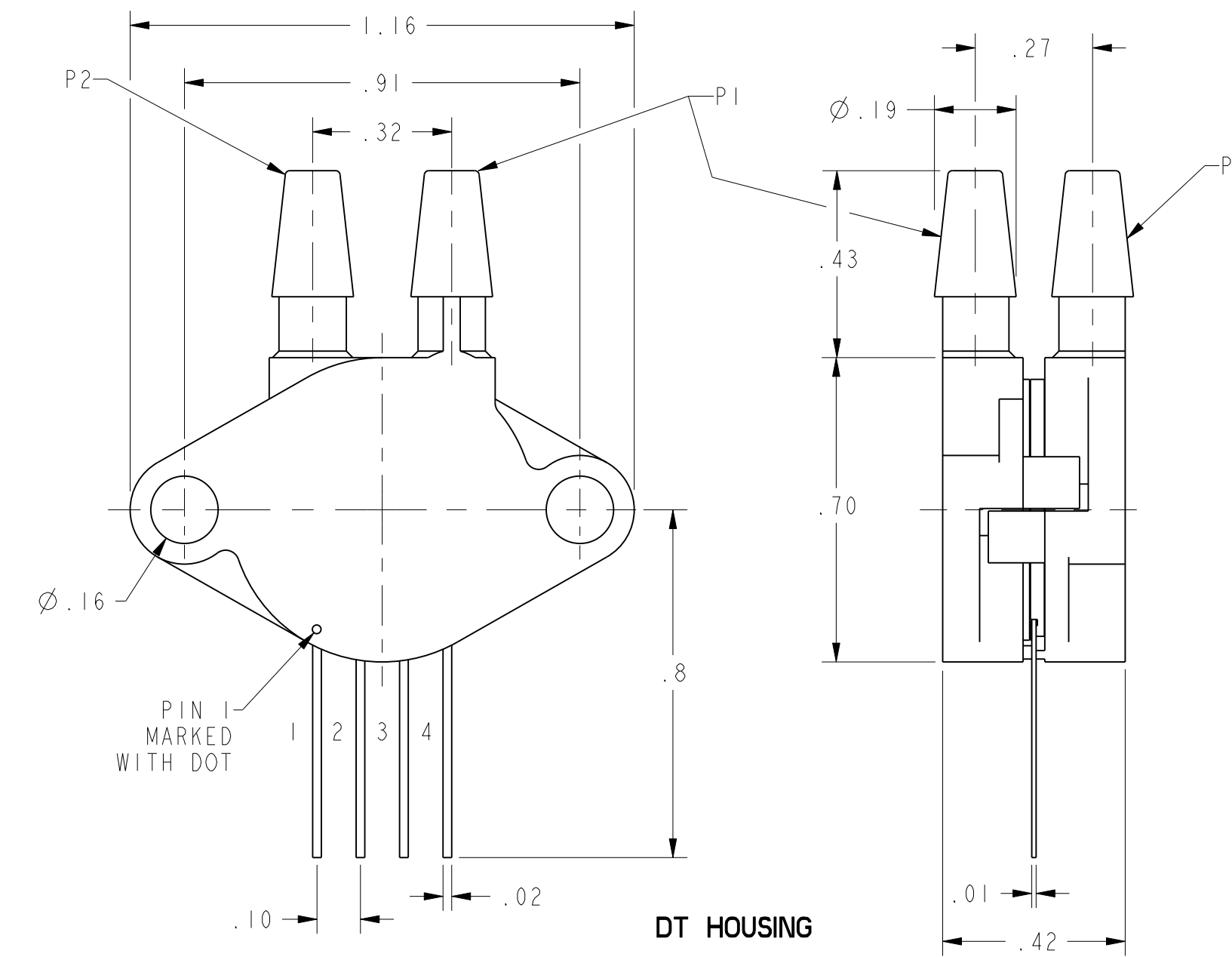
CATALOG LISTINGS

XPCL04DTC
XPCL04DC
XPCL04DFC
XPCL04GTC
⑦
XPCL10DC
XPCL10DFH
XPCL10DTC
XPCL10DTH
⑥
⑥
XPCL10DH



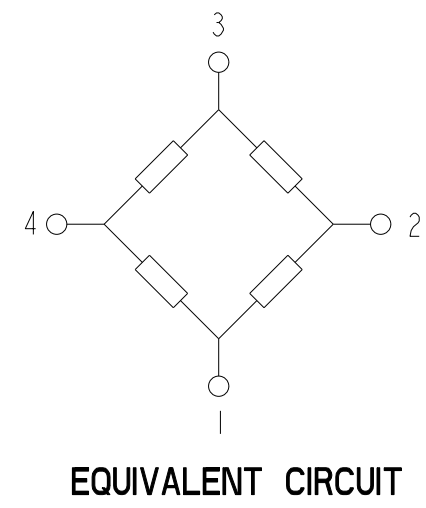
XPCL G/D STYLE (GAGE/DIFFERENTIAL)

	PERFORMANCE AT 25°C AND 12±0.01 Vdc (UNLESS OTHERWISE STATED)						UNITS	FULL SCALE PRESSURE (IN H ₂ O)	PROOF PRESSURE PSI	BURST PRESSURE PSI
	C-GRADE			H-GRADE						
	MIN	NOM	MAX	MIN	NOM	MAX				
OFFSET (0 IN H ₂ O) (FOR 04 ONLY)	-2	0	2							
OFFSET (0 IN H ₂ O) (FOR 10" ONLY)	-1	0	+1	-0.5	0	0.5				
4 IN H ₂ O SPAN (P1>P2)	23	25	27	N/A	N/A	N/A	mV	4	3	5
10 IN H ₂ O SPAN (P1>P2)	19	20	21	19.5	20	20.5	mV	10	3	5
NULL SHIFT OVER TEMPERATURE (0-25,25-70 °C) $\sqrt{2/3}$	---	---	±1	---	---	±.5	mV			
SPAN SHIFT OVER TEMPERATURE (0-25,25-70 °C) $\sqrt{2/3}$	---	---	±2	---	---	±1	% SPAN			
COMBINED LINEARITY AND HYSTERESIS $\sqrt{4}$	---	0.25	1	---	0.25	0.5	% SPAN			



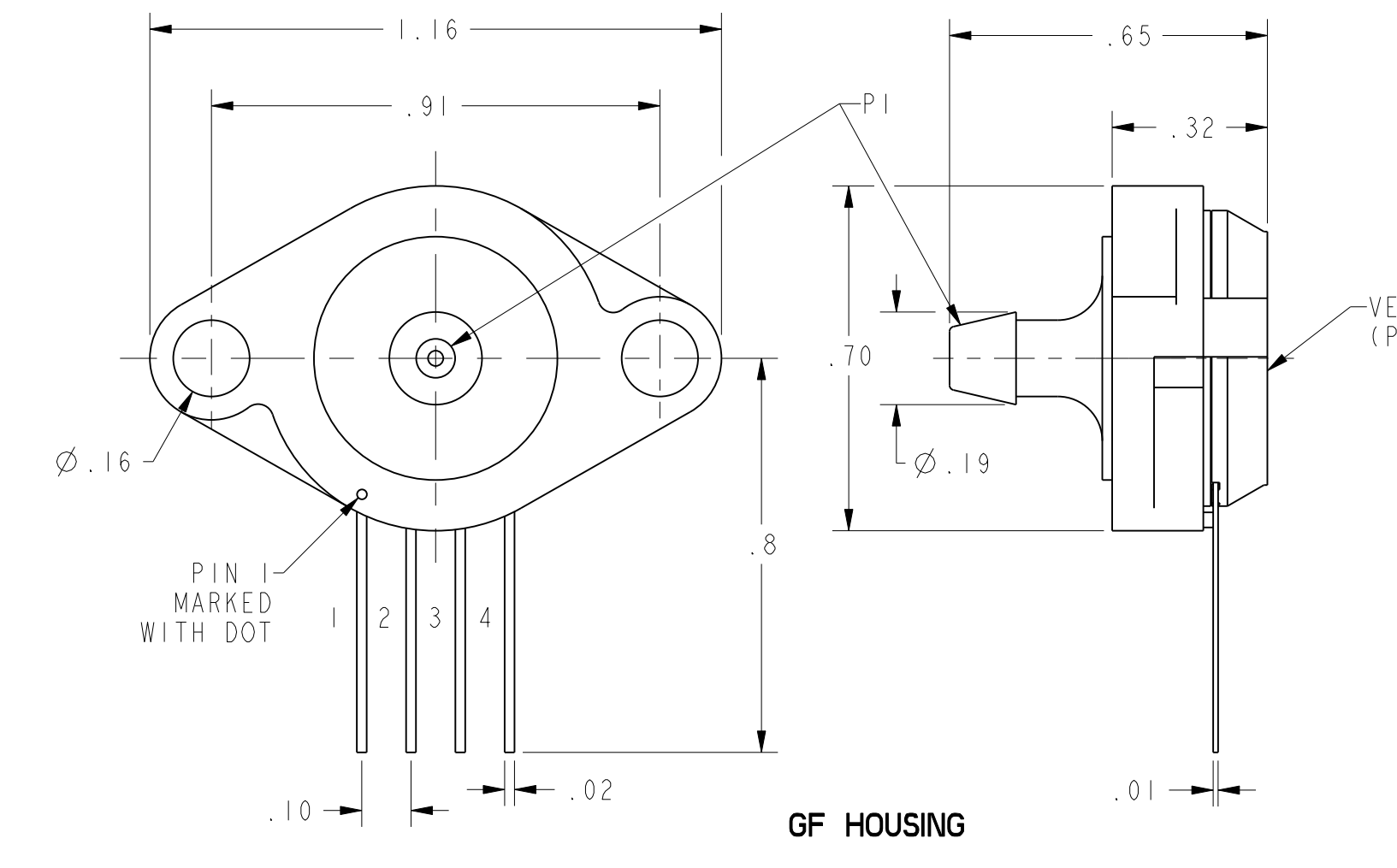
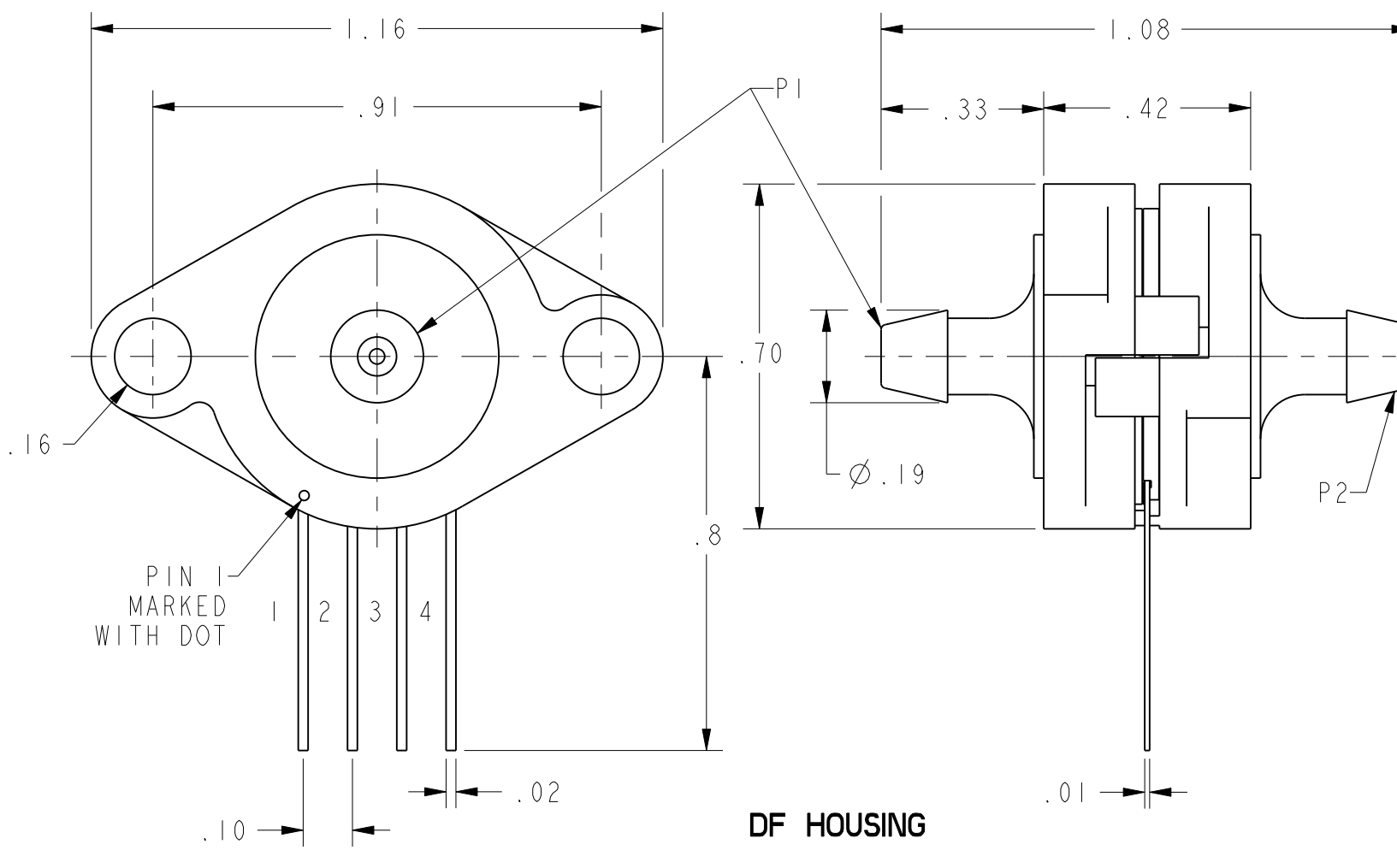
GENERAL OPERATING CHARACTERISTICS

	ALL PRESSURES AND GRADES			UNITS
	MIN	NOM	MAX	
EXCITATION VOLTAGE	3	12	16	Vdc
SUPPLY CURRENT	---	---	3.5	mA
INPUT RESISTANCE	5	---	---	K-OHMS
OUTPUT RESISTANCE	---	3	---	K-OHMS
OPERATING TEMPERATURE	-25	---	85	°C
STORAGE TEMPERATURE	-40	---	125	°C



PIN OUT

1	- V EXCITATION
2	+ OUTPUT SIGNAL
3	+ V EXCITATION
4	- OUTPUT SIGNAL



NOTES

- SPAN IS THE ALGEBRAIC DIFFERENCE BETWEEN THE OUTPUT AT FULL SCALE PRESSURE AND THE OFFSET OUTPUT
- TEMPERATURE ERROR IS CALCULATED WITH RESPECT TO 25°C
- THE L04 LISTINGS HAVE A TEMPERATURE SHIFT RANGE FROM 0°C TO 25°C AND 25°C TO 50°C
- LINEARITY IS MEASURED AT 1/2 FULL SCALE PRESSURE USING BEST STRAIGHT LINE FIT
- THE OUTPUT OF THE SENSOR IS PROPORTIONAL, RATIO-METRIC, TO THE EXCITATION VOLTAGE. ALL SPECIFICATIONS WILL NOMINALLY BE CHANGED BY THE RATIO OF V_{EXCITATION}/12.0 Vdc
- LIMIT SOLDERING TO 315°C FOR LESS THAN 10 SECONDS
- INPUT MEDIA FOR P1 IS RESTRICTED TO DRY GASES ONLY

UNLESS OTHERWISE SPECIFIED TOLERANCES ARE: NO PLACE .X ±.040 ±.1 ONE PLACE .XX ±.030 ±.04 TWO PLACE .XXX ±.015 ±.015 THREE PLACE .XXX ±.005 ± ANGLES ± RAW MATERIAL-COMMERCIAL STANDARD	DRAWN TSM IBAPROI CHECK MDM IBAPROI	THIS DRAWING COVERS A PROPRIETARY ITEM AND IS THE PROPERTY OF HONEYWELL. THIS DRAWING IS NOT TO BE COPIED OR USED WITHOUT THE PERMISSION OF HONEYWELL.	Honeywell TITLE PRESSURE SENSOR		
	THIRD ANGLE PROJECTION			DIMENSIONS ARE TO BE MET BEFORE PROTECTIVE COATINGS ARE APPLIED	SIZE D DWG TYPE I DRAWING NAME XPCL SERIES CHART 1 REV 7
	PTC 3D ASME Y14.5M-1994			SCALE 3:1 WEIGHT SHEET 1 OF 1	

Компания «Океан Электроники» предлагает заключение долгосрочных отношений при поставках импортных электронных компонентов на взаимовыгодных условиях!

Наши преимущества:

- Поставка оригинальных импортных электронных компонентов напрямую с производств Америки, Европы и Азии, а так же с крупнейших складов мира;
- Широкая линейка поставок активных и пассивных импортных электронных компонентов (более 30 млн. наименований);
- Поставка сложных, дефицитных, либо снятых с производства позиций;
- Оперативные сроки поставки под заказ (от 5 рабочих дней);
- Экспресс доставка в любую точку России;
- Помощь Конструкторского Отдела и консультации квалифицированных инженеров;
- Техническая поддержка проекта, помощь в подборе аналогов, поставка прототипов;
- Поставка электронных компонентов под контролем ВП;
- Система менеджмента качества сертифицирована по Международному стандарту ISO 9001;
- При необходимости вся продукция военного и аэрокосмического назначения проходит испытания и сертификацию в лаборатории (по согласованию с заказчиком);
- Поставка специализированных компонентов военного и аэрокосмического уровня качества (Xilinx, Altera, Analog Devices, Intersil, Interpoint, Microsemi, Actel, Aeroflex, Peregrine, VPT, Syfer, Eurofarad, Texas Instruments, MS Kennedy, Miteq, Cobham, E2V, MA-COM, Hittite, Mini-Circuits, General Dynamics и др.);

Компания «Океан Электроники» является официальным дистрибьютором и эксклюзивным представителем в России одного из крупнейших производителей разъемов военного и аэрокосмического назначения «JONHON», а так же официальным дистрибьютором и эксклюзивным представителем в России производителя высокотехнологичных и надежных решений для передачи СВЧ сигналов «FORSTAR».



JONHON

«JONHON» (основан в 1970 г.)

Разъемы специального, военного и аэрокосмического назначения:

(Применяются в военной, авиационной, аэрокосмической, морской, железнодорожной, горно- и нефтедобывающей отраслях промышленности)

«FORSTAR» (основан в 1998 г.)

ВЧ соединители, коаксиальные кабели, кабельные сборки и микроволновые компоненты:

(Применяются в телекоммуникациях гражданского и специального назначения, в средствах связи, РЛС, а так же военной, авиационной и аэрокосмической отраслях промышленности).



Телефон: 8 (812) 309-75-97 (многоканальный)

Факс: 8 (812) 320-03-32

Электронная почта: ocean@oceanchips.ru

Web: <http://oceanchips.ru/>

Адрес: 198099, г. Санкт-Петербург, ул. Калинина, д. 2, корп. 4, лит. А