

| Part Number | Description |
|-------------|---------------|
| STH24D12 | 12A, 3-32 Vdc |
| STH24D25 | 25A, 3-32 Vdc |
| STH24D35 | 35A, 3-32 Vdc |
| STH24D50 | 50A, 3-32 Vdc |
| STH48D35 | 35A, 3-32 Vdc |
| STH48D50 | 50A, 3-32 Vdc |

For RoHS Compliant Contact Factory



TYPICAL APPLICATION

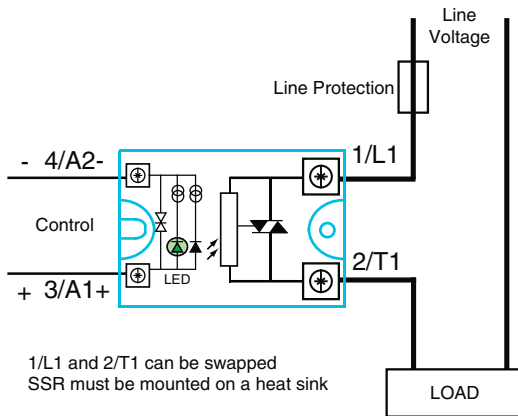


Figure 1a — STH relays, up to 25A

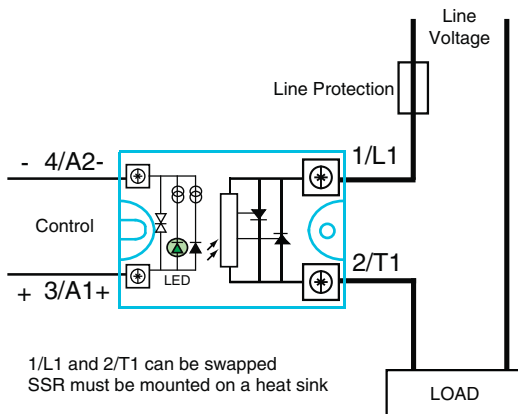
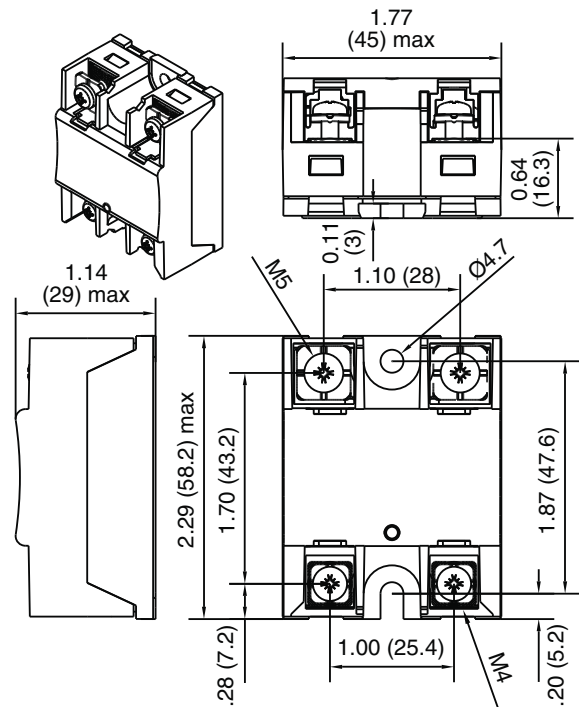


Figure 1b — STH relays, 35A and above

FEATURES/BENEFITS

- Zero-cross models for resistive loads
- Low zero-cross turn-on voltage
- Input protection and control LED standard
- IP20 touch-proof flaps optional
- Connectors for power wiring and heat sinks available
- Designed in conformity with EN60947-4-3 (IEC947-4-3) and EN60950/VDE0805 (Reinforced Insulation)

MECHANICAL SPECIFICATION



Dimensions in inches (mm)
Weight: 2.82 oz. (80g)

Figure 2

ELECTRICAL SPECIFICATIONS

(+25°C ambient temperature unless otherwise specified)

INPUT (CONTROL) SPECIFICATIONS

| | Min | Max | Units |
|----------------------------------|-----|-----|-------|
| Input Current Range | 10 | 13 | Vdc |
| Must Turn-Off Voltage | 2.0 | | Vdc |
| Reverse Voltage Protection (R/D) | | 32 | V |
| Clamping Voltage (R/D) | | 36 | V |
| Input Immunity (EN1000-4-4) | | 2 | kV |
| Input Immunity (EN1000-4-5) | | 2 | kV |

OUTPUT (LOAD) SPECIFICATIONS

| | Min | Max | Units |
|--|------|------|-------------------|
| Peak Voltage | | | |
| STH24DXX | | 600 | V _{peak} |
| STH48DXX | | 1200 | V _{peak} |
| Load Current Range (Resistive) | | | |
| 12 output current | .005 | 12 | Arms |
| 25 output current | .005 | 25 | Arms |
| 35 output current | .005 | 40 | Arms |
| 50 output current | .005 | 60 | Arms |
| Maximum Surge Current Rating (Non-Repetitive) | | | |
| 12 output current | | 170 | A |
| 25 output current | | 350 | A |
| 35 output current | | 500 | A |
| 50 output current | | 720 | A |

On-State Voltage Drop

| | | |
|-------------------------|------|---|
| Up to 25 output current | 0.85 | V |
| Above 35 output current | 0.9 | V |

Output Power Dissipation (Max)

| | | |
|-------------------|---|---|
| 12 output current | $0.9 \times 0.85 \times I + 0.042 \times I^2$ | W |
| 25 output current | $0.9 \times 0.85 \times I + 0.016 \times I^2$ | W |
| 35 output current | $0.9 \times 0.9 \times I + 0.015 \times I^2$ | W |
| 50 output current | $0.9 \times 0.9 \times I + 0.012 \times I^2$ | W |

| | | |
|--------------------------------|-----|--------|
| Zero-Cross Window (Typical) | ±35 | Vac |
| Off-State Leakage Current | 1 | mA |
| Turn-On Time (60 Hz) | 8.3 | Vac |
| Turn-Off Time (60 Hz) | 8.3 | Vac |
| Off-State dv/dt | 500 | V/μs |
| Maximum di/dt (Non-Repetitive) | 50 | A/μs |
| Operating Frequency | 0.1 | 800 Hz |

I²T or fuse matching (<10ms)

| | | |
|-------------------|------|------------------|
| 12 output current | 128 | A ² s |
| 25 output current | 600 | A ² s |
| 35 output current | 1250 | A ² s |
| 50 output current | 2500 | A ² s |

Junction-Case Thermal Resistance

| | | |
|-------------------|------|------|
| 12 output current | 2.5 | °C/W |
| 25 output current | 1.7 | °C/W |
| 35 output current | 0.6 | °C/W |
| 50 output current | 0.45 | °C/W |

Conducted Immunity Level

| | |
|----------------|-------------------------------------|
| IEC/EN6100-4-4 | |
| (bursts) | 2kV criterion B |
| IEC/EN6100-4-5 | |
| (surge) | 2kV criterion A (with external VDR) |

GENERAL SPECIFICATIONS

(+25°C ambient temperature unless otherwise specified)

ENVIRONMENTAL SPECIFICATIONS

| | Min | Max | Units |
|------------------------------|-----|-----|-------|
| Operating Temperature | | | |
| Up to 35 output current | -55 | 80 | °C |
| STH24D50 | -40 | 100 | °C |
| STH48XXX | -40 | 80 | °C |

| | | | |
|----------------------------|-----|-----|----|
| Storage Temperature | | | |
| Up to 35 output current | -55 | 125 | °C |
| STH24D50 | -40 | 100 | °C |
| STH48XXX | -40 | 125 | °C |

| | | | |
|------------------------|------|----------|------|
| Ambient Humidity | | 40 to 85 | % |
| Input-Output Isolation | 4000 | | Vrms |

| | | | |
|---|-------------------------|-------|----|
| Insulation Resistance | | | |
| @500Vdc | 1000 | | MΩ |
| Rated Impulse Voltage | | 4000 | V |
| Protection Level (CEI529) | | IP20 | |
| Vibration (10-55 Hz according to CE168) | 1.5 | | mm |
| Shock (according to CD168) | | 30/50 | g |
| Housing Material | PA6 UL94VO | | |
| Baseplate | Aluminum, nickel-plated | | |

SURGE CURRENT

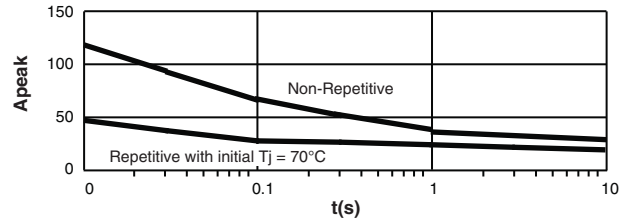


Figure 4a — 12A output current

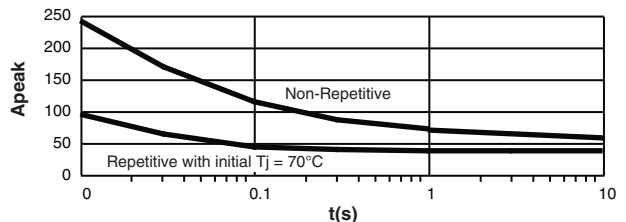


Figure 4b — 25A output current

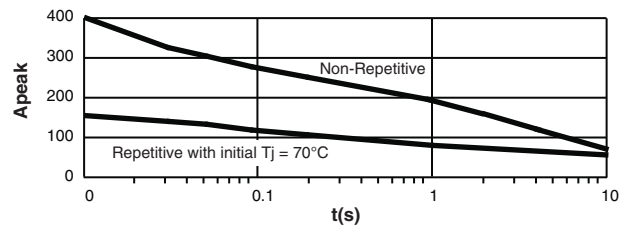


Figure 4c — 35A output current

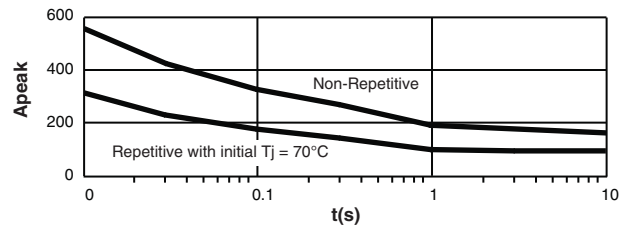


Figure 4d — 50A output current

THERMAL CURVES

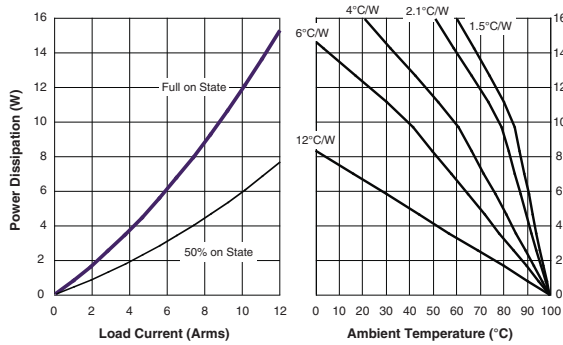


Figure 5a — 12A output power

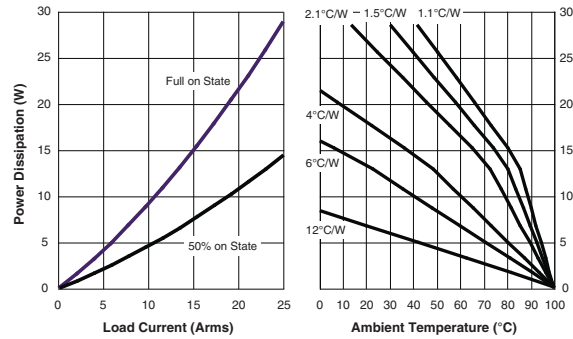


Figure 5b — 25A output power

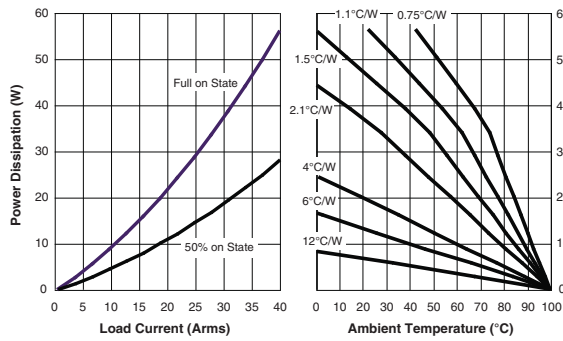


Figure 5c — 35A output power

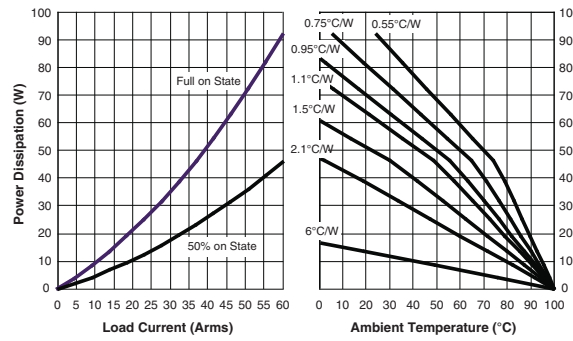


Figure 5d — 50A output power

12°C/W corresponds to a relay without heat sink
6°C/W corresponds to a relay mounted on a DIN-rail adaptor (Teledyne P/N DL12)

Компания «Океан Электроники» предлагает заключение долгосрочных отношений при поставках импортных электронных компонентов на взаимовыгодных условиях!

Наши преимущества:

- Поставка оригинальных импортных электронных компонентов напрямую с производств Америки, Европы и Азии, а так же с крупнейших складов мира;
- Широкая линейка поставок активных и пассивных импортных электронных компонентов (более 30 млн. наименований);
- Поставка сложных, дефицитных, либо снятых с производства позиций;
- Оперативные сроки поставки под заказ (от 5 рабочих дней);
- Экспресс доставка в любую точку России;
- Помощь Конструкторского Отдела и консультации квалифицированных инженеров;
- Техническая поддержка проекта, помощь в подборе аналогов, поставка прототипов;
- Поставка электронных компонентов под контролем ВП;
- Система менеджмента качества сертифицирована по Международному стандарту ISO 9001;
- При необходимости вся продукция военного и аэрокосмического назначения проходит испытания и сертификацию в лаборатории (по согласованию с заказчиком);
- Поставка специализированных компонентов военного и аэрокосмического уровня качества (Xilinx, Altera, Analog Devices, Intersil, Interpoint, Microsemi, Actel, Aeroflex, Peregrine, VPT, Syfer, Eurofarad, Texas Instruments, MS Kennedy, Miteq, Cobham, E2V, MA-COM, Hittite, Mini-Circuits, General Dynamics и др.);

Компания «Океан Электроники» является официальным дистрибьютором и эксклюзивным представителем в России одного из крупнейших производителей разъемов военного и аэрокосмического назначения «JONHON», а так же официальным дистрибьютором и эксклюзивным представителем в России производителя высокотехнологичных и надежных решений для передачи СВЧ сигналов «FORSTAR».



JONHON

«JONHON» (основан в 1970 г.)

Разъемы специального, военного и аэрокосмического назначения:

(Применяются в военной, авиационной, аэрокосмической, морской, железнодорожной, горно- и нефтедобывающей отраслях промышленности)

«FORSTAR» (основан в 1998 г.)

ВЧ соединители, коаксиальные кабели, кабельные сборки и микроволновые компоненты:

(Применяются в телекоммуникациях гражданского и специального назначения, в средствах связи, РЛС, а так же военной, авиационной и аэрокосмической отраслях промышленности).



Телефон: 8 (812) 309-75-97 (многоканальный)

Факс: 8 (812) 320-03-32

Электронная почта: ocean@oceanchips.ru

Web: <http://oceanchips.ru/>

Адрес: 198099, г. Санкт-Петербург, ул. Калинина, д. 2, корп. 4, лит. А