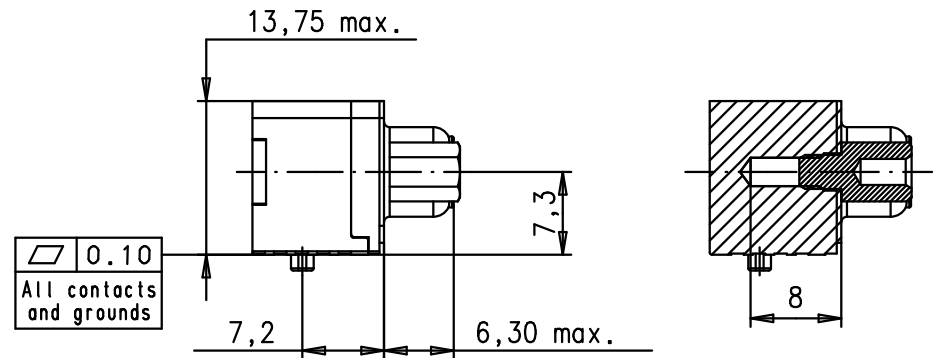
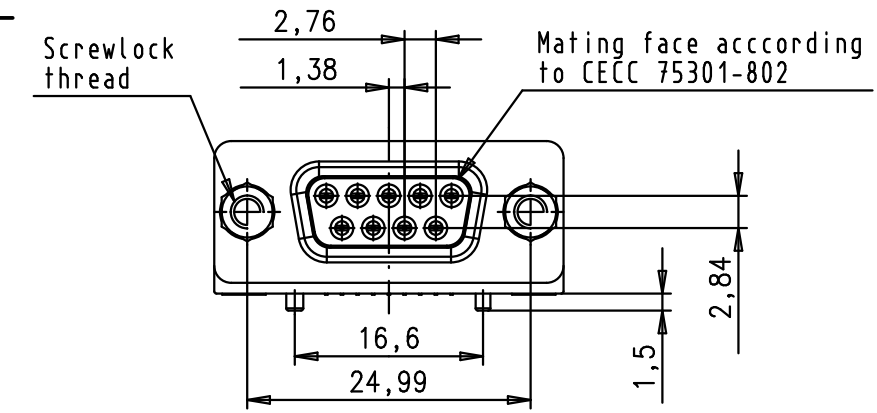


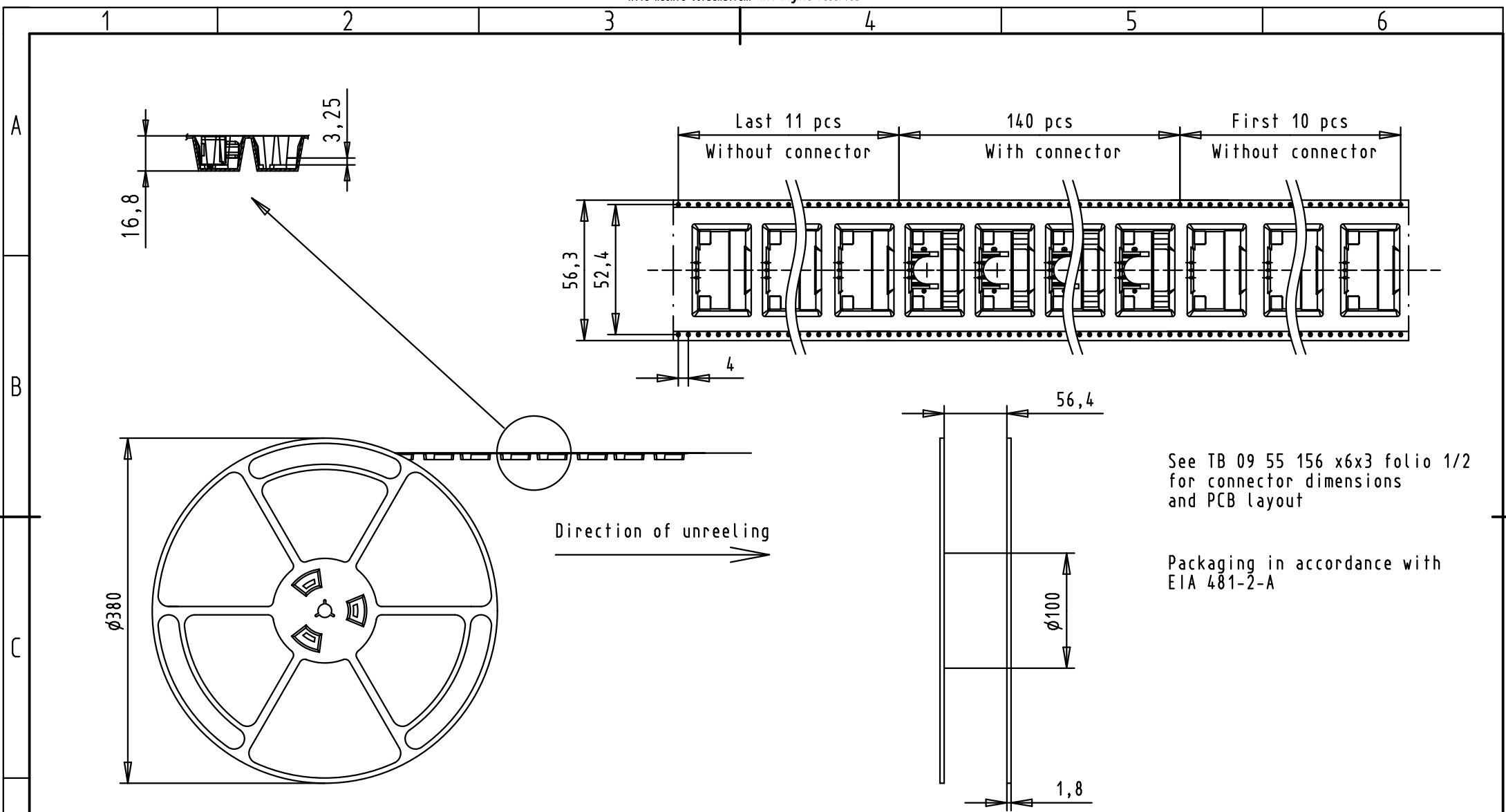


PCB Layout, component side (thickness 1.6 mm min.)





Max. Temperature : 260° during 10 seconds

Part number	PL	Thread	Index designation	Mod.	Dat.	Name	Dot.	Name	All Dim. in mm Orig. Size DIN A 4		Sub.	
09551563613.741	1	4-40 UNC	Black Insulator	EC02316	30Aug2010	ED			 D-SUB SMT Standard Female 9p with die casted grounds and screwlocks	1,5:1		
09551566613.741	2			EC01754	30Apr2010	ED	Detail.	30Jun2006				ED
09551567613.741	3			EC01199	11Jan2010	ED	Insp.					
09551563633.741	1	M3	Reel Packaging (140 connectors) see page 2/2	34398	22Aug2007	ED	Stand.					
09551566633.741	2			33929	25Jan2007	ED	HARTING EURL F-95972 Paris					
09551567633.741	3			33785	17Jul2006	ED						
												
										TB 09 55 156 x6x3	Blatt/ Page 1 / 2	



See TB 09 55 156 x6x3 folio 1/2  
for connector dimensions  
and PCB layout

Packaging in accordance with  
EIA 481-2-A

Part number	PL	Thread	Index designation	Mod.	Dot.	Name	Dot.	Name	All Dim. in mm Orig. Size DIN A 4		Moßstab/ Scale	
09551563613.741	1	4-40 UNC	Black Insulator Reel Packaging (140 connectors)	EC02316	30Aug2010	ED			 All Dim. in mm Orig. Size DIN A 4		D-SUB SMT Standard Female 9p with die casted grounds and screwlocks	
09551566613.741	2			EC01199	11Jan2010	ED	Detail.	17Jul2006				ED
09551567613.741	3			EC01118	26Nov2009	LP	Insp.					
09551563633.741	1	M3		34398	22Aug2007	ED	Stand.					TB 09 55 156 x6x3
09551566633.741	2			33975	02Apr2007	ED	HARTING EURL		Sub.			
09551567633.741	3			33929	25Jan2007	ED	F-95972 Paris					
										Blatt/ Page 2 / 2		

Компания «Океан Электроники» предлагает заключение долгосрочных отношений при поставках импортных электронных компонентов на взаимовыгодных условиях!

Наши преимущества:

- Поставка оригинальных импортных электронных компонентов напрямую с производств Америки, Европы и Азии, а так же с крупнейших складов мира;
- Широкая линейка поставок активных и пассивных импортных электронных компонентов (более 30 млн. наименований);
- Поставка сложных, дефицитных, либо снятых с производства позиций;
- Оперативные сроки поставки под заказ (от 5 рабочих дней);
- Экспресс доставка в любую точку России;
- Помощь Конструкторского Отдела и консультации квалифицированных инженеров;
- Техническая поддержка проекта, помощь в подборе аналогов, поставка прототипов;
- Поставка электронных компонентов под контролем ВП;
- Система менеджмента качества сертифицирована по Международному стандарту ISO 9001;
- При необходимости вся продукция военного и аэрокосмического назначения проходит испытания и сертификацию в лаборатории (по согласованию с заказчиком);
- Поставка специализированных компонентов военного и аэрокосмического уровня качества (Xilinx, Altera, Analog Devices, Intersil, Interpoint, Microsemi, Actel, Aeroflex, Peregrine, VPT, Syfer, Eurofarad, Texas Instruments, MS Kennedy, Miteq, Cobham, E2V, MA-COM, Hittite, Mini-Circuits, General Dynamics и др.);

Компания «Океан Электроники» является официальным дистрибьютором и эксклюзивным представителем в России одного из крупнейших производителей разъемов военного и аэрокосмического назначения «JONHON», а так же официальным дистрибьютором и эксклюзивным представителем в России производителя высокотехнологичных и надежных решений для передачи СВЧ сигналов «FORSTAR».



## JONHON

«JONHON» (основан в 1970 г.)

Разъемы специального, военного и аэрокосмического назначения:

(Применяются в военной, авиационной, аэрокосмической, морской, железнодорожной, горно- и нефтедобывающей отраслях промышленности)

«FORSTAR» (основан в 1998 г.)

ВЧ соединители, коаксиальные кабели, кабельные сборки и микроволновые компоненты:

(Применяются в телекоммуникациях гражданского и специального назначения, в средствах связи, РЛС, а так же военной, авиационной и аэрокосмической отраслях промышленности).



Телефон: 8 (812) 309-75-97 (многоканальный)

Факс: 8 (812) 320-03-32

Электронная почта: [ocean@oceanchips.ru](mailto:ocean@oceanchips.ru)

Web: <http://oceanchips.ru/>

Адрес: 198099, г. Санкт-Петербург, ул. Калинина, д. 2, корп. 4, лит. А