

Specification

Small Form Factor Pluggable

Simplex LC Receptacle – SFP BIDI

ONU - Bidirectional Optical Transceivers

1000BASE-BX10-U

1250Mbit/s




Ordering Information

T B S - S x C A 1 - F 1 1

Voltage / Temperature

1 : 3.3V / +0°C ~ +70°C

2 : 3.3V / -40°C ~ +85°C

| Model Name | Voltage | Category | Device type | Interface | SD/LOS | Temperature | Distance | Latch Color |
|---------------|---------|----------|-------------|-----------|--------|-------------|----------|---|
| TBS-S1CA1-F11 | 3.3V | W/O | FP / PIN | AC / AC | LVTTTL | +0°C~+70°C | 10km | Blue |
| TBS-S2CA1-F11 | | DDMI | | Coupling | | -40°C~+85°C | |  |

Features

- RoHS Compliant
- Standard Small Form Factor Pluggable Package – SFP MSA Compliant
- IEEE802.3AH 1000BASE-BX10-U Compliant
- Laser Class 1 Product – IEC/EN 60825-1 Compliant
- Standard Simplex LC Receptacle Optical Interface
- Single Fiber and Full Duplex Solution – Integrated WDM Filter
- Single + 3.3 V Power Supply
- Differential LVPECL Data Input and Output
- LVTTTL Loss of Signal
- Serial ID through I²C Interface
- Low Power Consumption

Absolute Maximum Ratings

| Parameter | Symbol | Min | Typ | Max | Unit |
|-----------------------------|-----------------|-----|-----|-----------------|------|
| Storage temperature | T _S | -40 | -- | 85 | °C |
| Supply voltage | V _{CC} | 0 | -- | 4 | V |
| Operating Relative Humidity | -- | 5 | -- | 95 | % |
| Input voltage | V _{IN} | 0 | -- | V _{CC} | V |

Operating Conditions

| Parameter | Symbol | Min | Typ | Max | Unit |
|---|-----------------|-----|-----|-----|------|
| Supply Voltage | V _{CC} | 3.1 | 3.3 | 3.5 | V |
| Operating Case temperature (TBS-S1CA1-F11) | Top | 0 | -- | 70 | °C |
| Operating Case temperature (TBS-S2CA1-F11) | | -40 | -- | 85 | |
| Total Current (Transmitter + Receiver) | I _{CC} | -- | -- | 250 | mA |

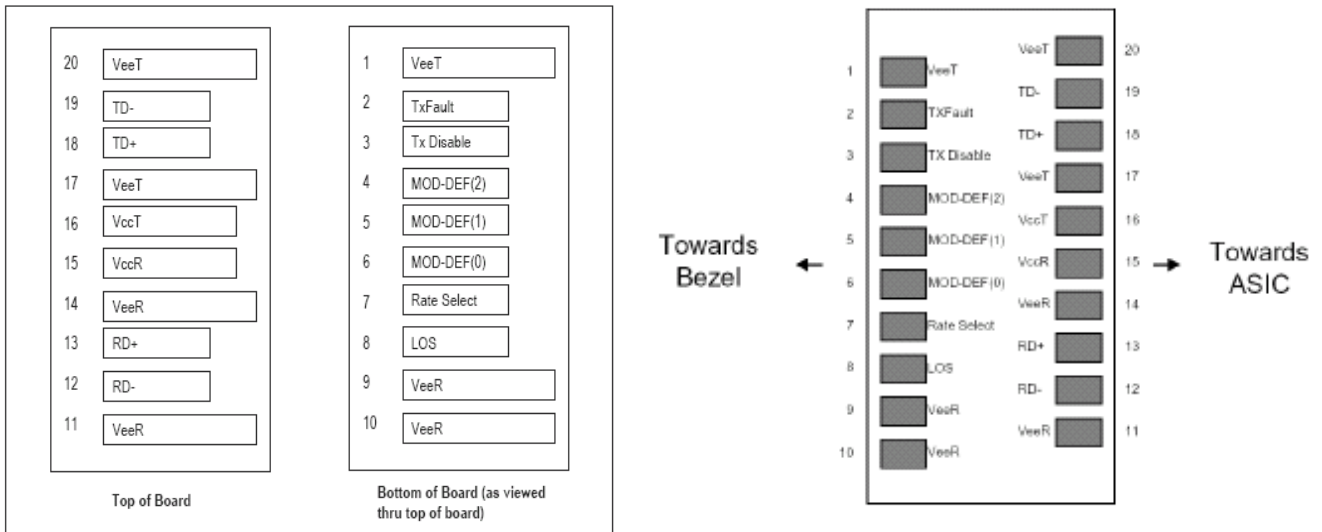
Transmitter Specifications ($V_{cc}=3.1V\sim 3.5V$; $Top=0^{\circ}C\sim 70^{\circ}C$ / $Top=-40^{\circ}C\sim 85^{\circ}C$)

| Parameter | Symbol | Min | Typ | Max | Unit |
|------------------------------------|------------------------------|---|------|--------------|-------|
| Optical Characteristics | | | | | |
| Output Optical Power | P_o | -9 | -- | -3 | dBm |
| Extinction Ratio | ER | 9 | -- | -- | dB |
| Center Wavelength | λ | 1260 | 1310 | 1360 | nm |
| Spectral Width (RMS) | $\sigma\lambda$ | IEEE802.3AH 1000BASE-BX10-II Table 59- | | | nm |
| Rise/Fall time (20-80%) | $T_{r,f}$ | -- | -- | 260 | ps |
| Relative Intensity Noise | RIN | -- | -- | -120 | dB/Hz |
| Output Eye | Compliant with IEEE 802.3 AH | | | | |
| Max. P_{out} TX-DISABLE Asserted | P_{OFF} | -- | -- | -45 | dBm |
| Electrical Characteristics | | | | | |
| Differential Input Voltage | V_{DIFF} | 0.4 | -- | 2.0 | V |
| Tx_Disable_Input_High | V_{DISH} | 2.0 | -- | $V_{cc}+0.3$ | V |
| Tx_Disable_Input_Low | V_{DISL} | 0 | -- | 0.8 | V |
| Tx_Fault_Output_High | V_{FH} | 2.0 | -- | $V_{cc}+0.3$ | V |
| Tx_Fault_Output_Low | V_{FL} | 0 | -- | 0.8 | V |

Receiver Specifications ($V_{CC}=3.1V\sim 3.5V$; $T_{op}=0^{\circ}C\sim 70^{\circ}C$ / $T_{op}=-40^{\circ}C\sim 85^{\circ}C$)

| Parameter | Symbol | Min | Typ | Max | Unit |
|--|------------|------|-----|--------------|------|
| Optical Characteristics | | | | | |
| Optical Input Power-maximum | P_{max} | -3 | -- | -- | dBm |
| Receiver Sensitivity (PRBS= 2^7-1 ; $BER \leq 10^{-12}$) | Sens | -- | -- | -21 | dBm |
| Operating Center Wavelength | λ | 1480 | -- | 1600 | nm |
| Optical Return Loss | ORL | 14 | -- | -- | dB |
| Loss of Signal – De-asserted | P_{SD} | -- | -- | -21 | dBm |
| Loss of Signal - Asserted | P_{SA} | -45 | -- | -- | dBm |
| Loss of Signal - Hysteresis | P_{SH} | 0.5 | -- | 6 | dB |
| Electrical Characteristics | | | | | |
| Differential Output Voltage | V_{DIFF} | 0.4 | -- | 2.0 | V |
| Receiver Loss of Signal Output Voltage -Low | V_{LOSL} | 0 | -- | 0.8 | V |
| Receiver Loss of Signal Output Voltage -High | V_{LOSH} | 2 | -- | $V_{CC}+0.3$ | V |

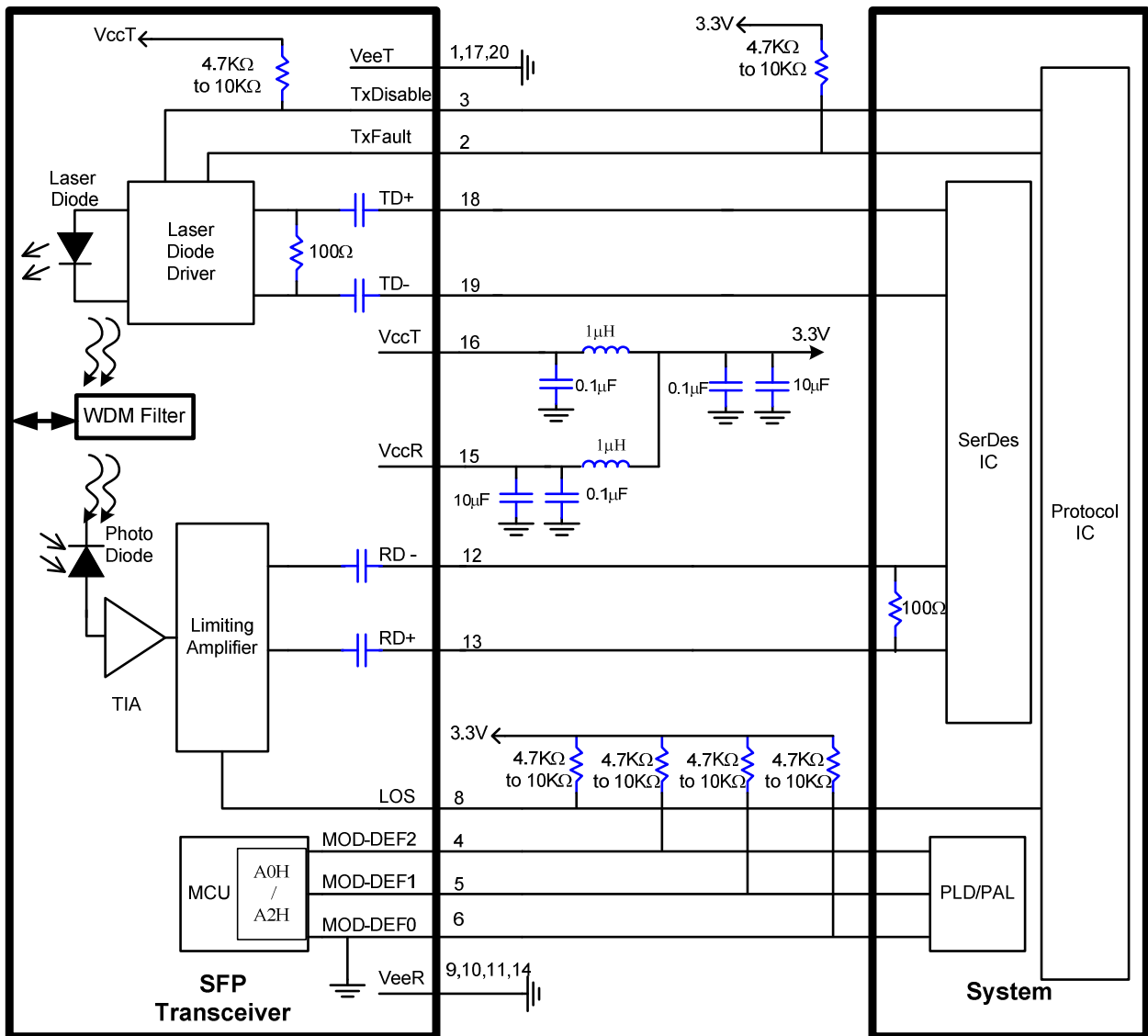
Pin Definition and Descriptions



| Pin | Name | Input/Output Level | Description |
|-----|-------------|--------------------|---|
| 1 | VeeT | Input | Transmitter ground |
| 2 | TXFault | Output/LVTTL | Laser failure indication. High level indicates “laser failure”. Externally pulled up |
| 3 | TXDisable | Input/LVTTL | Transmitter disable, High signal/open disables TX laser output. Low level enables TX output, internally pulled up. |
| 4 | MOD-DEF(2) | Input/output | Module definition 2, SDA, Data line for I2C bus. Externally pulled up |
| 5 | MOD-DEF(1) | Input | Module definition 1, SCL, Clock for I2C bus. Externally pulled up |
| 6 | MOD-DEF(0) | Output | Module definition 0, Module present. Ground inside module. |
| 7 | Rate Select | - | No connection. |
| 8 | LOS | Output/LVTTL | Receiver loss of signal indication. Low signal indicates optical signal is present at RX input. Should be Externally pulled up. |
| 9 | VeeR | Input | Receiver ground |
| 10 | VeeR | Input | Receiver ground |
| 11 | VeeR | Input | Receiver ground |

| | | | |
|----|------|--------------|--|
| 12 | RD - | Output/CML | Inverted receiver data output (AC coupled) |
| 13 | RD + | Output/CML | Non-inverted receiver data output (AC coupled) |
| 14 | VeeR | Input | Receiver ground |
| 15 | VccR | Input | Receiver power supply |
| 16 | VccT | Input | Transmitter power supply |
| 17 | VeeT | Input | Transmitter ground |
| 18 | TD + | Input/LVPECL | Non-inverted transmitter data input (AC coupled) |
| 19 | TD - | Input/LVPECL | Inverted transmitter data input (AC coupled) |
| 20 | VeeT | Input | Transmitter ground |

Recommended Circuit Diagram



Mechanical Outlines

(Unit : mm)



ESD

Normal ESD precautions are required during the handling of this module. This transceiver is shipped in ESD protective packaging. It should be removed from the packaging and handled only in an ESD protected environment.



Contact Information

Formerica OptoElectronics Inc.

5F-11, No.38, Taiyuan St., Zhubei City,
Hsinchu County 30265, Taiwan

Tel: +886-3-5600286

Fax: +886-3-5600239

San Diego, CA

Tel: 1-949-466-8069

inquiry@formericaoe.com

www.formericaoe.com

Компания «Океан Электроники» предлагает заключение долгосрочных отношений при поставках импортных электронных компонентов на взаимовыгодных условиях!

Наши преимущества:

- Поставка оригинальных импортных электронных компонентов напрямую с производств Америки, Европы и Азии, а так же с крупнейших складов мира;
- Широкая линейка поставок активных и пассивных импортных электронных компонентов (более 30 млн. наименований);
- Поставка сложных, дефицитных, либо снятых с производства позиций;
- Оперативные сроки поставки под заказ (от 5 рабочих дней);
- Экспресс доставка в любую точку России;
- Помощь Конструкторского Отдела и консультации квалифицированных инженеров;
- Техническая поддержка проекта, помощь в подборе аналогов, поставка прототипов;
- Поставка электронных компонентов под контролем ВП;
- Система менеджмента качества сертифицирована по Международному стандарту ISO 9001;
- При необходимости вся продукция военного и аэрокосмического назначения проходит испытания и сертификацию в лаборатории (по согласованию с заказчиком);
- Поставка специализированных компонентов военного и аэрокосмического уровня качества (Xilinx, Altera, Analog Devices, Intersil, Interpoint, Microsemi, Actel, Aeroflex, Peregrine, VPT, Syfer, Eurofarad, Texas Instruments, MS Kennedy, Miteq, Cobham, E2V, MA-COM, Hittite, Mini-Circuits, General Dynamics и др.);

Компания «Океан Электроники» является официальным дистрибьютором и эксклюзивным представителем в России одного из крупнейших производителей разъемов военного и аэрокосмического назначения «JONHON», а так же официальным дистрибьютором и эксклюзивным представителем в России производителя высокотехнологичных и надежных решений для передачи СВЧ сигналов «FORSTAR».



JONHON

«JONHON» (основан в 1970 г.)

Разъемы специального, военного и аэрокосмического назначения:

(Применяются в военной, авиационной, аэрокосмической, морской, железнодорожной, горно- и нефтедобывающей отраслях промышленности)

«FORSTAR» (основан в 1998 г.)

ВЧ соединители, коаксиальные кабели, кабельные сборки и микроволновые компоненты:

(Применяются в телекоммуникациях гражданского и специального назначения, в средствах связи, РЛС, а так же военной, авиационной и аэрокосмической отраслях промышленности).



Телефон: 8 (812) 309-75-97 (многоканальный)

Факс: 8 (812) 320-03-32

Электронная почта: ocean@oceanchips.ru

Web: <http://oceanchips.ru/>

Адрес: 198099, г. Санкт-Петербург, ул. Калинина, д. 2, корп. 4, лит. А