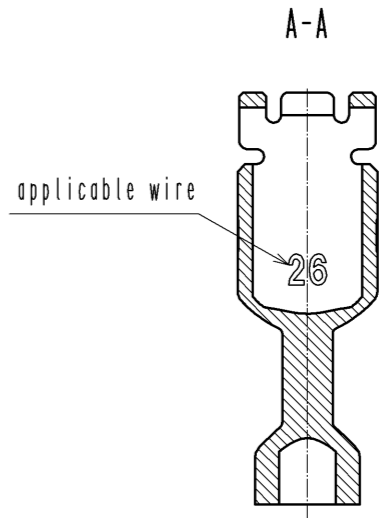
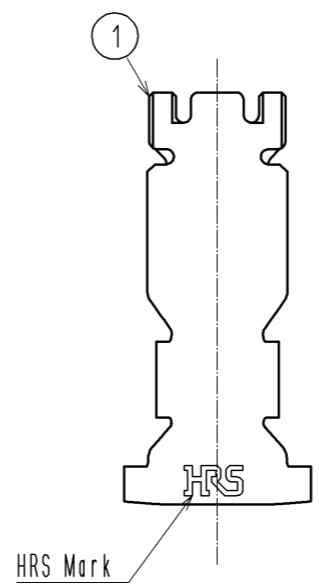
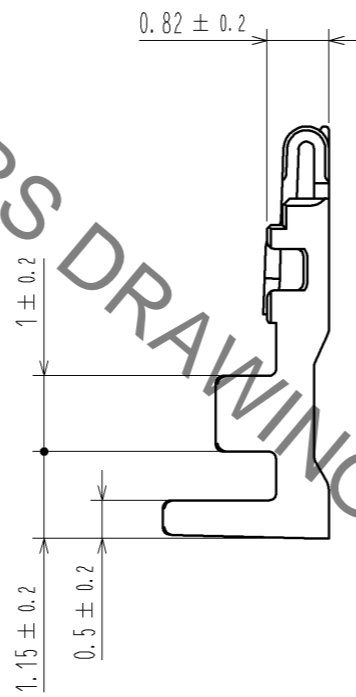
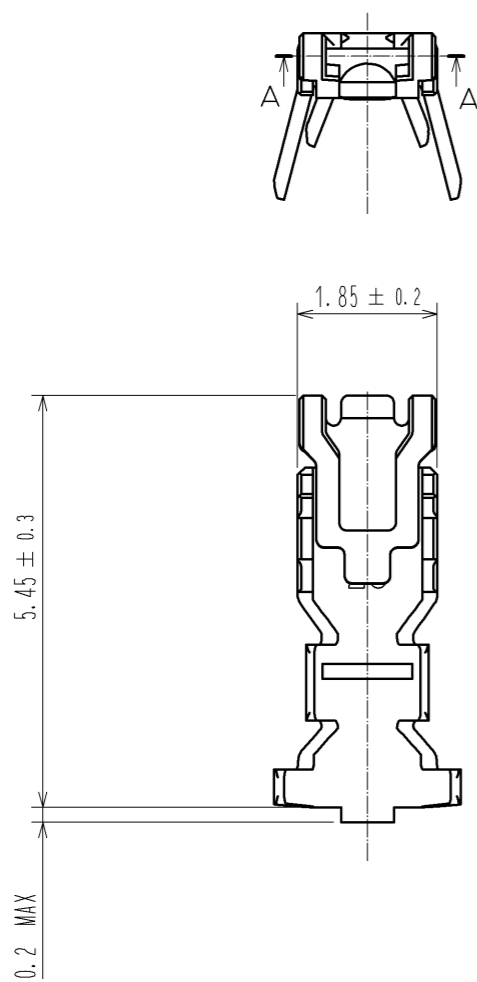


Jul.1.2019 Copyright 2019 HIROSE ELECTRIC CO., LTD. All Rights Reserved.  
 In case of consideration for using Automotive equipment / device which demand high reliability, kindly contact our sales window correspondents.



HRS DRAWING FOR REFERENCE

**Notes**

1. 1Pack : 100 contacts.
2. Always refer to the manuals below for operation of this product.  
 For Cable assembly / Cable assembly procedure ETAD-H0778  
 For Mating/Unmating / Operation manual ETAD-H0779

| NO. | MATERIAL | FINISH . REMARKS | NO. | MATERIAL     | FINISH . REMARKS             |
|-----|----------|------------------|-----|--------------|------------------------------|
|     |          |                  | 1   | Copper Alloy | Surface :Tin plating 1μm MIN |

| UNITS                     |  | SCALE  | COUNT | DESCRIPTION OF REVISIONS | DESIGNED | CHECKED                    | DATE |
|---------------------------|--|--------|-------|--------------------------|----------|----------------------------|------|
| mm                        |  | 10 : 1 |       |                          |          |                            |      |
| HIROSE ELECTRIC CO., LTD. |  |        |       | APPROVED : KI. AKIYAMA   | 14.08.01 | DRAWING NO. EDC3-358516-01 |      |
|                           |  |        |       | CHECED : HK. UMEHARA     | 14.08.01 | PART NO. DF59M-2628PC      |      |
|                           |  |        |       | DESIGNED : SZ. ONO       | 14.08.01 | CODE NO. CL667-0045-6-00   |      |
|                           |  |        |       | DRAWN : SZ. ONO          | 14.08.01 | 1/1                        |      |

Компания «Океан Электроники» предлагает заключение долгосрочных отношений при поставках импортных электронных компонентов на взаимовыгодных условиях!

Наши преимущества:

- Поставка оригинальных импортных электронных компонентов напрямую с производств Америки, Европы и Азии, а так же с крупнейших складов мира;
- Широкая линейка поставок активных и пассивных импортных электронных компонентов (более 30 млн. наименований);
- Поставка сложных, дефицитных, либо снятых с производства позиций;
- Оперативные сроки поставки под заказ (от 5 рабочих дней);
- Экспресс доставка в любую точку России;
- Помощь Конструкторского Отдела и консультации квалифицированных инженеров;
- Техническая поддержка проекта, помощь в подборе аналогов, поставка прототипов;
- Поставка электронных компонентов под контролем ВП;
- Система менеджмента качества сертифицирована по Международному стандарту ISO 9001;
- При необходимости вся продукция военного и аэрокосмического назначения проходит испытания и сертификацию в лаборатории (по согласованию с заказчиком);
- Поставка специализированных компонентов военного и аэрокосмического уровня качества (Xilinx, Altera, Analog Devices, Intersil, Interpoint, Microsemi, Actel, Aeroflex, Peregrine, VPT, Syfer, Eurofarad, Texas Instruments, MS Kennedy, Miteq, Cobham, E2V, MA-COM, Hittite, Mini-Circuits, General Dynamics и др.);

Компания «Океан Электроники» является официальным дистрибьютором и эксклюзивным представителем в России одного из крупнейших производителей разъемов военного и аэрокосмического назначения «JONHON», а так же официальным дистрибьютором и эксклюзивным представителем в России производителя высокотехнологичных и надежных решений для передачи СВЧ сигналов «FORSTAR».



## JONHON

«JONHON» (основан в 1970 г.)

Разъемы специального, военного и аэрокосмического назначения:

(Применяются в военной, авиационной, аэрокосмической, морской, железнодорожной, горно- и нефтедобывающей отраслях промышленности)

«FORSTAR» (основан в 1998 г.)

ВЧ соединители, коаксиальные кабели, кабельные сборки и микроволновые компоненты:

(Применяются в телекоммуникациях гражданского и специального назначения, в средствах связи, РЛС, а так же военной, авиационной и аэрокосмической отраслях промышленности).



Телефон: 8 (812) 309-75-97 (многоканальный)

Факс: 8 (812) 320-03-32

Электронная почта: [ocean@oceanchips.ru](mailto:ocean@oceanchips.ru)

Web: <http://oceanchips.ru/>

Адрес: 198099, г. Санкт-Петербург, ул. Калинина, д. 2, корп. 4, лит. А