



### Certifications & Ratings

- UL 1598 (E156890)
- IP66
- NEMA 4X
- RoHS Compliant w/6C exemption
- IK07

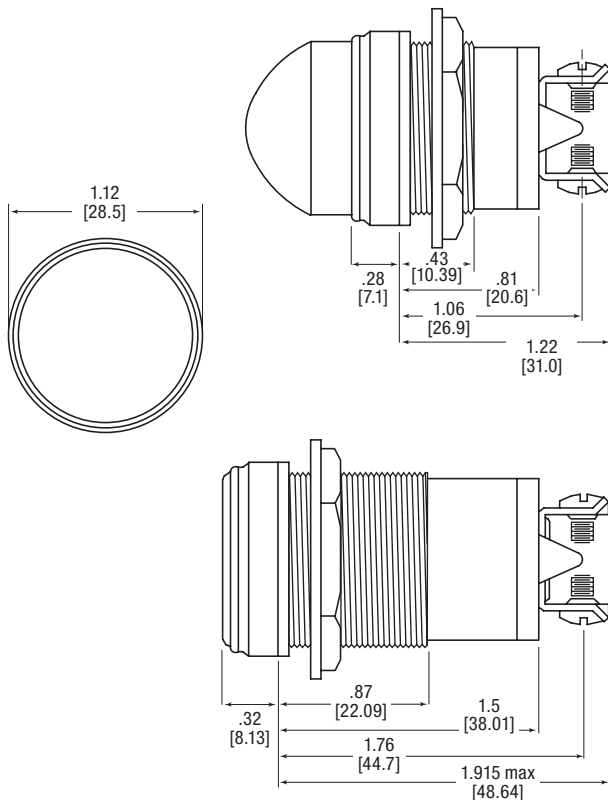
### Application

The 556 Series LED Panel Mount Indicators incorporate both InGaN and AlInGaP technologies to offer maximum light output. This is a highly durable package, designed to withstand outdoor applications susceptible to rain, dust and sunlight. In addition, the Class I, Division 2 rating allows for use in hazardous environments common to the oil and gas, mining, and chemical industries:

- Instrument panels
  - Safety applications
  - UL 508 panel applications
  - Petrochemical applications
  - Environmental Monitoring Equipment specifications
  - Pump system controllers
  - Mining application
  - Oil Refineries
  - Agricultural controls
  - Power generators
- ... and many more!

### Dimensions

inches [mm]



### Mechanical information

|                               |   |
|-------------------------------|---|
| <b>Mounting Hole Size:</b>    | 1.0" (25.4 mm)  |
| <b>Max Panel Thickness:</b>   | Flat: 0.600" (15.24 mm)<br>Dome: 0.187" (4.27 mm)         |
| <b>Mounting Torque:</b>       | 40 in-lbs   |
| <b>Specifications</b>         |   |
| <b>Voltage Options:</b>       | 12 to 125VDC, and 125, 230VAC<br>(no resistor required)   |
| <b>Operating Temp:</b>        | -30°C to +85°C (-22°F to +185°F)                          |
| <b>Storage Temp:</b>          | -40°C to +100°C (-40°F to +212°F)                         |
| <b>Electrical Connection:</b> | 6-32 screw terminals                                      |
| <b>Housing:</b>               | Brass—White or Black Nickel Plated                        |
| <b>Terminals:</b>             | Brass — Hot solder dip<br>per Mil-F-14072D, M258, Type II |
| <b>Lens Material:</b>         | Transparent Polycarbonate (UL 94V-0)                      |
| <b>Lock Washer:</b>           | Phosphor Bronze — White or Black<br>Nickel Plated         |
| <b>Nut:</b>                   | Brass—White or Black Nickel Plated                        |

**Ordering Information**  
556 Series – Class 1, Div 2

**Part Number Guide 556 Series**

RoHS Compliant

|                   |   |              |   |   |   |                |                |   |   |   |   |   |
|-------------------|---|--------------|---|---|---|----------------|----------------|---|---|---|---|---|
| 5                 | 5 | 6            | - | X | X | X              | X              | - | X | 2 | 4 | F |
| <b>Lens Style</b> |   | <b>Color</b> |   |   |   | <b>Voltage</b> |                |   |   |   |   |   |
| Flat              | 1 |              |   |   |   | 3              | 12 VDC         |   |   |   |   |   |
| Domed             | 3 | ○ White      | 0 | 0 | 4 | 24 VDC         |                |   |   |   |   |   |
|                   |   | ● Red        | 5 | 0 | 8 | 37.5 VDC       |                |   |   |   |   |   |
|                   |   | ● Green      | 6 | 0 | 6 | 72 VDC         |                |   |   |   |   |   |
|                   |   | ● Cyan       | 6 | 8 | 7 | 125 VDC        |                |   |   |   |   |   |
|                   |   | ● Yellow     | 7 | 0 | 5 | 125 VAC        |                |   |   |   |   |   |
|                   |   | ● Blue       | 8 | 0 | 9 | 230 VDC        |                |   |   |   |   |   |
|                   |   | ● Orange     | 9 | 0 |   |                |                |   |   |   |   |   |
|                   |   |              |   |   |   |                | <b>Plating</b> |   |   |   |   |   |
|                   |   |              |   |   |   |                | 2 Black        |   |   |   |   |   |
|                   |   |              |   |   |   |                | 3 White        |   |   |   |   |   |

**Flat Lens**

**Domed Lens**

| White Nickel  | Black Nickel  | White Nickel  | Black Nickel  | Color    | Voltage  | Typ Current (mA) | Typical Intensity (mcd) |
|---------------|---------------|---------------|---------------|----------|----------|------------------|-------------------------|
| 556-1003-324F | 556-1003-224F | 556-3003-324F | 556-3003-224F | ○ White  | 12 VDC   | 60               | 6900                    |
| 556-1503-324F | 556-1503-224F | 556-3503-324F | 556-3503-224F | ● Red    |          | 95               | 5100                    |
| 556-1603-324F | 556-1603-224F | 556-3603-324F | 556-3603-224F | ● Green  |          | 60               | 6900                    |
| 556-1683-324F | 556-1683-224F | 556-3683-324F | 556-3683-224F | ● Cyan   |          | 60               | 6900                    |
| 556-1703-324F | 556-1703-224F | 556-3703-324F | 556-3703-224F | ● Yellow |          | 95               | 5100                    |
| 556-1803-324F | 556-1803-224F | 556-3803-324F | 556-3803-224F | ● Blue   |          | 60               | 2000                    |
| 556-1903-324F | 556-1903-224F | 556-3903-324F | 556-3903-224F | ● Orange |          | 95               | 5100                    |
| 556-1004-324F | 556-1004-224F | 556-3004-324F | 556-3004-224F | ○ White  | 24 VDC   | 32               | 6900                    |
| 556-1504-324F | 556-1504-224F | 556-3504-324F | 556-3504-224F | ● Red    |          | 46               | 5100                    |
| 556-1604-324F | 556-1604-224F | 556-3604-324F | 556-3604-224F | ● Green  |          | 32               | 6900                    |
| 556-1684-324F | 556-1684-224F | 556-3684-324F | 556-3684-224F | ● Cyan   |          | 32               | 6900                    |
| 556-1704-324F | 556-1704-224F | 556-3704-324F | 556-3704-224F | ● Yellow |          | 46               | 5100                    |
| 556-1804-324F | 556-1804-224F | 556-3804-324F | 556-3804-224F | ● Blue   |          | 32               | 2000                    |
| 556-1904-324F | 556-1904-224F | 556-3904-324F | 556-3904-224F | ● Orange |          | 46               | 2000                    |
| 556-1508-324F | 556-1508-224F | 556-3508-324F | 556-3508-224F | ● Red    | 37.5 VDC | 20               | 4500                    |
| 556-1608-324F | 556-1608-224F | 556-3608-324F | 556-3608-224F | ● Green  |          | 16               | 6900                    |
| 556-1708-324F | 556-1708-224F | 556-3708-324F | 556-3708-224F | ● Yellow |          | 20               | 4500                    |
| 556-1006-324F | 556-1006-224F | 556-3006-324F | 556-3006-224F | ○ White  | 72 VDC   | 18.5             | 5100                    |
| 556-1506-324F | 556-1506-224F | 556-3506-324F | 556-3506-224F | ● Red    |          | 18.5             | 4500                    |
| 556-1606-324F | 556-1606-224F | 556-3606-324F | 556-3606-224F | ● Green  |          | 16               | 5100                    |
| 556-1706-324F | 556-1706-224F | 556-3706-324F | 556-3706-224F | ● Yellow |          | 20               | 4500                    |
| 556-1806-324F | 556-1806-224F | 556-3806-324F | 556-3806-224F | ● Blue   |          | 18.5             | 1700                    |
| 556-1007-324F | —             | 556-3007-324F | —             | ○ White  | 125 VDC  | 10.5             | 3100                    |
| 556-1507-324F | —             | 556-3507-324F | —             | ● Red    |          | 10               | 1200                    |
| 556-1607-324F | —             | 556-3607-324F | —             | ● Green  |          | 10               | 1700                    |
| 556-1707-324F | —             | 556-3707-324F | —             | ● Yellow | 10       | 1200             |                         |
| 556-1005-324F | —             | 556-3005-324F | —             | ○ White  | 125 VAC  | 11               | 3100                    |
| 556-1505-324F | —             | 556-3505-324F | —             | ● Red    |          | 10.5             | 2000                    |
| 556-1605-324F | —             | 556-3605-324F | —             | ● Green  |          | 9.5              | 3100                    |
| 556-1685-324F | —             | 556-3685-324F | —             | ● Cyan   |          | 9.5              | 3100                    |
| 556-1705-324F | —             | 556-3705-324F | —             | ● Yellow |          | 10.5             | 2000                    |
| 556-1805-324F | —             | 556-3805-324F | —             | ● Blue   |          | 9.5              | 860                     |
| 556-1905-324F | —             | 556-3905-324F | —             | ● Orange |          | 10.5             | 860                     |
| 556-1009-324F | —             | 556-3009-324F | —             | ○ White  | 230 VAC  | 6                | 3100                    |
| 556-1509-324F | —             | 556-3509-324F | —             | ● Red    |          | 7                | 2000                    |
| 556-1609-324F | —             | 556-3609-324F | —             | ● Green  |          | 7                | 3100                    |
| 556-1709-324F | —             | 556-3709-324F | —             | ● Yellow |          | 7                | 2000                    |
| 556-1809-324F | —             | 556-3809-324F | —             | ● Blue   |          | 7                | 860                     |
| 556-1909-324F | —             | 556-3909-324F | —             | ● Orange |          | 7                | 3100                    |

Компания «Океан Электроники» предлагает заключение долгосрочных отношений при поставках импортных электронных компонентов на взаимовыгодных условиях!

Наши преимущества:

- Поставка оригинальных импортных электронных компонентов напрямую с производств Америки, Европы и Азии, а так же с крупнейших складов мира;
- Широкая линейка поставок активных и пассивных импортных электронных компонентов (более 30 млн. наименований);
- Поставка сложных, дефицитных, либо снятых с производства позиций;
- Оперативные сроки поставки под заказ (от 5 рабочих дней);
- Экспресс доставка в любую точку России;
- Помощь Конструкторского Отдела и консультации квалифицированных инженеров;
- Техническая поддержка проекта, помощь в подборе аналогов, поставка прототипов;
- Поставка электронных компонентов под контролем ВП;
- Система менеджмента качества сертифицирована по Международному стандарту ISO 9001;
- При необходимости вся продукция военного и аэрокосмического назначения проходит испытания и сертификацию в лаборатории (по согласованию с заказчиком);
- Поставка специализированных компонентов военного и аэрокосмического уровня качества (Xilinx, Altera, Analog Devices, Intersil, Interpoint, Microsemi, Actel, Aeroflex, Peregrine, VPT, Syfer, Eurofarad, Texas Instruments, MS Kennedy, Miteq, Cobham, E2V, MA-COM, Hittite, Mini-Circuits, General Dynamics и др.);

Компания «Океан Электроники» является официальным дистрибьютором и эксклюзивным представителем в России одного из крупнейших производителей разъемов военного и аэрокосмического назначения «JONHON», а так же официальным дистрибьютором и эксклюзивным представителем в России производителя высокотехнологичных и надежных решений для передачи СВЧ сигналов «FORSTAR».



## JONHON

«JONHON» (основан в 1970 г.)

Разъемы специального, военного и аэрокосмического назначения:

(Применяются в военной, авиационной, аэрокосмической, морской, железнодорожной, горно- и нефтедобывающей отраслях промышленности)

«FORSTAR» (основан в 1998 г.)

ВЧ соединители, коаксиальные кабели, кабельные сборки и микроволновые компоненты:

(Применяются в телекоммуникациях гражданского и специального назначения, в средствах связи, РЛС, а так же военной, авиационной и аэрокосмической отраслях промышленности).



Телефон: 8 (812) 309-75-97 (многоканальный)

Факс: 8 (812) 320-03-32

Электронная почта: [ocean@oceanchips.ru](mailto:ocean@oceanchips.ru)

Web: <http://oceanchips.ru/>

Адрес: 198099, г. Санкт-Петербург, ул. Калинина, д. 2, корп. 4, лит. А