

# PAW 25 - 8 Ohm

Art. No. 3050



25 cm (10") Tiefmitteltöner für PA Systeme.

25 cm (10") bass midrange for PA applications.

## Eigenschaften / Attributes

- Druckgusskorb
- Papiermembran
- 65 mm Schwingspule für hohe Belastbarkeit
- Til Spulenträger
- Belüftete Zentrierspinne
- Zusätzlich belüfteter Luftspalt (6fach Bohrung)
- 28 mm Polkernbohrung
- M-förmig gefaltete Textilsicke für große Hübe
- Connex / Baumwolle Zentrierspinne
- EVA Dichtung
- Ferrit Magnet
- Die cast basket
- Paper membrane
- 65 mm voice coil for high power handling
- Til voice coil former
- Vented spider
- Additional vented air gap (6 holes)
- 28 mm t-yoke venting
- M shape surround for high excursion
- Connex / cotton spider
- EVA gasket
- Ferrite magnet

## Gehäuseempfehlungen / Recommended cabinets

Volumen/Prinzip	BR-Rohr	$f_b$	$f_c/Q_{TC}$
-----------------	---------	-------	--------------

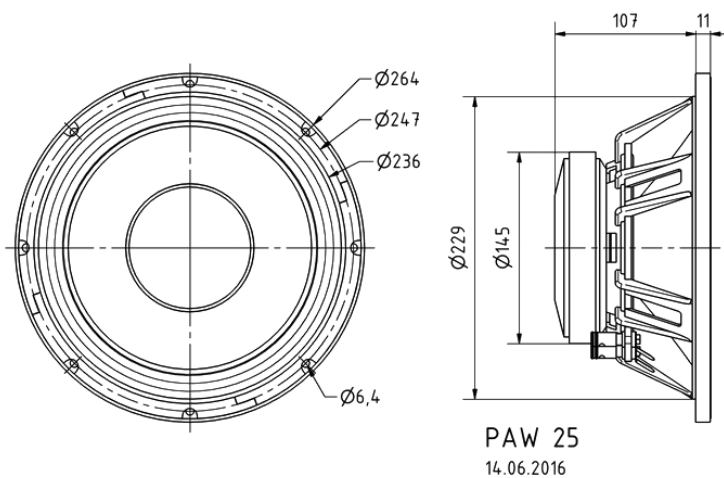
23.06.2016

12 l/geschlossen	-	-	110 Hz/0,71
26 l/Bassreflex	2 x BR 15.34	57 Hz	-

Volume/Principle	BR-Channel	$f_b$	$f_c/Q_{TC}$
12 l/closed	-	-	110 Hz/0,71
26 l/bass reflex	2 x BR 15.34	57 Hz	-

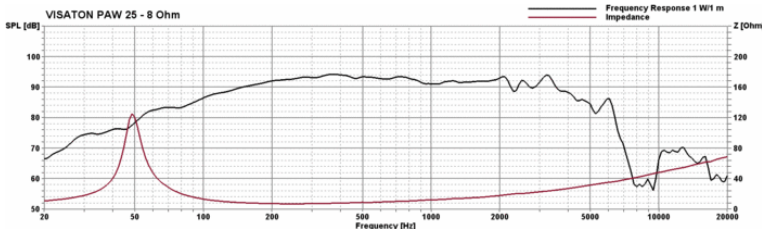
# PAW 25 - 8 Ohm

Art. No. 3050



## Technische Daten / Technical data

Membrannachgiebigkeit $C_m$ Cm	0,24 mm/N
Nennbelastbarkeit Rated power	300 W
Musikbelastbarkeit Maximum power	450 W
Nennimpedanz $Z$ Nominal impedance $Z$	8 Ohm
Übertragungsbereich Frequency response	$f_u$ -4200 Hz
( $f_u$ : untere Grenzfrequenz abhängig vom Gehäuse) ( $f_u$ : Lower cut-off frequency depending on cabinet)	.
Mittlerer Schalldruckpegel Mean sound pressure level	92 dB (2,83 V/1 m)
Maximaler linearer Hub Maximum linear displacement	+/-3,5 mm
Grenzauslenkung Excursion limit	+/-8 mm
Resonanzfrequenz $f_s$ Resonance frequency $f_s$	52 Hz
Obere Polplattenhöhe Height of front pole-plate	8 mm
Schwingspulendurchmesser Voice coil diameter	65 mm
Wickelhöhe Height of winding	15 mm
Schallwandöffnung Cutout diameter	230 mm
Gewicht netto Net weight	3,61 kg
Gleichstromwiderstand $R_{dc}$ D.C. resistance $R_{dc}$	6,5 Ohm
Mechanischer Q-Faktor $Q_{ms}$ Mechanical Q factor $Q_{ms}$	9,59



23.06.2016

Elektrischer Q-Faktor Qes Electrical Q factor Qes	0,34
Gesamt-Q-Faktor Qts Total Q factor Qts	0,33
Äquivalentes Luftnachgiebigkeitsvolumen Vas Equivalent volume Vas	44 l
Effektive Membranfläche Sd Effective piston area Sd	353 cm <sup>2</sup>
Dynamische bewegte Masse Mms Dynamically moved mass Mms	37,6 g
Antriebsfaktor Bxl Force factor Bxl	15,6 Tm
Schwingspuleninduktivität L Inductance of the voice coil L	0,9 mH

Компания «Океан Электроники» предлагает заключение долгосрочных отношений при поставках импортных электронных компонентов на взаимовыгодных условиях!

Наши преимущества:

- Поставка оригинальных импортных электронных компонентов напрямую с производств Америки, Европы и Азии, а так же с крупнейших складов мира;
- Широкая линейка поставок активных и пассивных импортных электронных компонентов (более 30 млн. наименований);
- Поставка сложных, дефицитных, либо снятых с производства позиций;
- Оперативные сроки поставки под заказ (от 5 рабочих дней);
- Экспресс доставка в любую точку России;
- Помощь Конструкторского Отдела и консультации квалифицированных инженеров;
- Техническая поддержка проекта, помощь в подборе аналогов, поставка прототипов;
- Поставка электронных компонентов под контролем ВП;
- Система менеджмента качества сертифицирована по Международному стандарту ISO 9001;
- При необходимости вся продукция военного и аэрокосмического назначения проходит испытания и сертификацию в лаборатории (по согласованию с заказчиком);
- Поставка специализированных компонентов военного и аэрокосмического уровня качества (Xilinx, Altera, Analog Devices, Intersil, Interpoint, Microsemi, Actel, Aeroflex, Peregrine, VPT, Syfer, Eurofarad, Texas Instruments, MS Kennedy, Miteq, Cobham, E2V, MA-COM, Hittite, Mini-Circuits, General Dynamics и др.);

Компания «Океан Электроники» является официальным дистрибьютором и эксклюзивным представителем в России одного из крупнейших производителей разъемов военного и аэрокосмического назначения «JONHON», а так же официальным дистрибьютором и эксклюзивным представителем в России производителя высокотехнологичных и надежных решений для передачи СВЧ сигналов «FORSTAR».



## JONHON

«JONHON» (основан в 1970 г.)

Разъемы специального, военного и аэрокосмического назначения:

(Применяются в военной, авиационной, аэрокосмической, морской, железнодорожной, горно- и нефтедобывающей отраслях промышленности)

«FORSTAR» (основан в 1998 г.)

ВЧ соединители, коаксиальные кабели,  
кабельные сборки и микроволновые компоненты:

(Применяются в телекоммуникациях гражданского и специального назначения, в средствах связи, РЛС, а так же военной, авиационной и аэрокосмической отраслях промышленности).



Телефон: 8 (812) 309-75-97 (многоканальный)

Факс: 8 (812) 320-03-32

Электронная почта: [ocean@oceanchips.ru](mailto:ocean@oceanchips.ru)

Web: <http://oceanchips.ru/>

Адрес: 198099, г. Санкт-Петербург, ул. Калинина, д. 2, корп. 4, лит. А