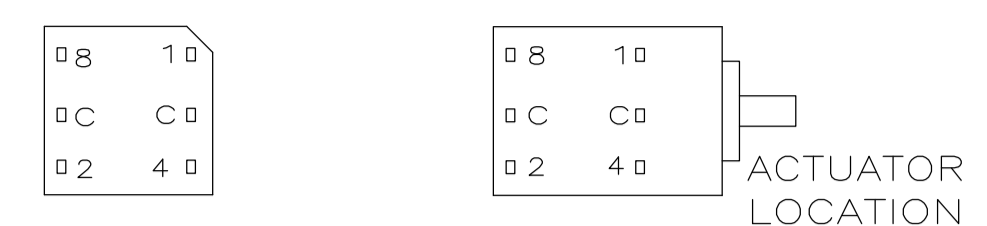
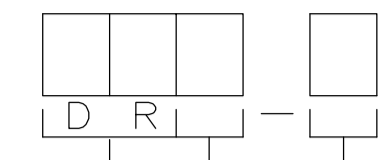


| REVISIONS | | | | |
|-----------|-------------|---------------|-----------|-------|
| P | LTR | DESCRIPTION | DATE | APPV |
| A4 | REVISED PER | ECO-17-001765 | 05MAY2017 | SK AS |

TERMINAL IDENTIFICATION FOR DR SERIES ONLY
(VIEWED FROM BOTTOM OF SWITCH)



HOW TO ORDER



SERIES _____
 ROTARY DIPS (BLACK CASE)
 ACTUATOR STYLE _____
 M= MINI PLASTIC SHAFT
 W= WHEEL
 S= METAL SHAFT

CIRCUIT TYPES _____
 10= BC DECIMAL
 10C= BCD COMPLEMENT
 16= HEXADECIMAL
 16C= HEXADECIMAL COMPLEMENT

10-POSITION, BCD SEE NOTE 2

| POS | 0 | 1 | 2 | 3 | 4 | 5 | 6 | 7 | 8 | 9 |
|-----|---|---|---|---|---|---|---|---|---|---|
| C | X | X | X | X | X | X | X | X | X | X |
| 1 | | X | | X | | X | | X | | X |
| 2 | | | X | X | | | X | X | | |
| 4 | | | | | X | X | X | X | | |
| 8 | | | | | | | | | X | X |

16-POSITION, HEXADECIMAL SEE NOTE 3

| POS | 0 | 1 | 2 | 3 | 4 | 5 | 6 | 7 | 8 | 9 | A | B | C | D | E | F |
|-----|---|---|---|---|---|---|---|---|---|---|---|---|---|---|---|---|
| C | X | X | X | X | X | X | X | X | X | X | X | X | X | X | X | X |
| 1 | | X | | X | | X | | X | | X | | X | | X | | X |
| 2 | | | X | X | | | X | X | | | X | X | | | X | X |
| 4 | | | | | X | X | X | X | | | | X | X | X | X | X |
| 8 | | | | | | | | | X | X | X | X | X | X | X | X |

10 POSITION, BCD COMPLEMENT SEE NOTE 4

| POS | 0 | 1 | 2 | 3 | 4 | 5 | 6 | 7 | 8 | 9 |
|-----|---|---|---|---|---|---|---|---|---|---|
| C̄ | X | X | X | X | X | X | X | X | X | X |
| 1̄ | X | | X | | X | | X | | X | |
| 2̄ | X | X | | | X | X | | | X | X |
| 4̄ | X | X | X | X | | | | | X | X |
| 8̄ | X | X | X | X | X | X | X | X | | |

16-POSITION, HEXADECIMAL COMPLEMENT SEE NOTE 5

| POS | 0 | 1 | 2 | 3 | 4 | 5 | 6 | 7 | 8 | 9 | A | B | C | D | E | F |
|-----|---|---|---|---|---|---|---|---|---|---|---|---|---|---|---|---|
| C̄ | X | X | X | X | X | X | X | X | X | X | X | X | X | X | X | X |
| 1̄ | X | | X | | X | | X | | X | | X | | X | | X | |
| 2̄ | X | X | | | X | X | | | X | X | | X | X | | | |
| 4̄ | X | X | X | X | | | | | X | X | X | X | | | | |
| 8̄ | X | X | X | X | X | X | X | X | | | | | | | | |

SPECIFICATIONS:

MATERIAL:

FRAME & CASE: PPS UL94V-0, BLACK
 ROTOR, PPS UL94V-0, COLOR SEE P/N TABLE
 FIXED CONTACT TERMINAL: COPPER ALLOY, GOLD FLASH OVER NICKEL PLATE
 MOVING CONTACT: COPPER ALLOY, GOLD FLASH OVER NICKEL PLATE
 BALL SUPPORT PLATE: COPPER ALLOY
 BALL: STAINLESS STEEL
 DETENT SPRING: STAINLESS STEEL
 BUSHING (DRS): ZINC DIE CAST
 SHAFT (DRS): COPPER ALLOY-NICKEL PLATE

ELECTRICAL:

CONTACT RATING: 0.4 VA @ 20V DC OR PEAK AC
 INITIAL CONTACT RESISTANCE: 50 MILLIOHMS MAX.
 INSULATION RESISTANCE: 1,000 MEGOHMS @ 100V DC.
 DIELECTRIC STRENGTH: 300V AC
 LIFE EXPECTANCY: 10,000 ROTATIONS

MECHANICAL:

OPERATING FORCE: 13.88 OZF.IN. MAX

ENVIRONMENTAL:

OPERATING TEMPERATURE: -30 TO +85 DEGREES C
 STORAGE TEMPERATURE: -45 TO +100 DEGREES C
 RESISTANCE TO SOLDER HEAT-PER 109-202, COND B (THRU-HOLE)
 SOLDERABILITY- PER JIS C 0050 & JIS C 0053

NOTES:

- COMMON TERMINALS ARE CONNECTED INTERNALLY.
- RED ROTOR WITH WHITE PRINTING ON TOP AND SIDE OF SWITCH. "S" STYLES HAVE NOT PRINTING ON TOP.
- BLACK ROTOR WITH WHITE PRINTING ON TOP AND SIDE OF SWITCH. "S" STYLES HAVE NO PRINTING ON TOP.
- ORANGE ROTOR WITH WHITE PRINTING ON TOP AND SIDE OF SWITCH EXCEPT FOR THE "W" STYLES, WHICH HAVE BLACK PRINTING ON TOP. "S" STYLES HAVE NO PRINTING ON TOP.
- WHITE ROTOR WITH WHITE PRINTING ON TOP AND SIDE OF SWITCH EXCEPT FOR THE "W" STYLES, WHICH HAVE BLACK PRINTING ON TOP. "S" STYLE HAVE NO PRINTING ON TOP.
- ALL MATERIALS AND FINISHES SHALL COMPLY WITH EU DIRECTIVE 2002/95/EC OF 27JAN2003 (ROHS)

LOCATE 'ALCO' TRADE NAME AND LOT NUMBER MARKING. LOT NUMBER TO BE MARKED AS FOLLOW:

4 F
 1ST DIGIT 2ND DIGIT
 YEAR 1194 MONTH 6

MARK WITH PERMANENT WHITE INK.

SEE SHEET 2 FOR DIMENSIONAL SPEC'S

| | | | | |
|----------|-------------|------------|----------|-------------|
| | N/A | BLACK | DRS16C | 5-1825033-6 |
| | N/A | BLACK | DRS16 | 5-1825033-1 |
| OBSOLETE | N/A | BLACK | DRS10C | 4-1825033-6 |
| | N/A | BLACK | DRS10 | 4-1825033-1 |
| OBSOLETE | WHITE | BLACK | DRW16C | 3-1825033-6 |
| | BLACK | BLACK | DRW16 | 3-1825033-1 |
| OBSOLETE | ORANGE | BLACK | DRW10C | 2-1825033-6 |
| | RED | BLACK | DRW10 | 2-1825033-1 |
| OBSOLETE | WHITE | BLACK | DRM16C | 1-1825033-6 |
| | BLACK | BLACK | DRM16 | 1-1825033-1 |
| OBSOLETE | ORANGE | BLACK | DRM10C | 1825033-6 |
| | RED | BLACK | DRM10 | 1825033-1 |
| | ROTOR COLOR | CASE COLOR | ALCO P/N | PART NO. |

THIS DRAWING IS A CONTROLLED DOCUMENT.

STE TE Connectivity

ROTARY DIP SWITCH

PRODUCT SPEC

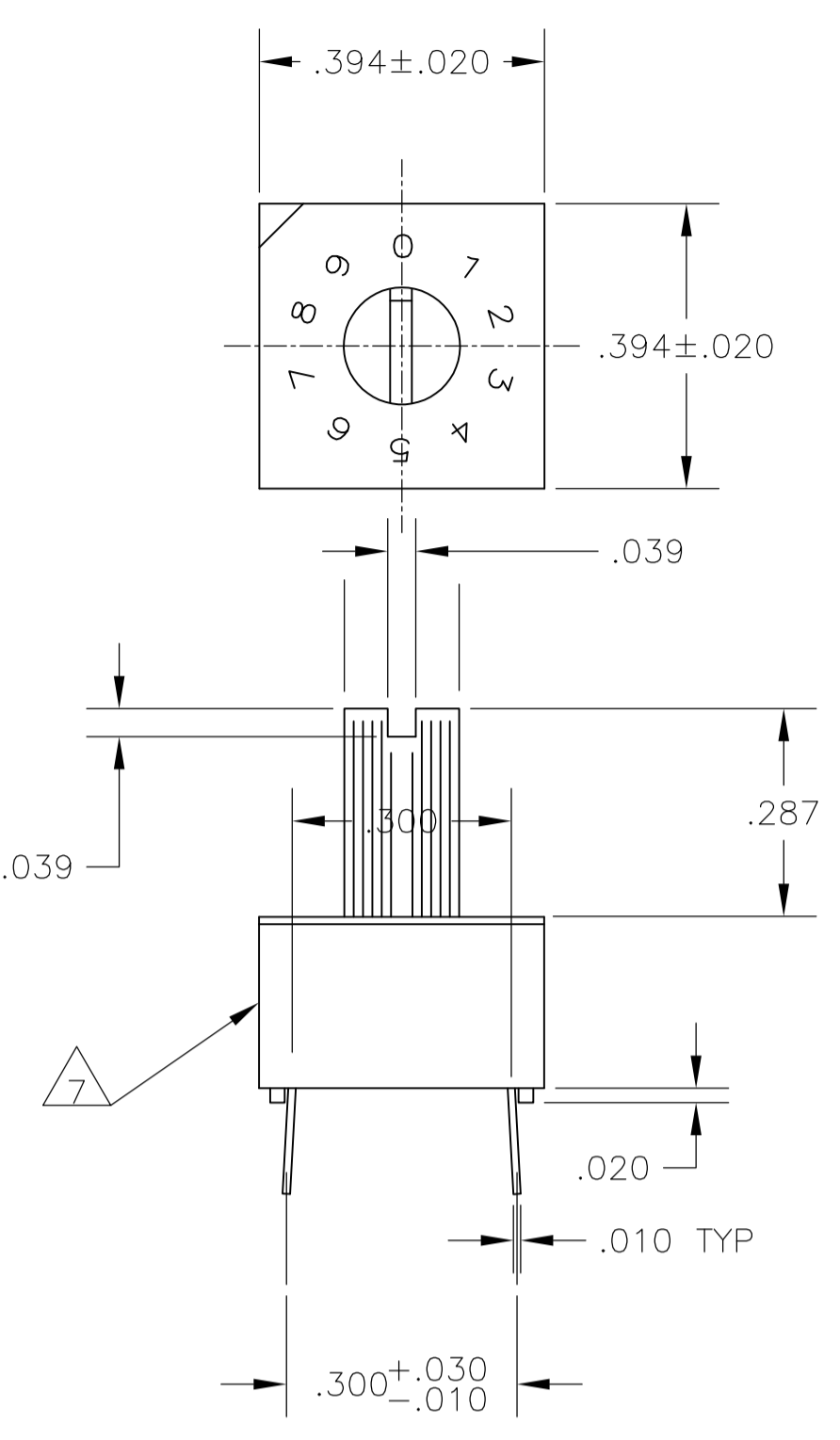
APPLICATION SPEC

SIZE: A1 CASE CODE: 00779 DRAWING NO: 1825033

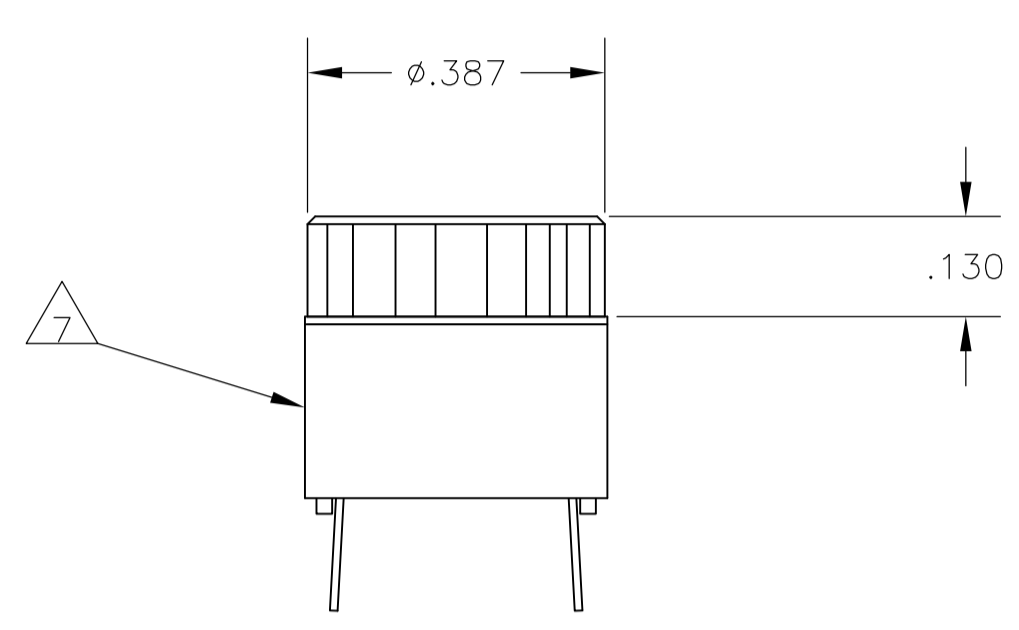
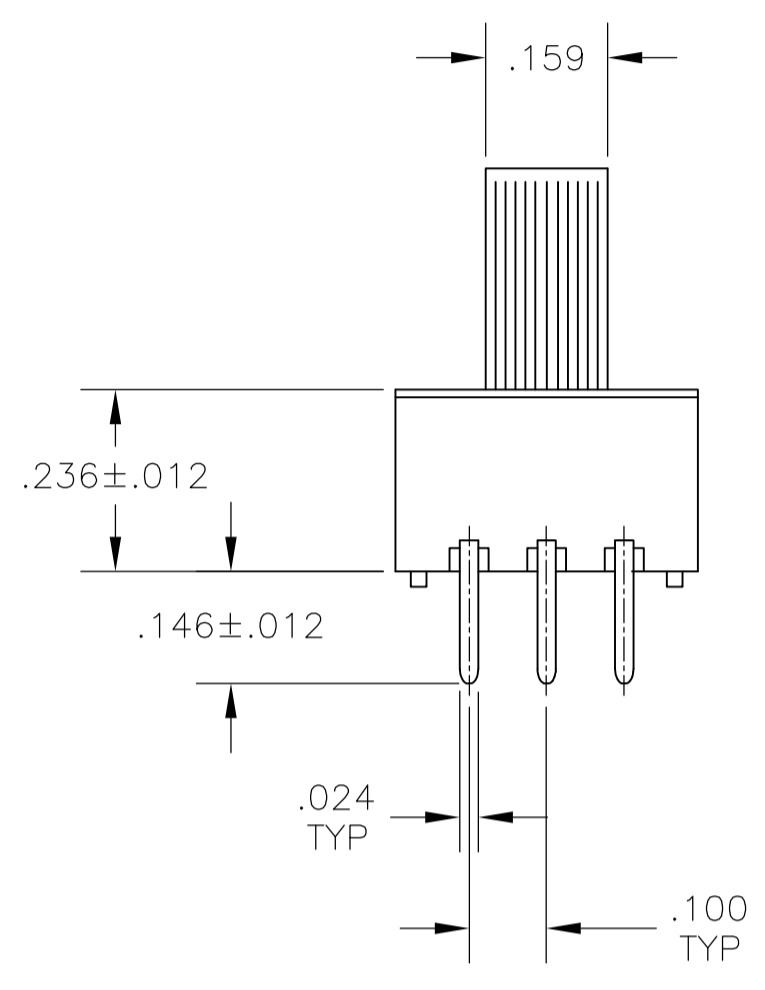
WEIGHT: 0

CUSTOMER DRAWING SCALE: 1:1 SHEET: 1 OF 2 REV: A4

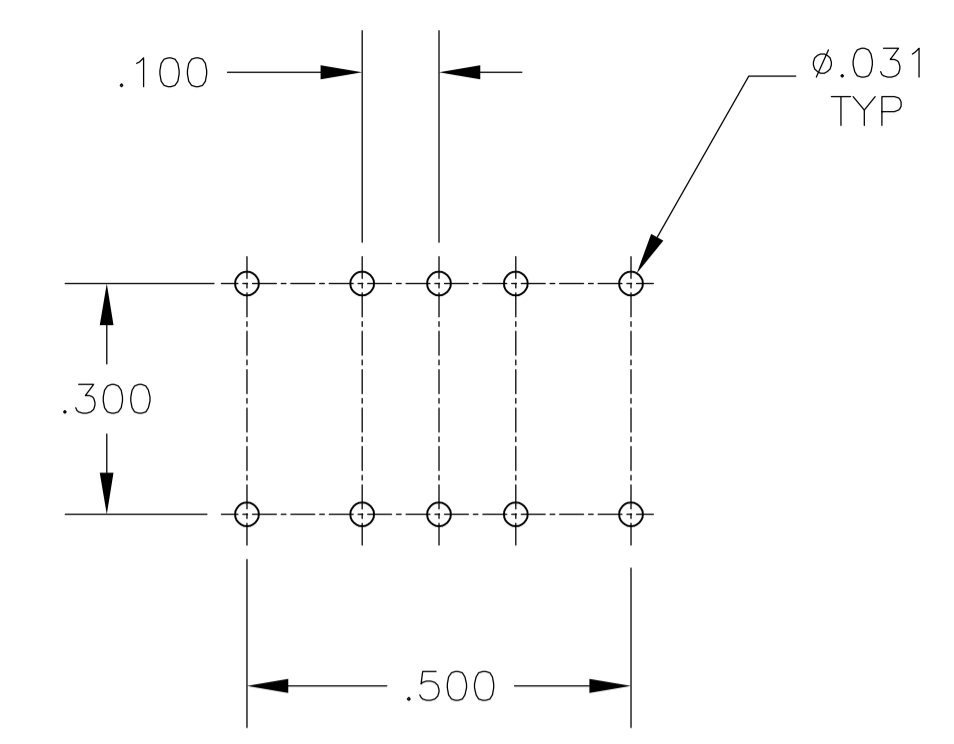
| REVISIONS | | | | |
|-----------|------|----|------|-------------|
| REV | DATE | BY | APPV | DESCRIPTION |
| - | - | - | - | SEE SHEET 1 |



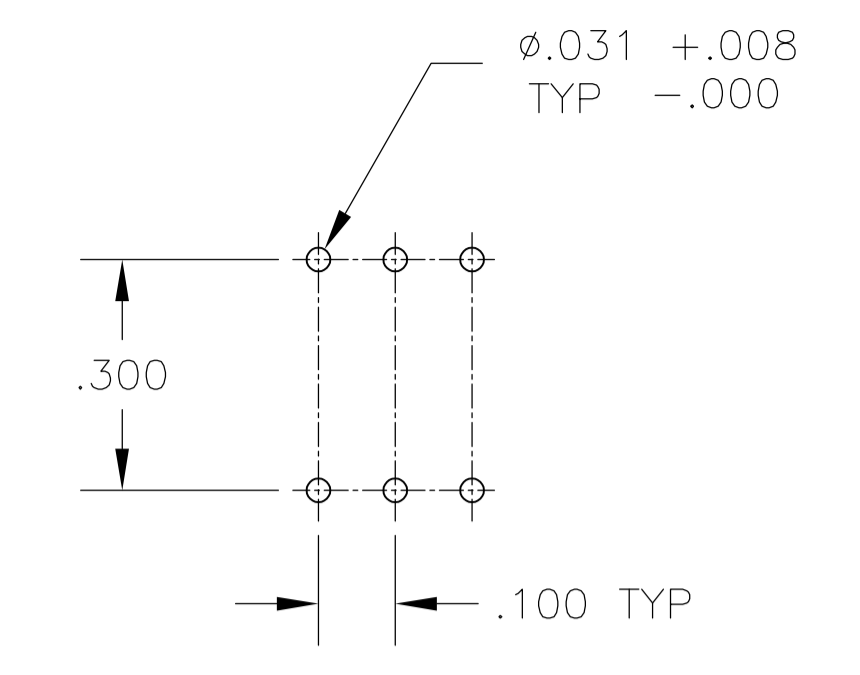
DRM
PC MOUNT



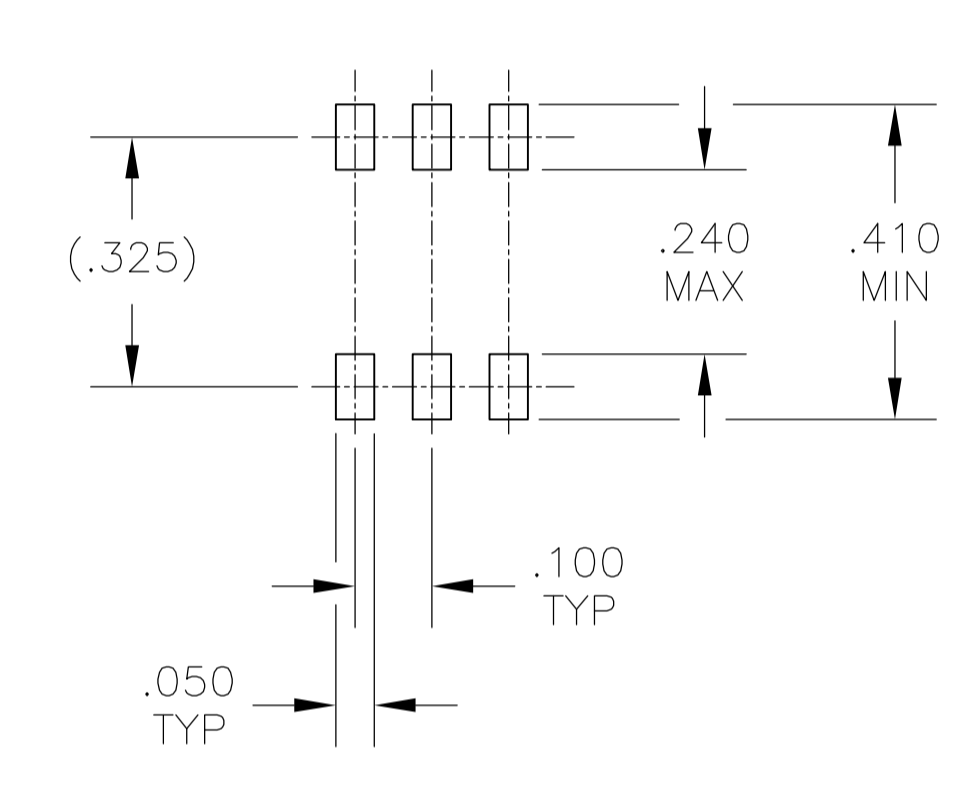
DRW
PC MOUNT



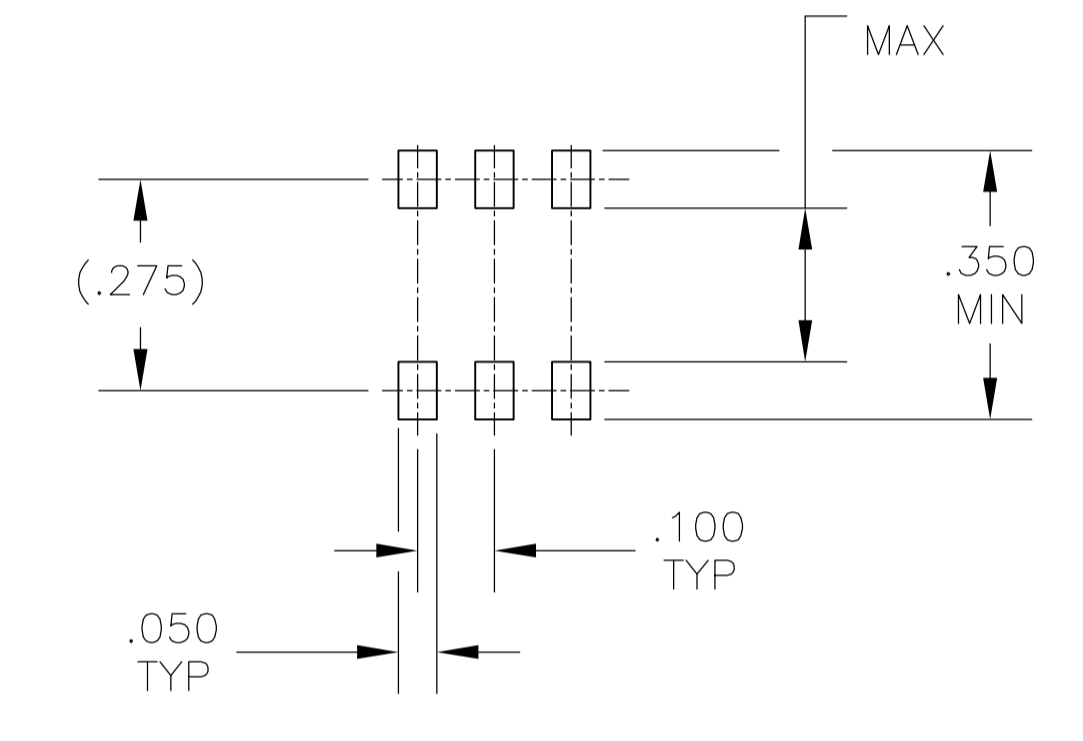
'S' STYLE VERTICAL



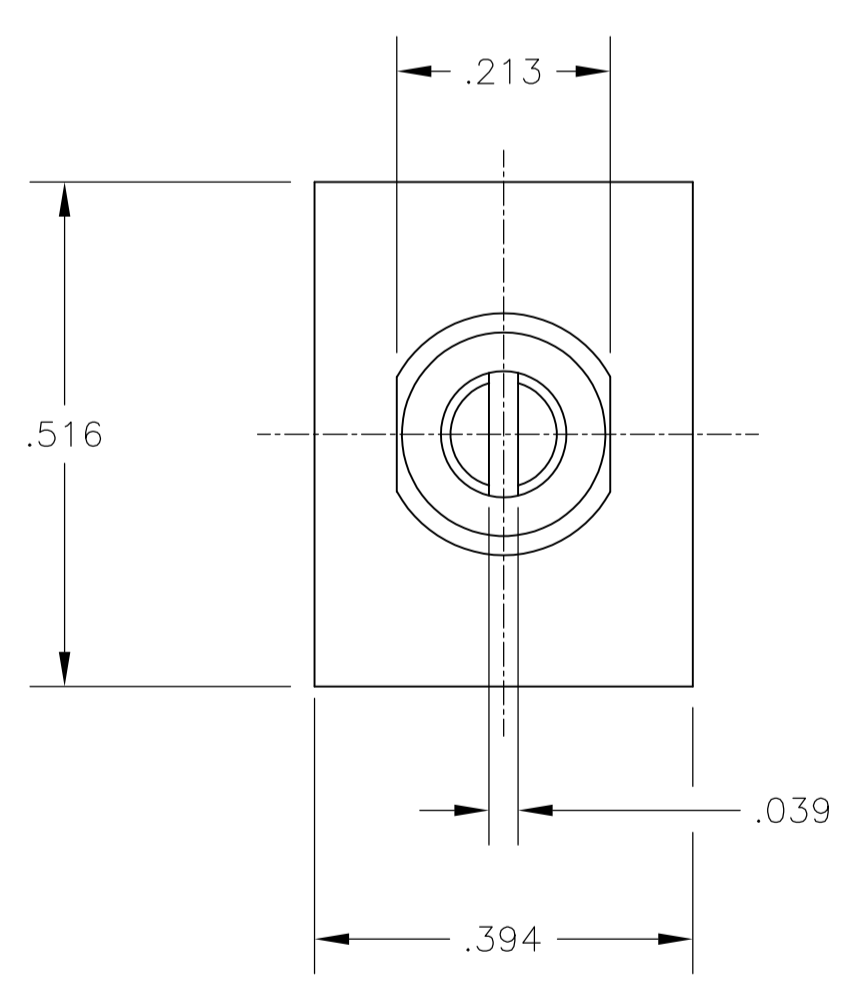
PC



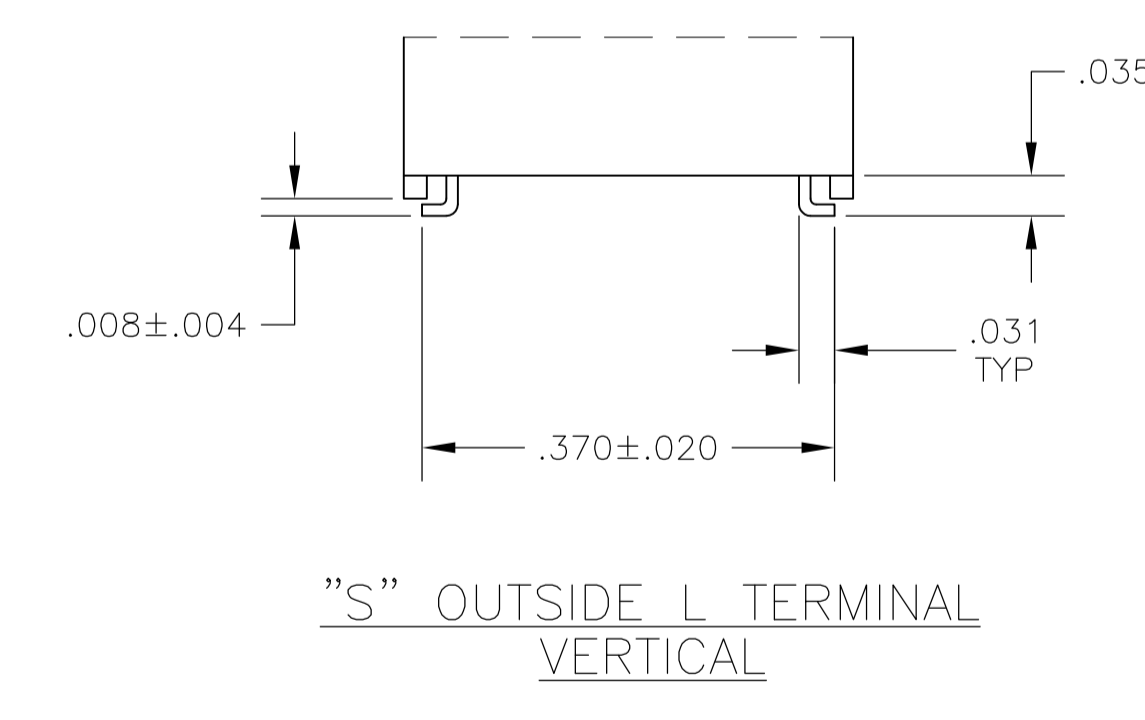
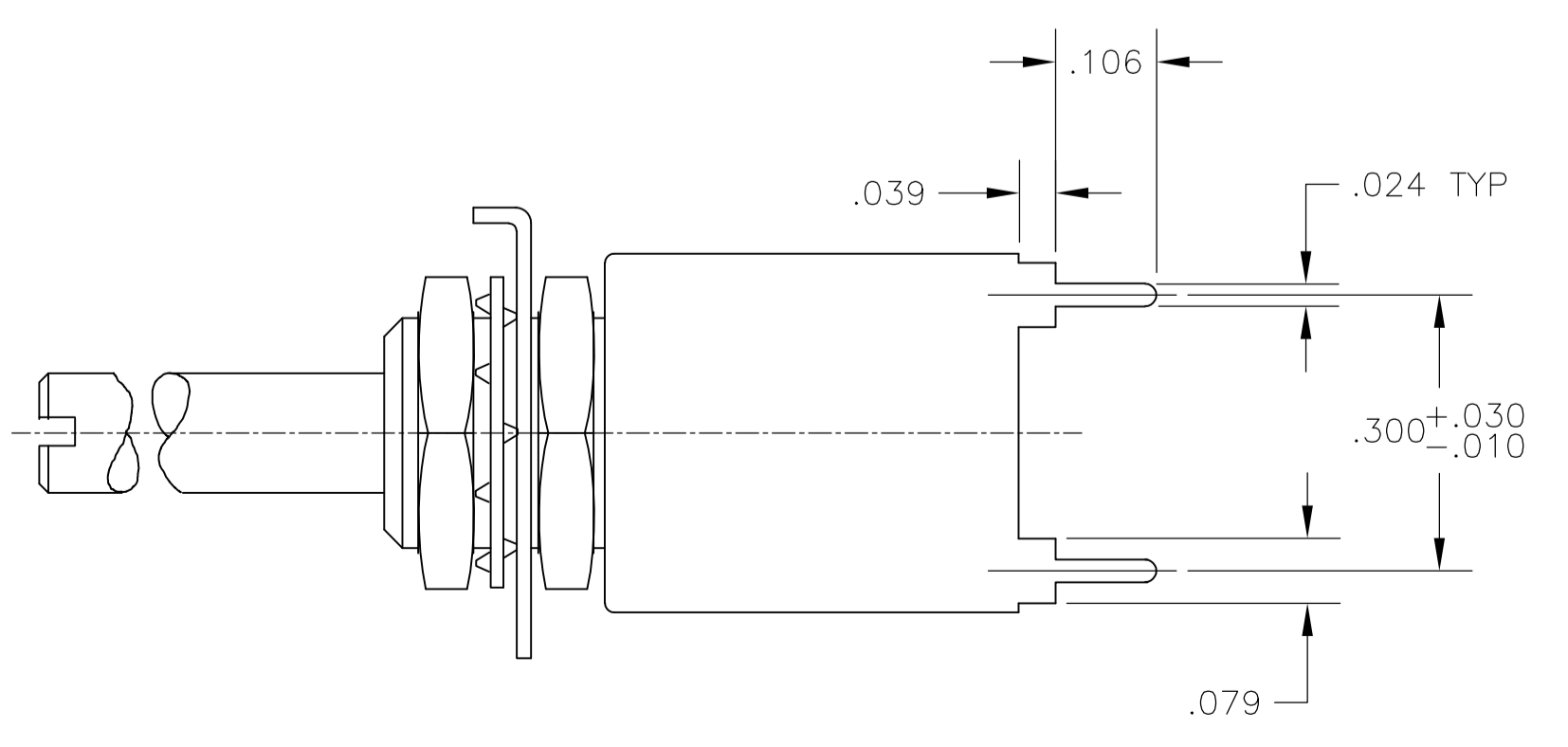
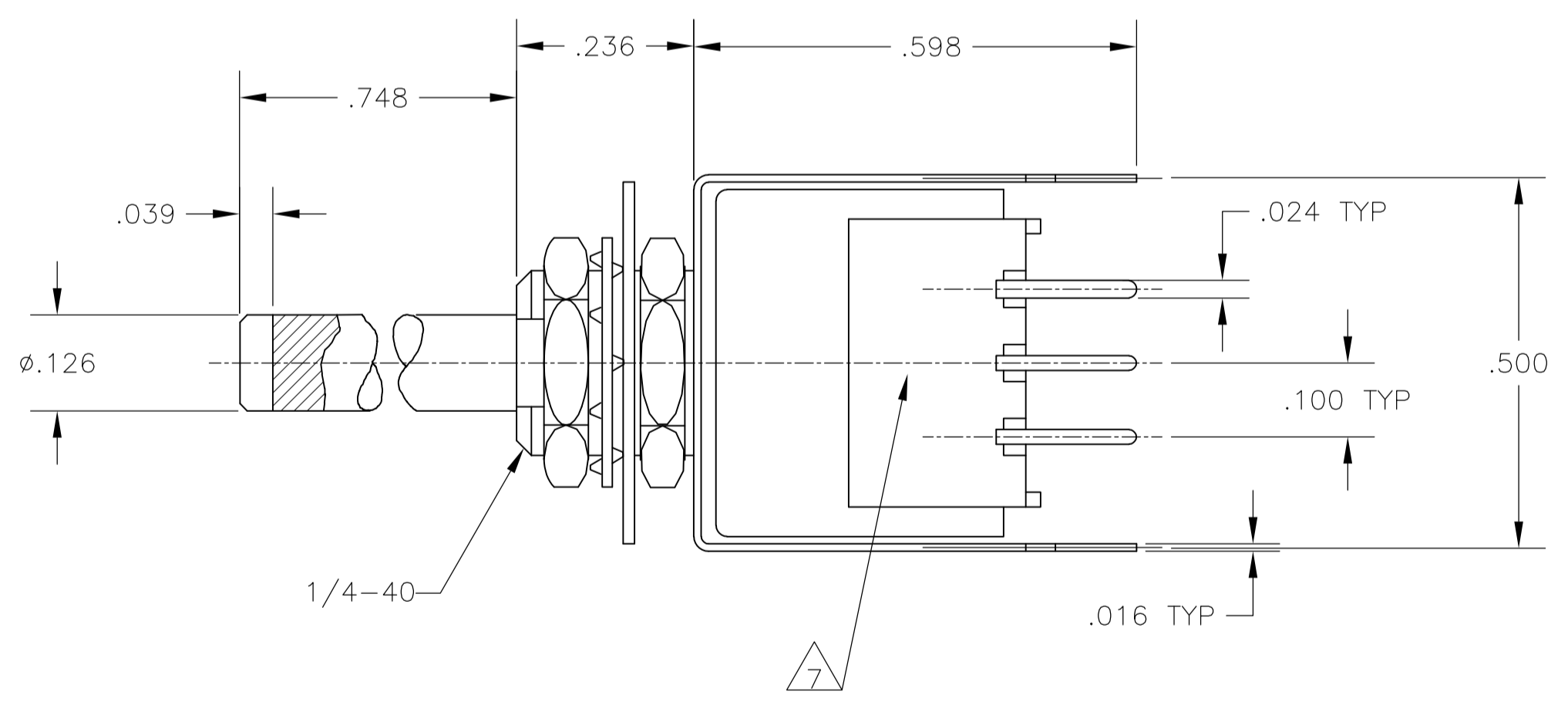
OUTSIDE "L"



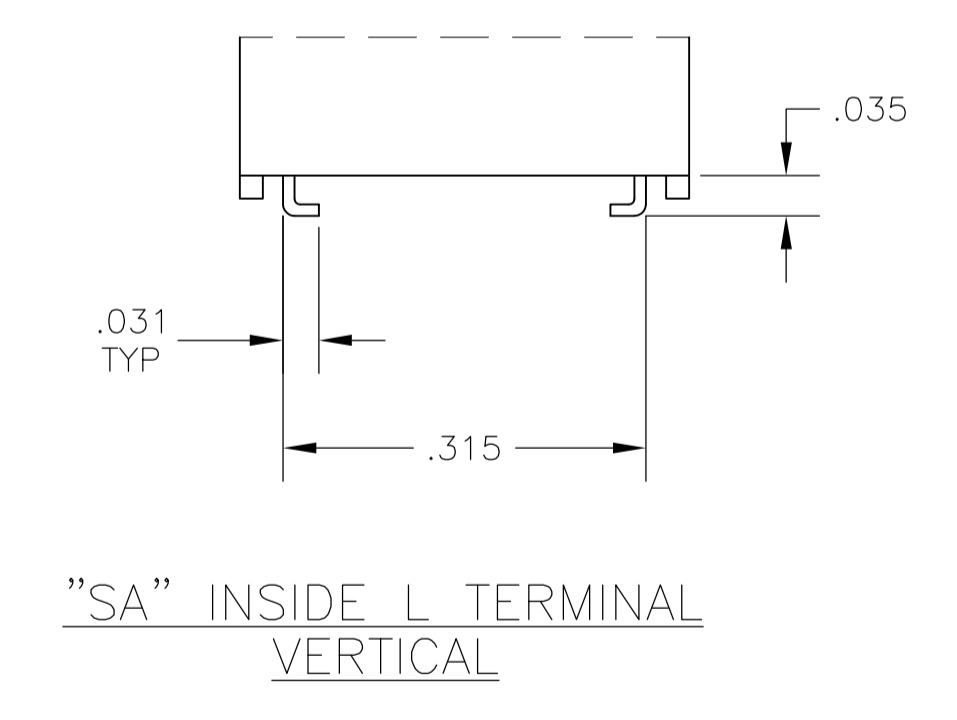
INSIDE "L"



DRS
'S' STYLE VERTICAL



'S' OUTSIDE L TERMINAL
VERTICAL



'SA' INSIDE L TERMINAL
VERTICAL

| | | | | |
|---|--|--|---------|---|
| THIS DRAWING IS A CONTROLLED DOCUMENT. | | DIN | 20JUN05 | TE Connectivity |
| DIMENSIONS: INCHES | | BSV | - | |
| TOLERANCES UNLESS OTHERWISE SPECIFIED: | | CHK | - | NAME PRODUCT SPEC APPLICATION SPEC |
| 0 PLC ± - 1 PLC ± - 2 PLC ± - 3 PLC ± .010 4 PLC ± - ANGLES ± 1° | | MSS | - | |
| MATERIAL | | APVD | - | SIZE CASE CODE DRAWING NO WEIGHT CUSTOMER DRAWING |
| | | NAME | - | ROTARY DIP SWITCH |
| SCALE 4:1 | | RESTRICTED TO | - | SHEET 2 OF 2 REV A4 |
| WEIGHT 0 | | SIZE A1 CASE CODE 00779 DRAWING NO C=1825033 | - | RESTRICTED TO |

Компания «Океан Электроники» предлагает заключение долгосрочных отношений при поставках импортных электронных компонентов на взаимовыгодных условиях!

Наши преимущества:

- Поставка оригинальных импортных электронных компонентов напрямую с производств Америки, Европы и Азии, а так же с крупнейших складов мира;
- Широкая линейка поставок активных и пассивных импортных электронных компонентов (более 30 млн. наименований);
- Поставка сложных, дефицитных, либо снятых с производства позиций;
- Оперативные сроки поставки под заказ (от 5 рабочих дней);
- Экспресс доставка в любую точку России;
- Помощь Конструкторского Отдела и консультации квалифицированных инженеров;
- Техническая поддержка проекта, помощь в подборе аналогов, поставка прототипов;
- Поставка электронных компонентов под контролем ВП;
- Система менеджмента качества сертифицирована по Международному стандарту ISO 9001;
- При необходимости вся продукция военного и аэрокосмического назначения проходит испытания и сертификацию в лаборатории (по согласованию с заказчиком);
- Поставка специализированных компонентов военного и аэрокосмического уровня качества (Xilinx, Altera, Analog Devices, Intersil, Interpoint, Microsemi, Actel, Aeroflex, Peregrine, VPT, Syfer, Eurofarad, Texas Instruments, MS Kennedy, Miteq, Cobham, E2V, MA-COM, Hittite, Mini-Circuits, General Dynamics и др.);

Компания «Океан Электроники» является официальным дистрибьютором и эксклюзивным представителем в России одного из крупнейших производителей разъемов военного и аэрокосмического назначения «JONHON», а так же официальным дистрибьютором и эксклюзивным представителем в России производителя высокотехнологичных и надежных решений для передачи СВЧ сигналов «FORSTAR».



JONHON

«JONHON» (основан в 1970 г.)

Разъемы специального, военного и аэрокосмического назначения:

(Применяются в военной, авиационной, аэрокосмической, морской, железнодорожной, горно- и нефтедобывающей отраслях промышленности)

«FORSTAR» (основан в 1998 г.)

ВЧ соединители, коаксиальные кабели, кабельные сборки и микроволновые компоненты:

(Применяются в телекоммуникациях гражданского и специального назначения, в средствах связи, РЛС, а так же военной, авиационной и аэрокосмической отраслях промышленности).



Телефон: 8 (812) 309-75-97 (многоканальный)

Факс: 8 (812) 320-03-32

Электронная почта: ocean@oceanchips.ru

Web: <http://oceanchips.ru/>

Адрес: 198099, г. Санкт-Петербург, ул. Калинина, д. 2, корп. 4, лит. А