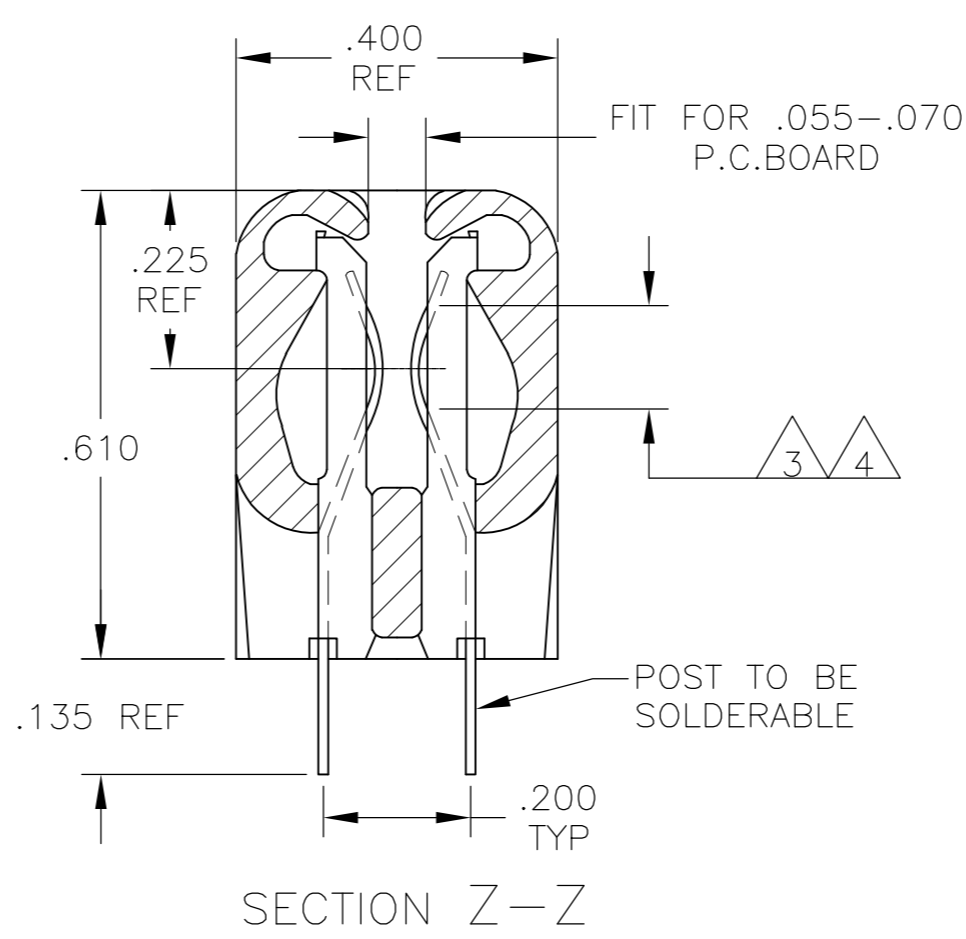
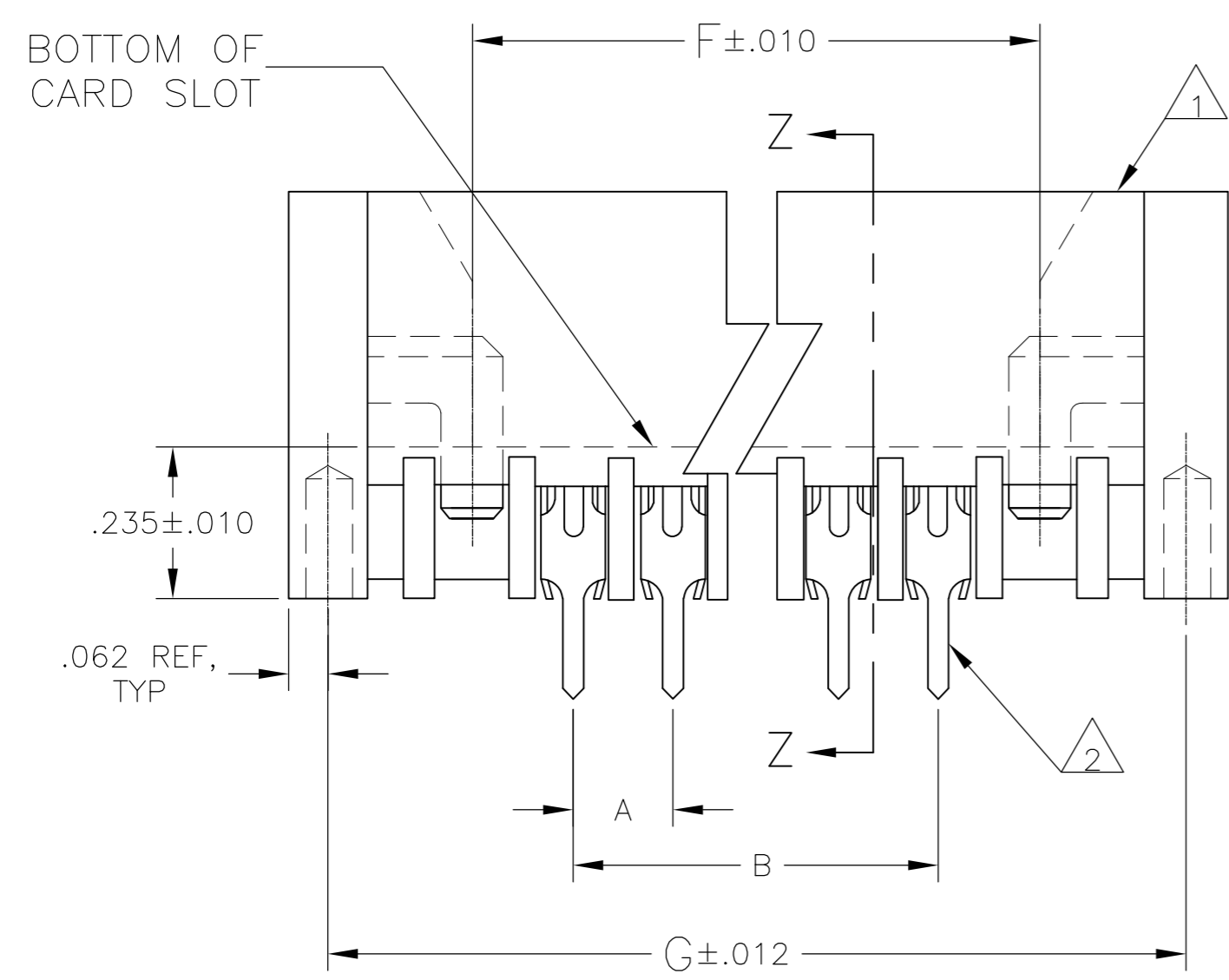


THIS DRAWING IS UNPUBLISHED. RELEASED FOR PUBLICATION
 © COPYRIGHT BY TYCO ELECTRONICS CORPORATION. ALL RIGHTS RESERVED.

LOC	DIST	REVISIONS					
AD	00	P	LTR	DESCRIPTION	DATE	DWN	APVD
		0		0G3C-0515-04	21JUN2007	RB	MM

- 1 HOUSING MATERIAL: GLASS-FILLED POLYESTER, COLOR-BLACK
- 2 CONTACT MATERIAL: PHOSPHOR BRONZE
- 3 FINISH: .000015 GOLD,SELECTIVE.



8.402	7.956	7.644	.156	50	4-5583660-8
8.246	7.800	7.488	.156	49	4-5583660-7
8.090	7.644	7.332	.156	48	4-5583660-6
7.934	7.488	7.176	.156	47	4-5583660-5
7.778	7.332	7.020	.156	46	4-5583660-4
7.622	7.176	6.864	.156	45	4-5583660-3
7.466	7.020	6.708	.156	44	4-5583660-2
7.310	6.864	6.552	.156	43	4-5583660-1
7.154	6.708	6.396	.156	42	4-5583660-0
6.998	6.552	6.240	.156	41	3-5583660-9
6.842	6.396	6.084	.156	40	3-5583660-8
6.686	6.240	5.928	.156	39	3-5583660-7
6.530	6.084	5.772	.156	38	3-5583660-6
6.374	5.928	5.616	.156	37	3-5583660-5
6.062	5.616	5.304	.156	35	3-5583660-4
5.906	5.460	5.148	.156	34	3-5583660-3
5.750	5.304	4.992	.156	33	3-5583660-2
5.594	5.148	4.836	.156	32	3-5583660-1
5.438	4.992	4.680	.156	31	3-5583660-0
5.282	4.836	4.524	.156	30	2-5583660-9
5.126	4.680	4.368	.156	29	2-5583660-8
4.970	4.524	4.212	.156	28	2-5583660-7
4.814	4.368	4.056	.156	27	2-5583660-6
4.658	4.212	3.900	.156	26	2-5583660-5
4.502	4.056	3.744	.156	25	2-5583660-4
4.346	3.900	3.588	.156	24	2-5583660-3
4.190	3.744	3.432	.156	23	2-5583660-2
4.034	3.588	3.276	.156	22	2-5583660-1
3.878	3.432	3.120	.156	21	2-5583715-0
3.722	3.276	2.964	.156	20	1-5583660-9
3.566	3.120	2.808	.156	19	1-5583660-8
3.410	2.964	2.652	.156	18	1-5583660-7
3.254	2.808	2.496	.156	17	1-5583660-6
3.098	2.652	2.340	.156	16	1-5583660-5
2.786	2.340	2.028	.156	14	1-5583660-4
2.630	2.184	1.872	.156	13	1-5583660-3
2.474	2.028	1.716	.156	12	1-5583660-2
2.378	1.872	1.560	.156	11	1-5583660-1
2.162	1.716	1.404	.156	10	1-5583660-0
2.006	1.560	1.248	.156	9	5583660-9
1.850	1.404	1.092	.156	8	5583660-8
1.694	1.248	.936	.156	7	5583660-7
1.538	1.092	.780	.156	6	5583660-6
1.382	.936	.624	.156	5	5583660-5
1.226	.780	.468	.156	4	5583660-4
1.070	.624	.312	.156	3	5583660-3
2.942	2.496	2.184	.156	15	5583660-2
6.218	5.772	5.460	.156	36	5583660-1
G	F	B	A	NO OF POSN	PART NO

THIS DRAWING IS A CONTROLLED DOCUMENT.

DWN R BROWN 21JUN2007
 CHK M MILLER 21JUN2007
 APVD M MILLER 21JUN2007

TOLERANCES UNLESS OTHERWISE SPECIFIED:
 0 PLC ± -
 1 PLC ± -
 2 PLC ± -
 3 PLC ± .005
 4 PLC ± -
 ANGLES ± -
 FINISH 3

THIS DRAWING IS UNPUBLISHED. RELEASED FOR PUBLICATION
 © COPYRIGHT BY TYCO ELECTRONICS CORPORATION. ALL RIGHTS RESERVED.

Tyco Electronics Tyco Electronics Corporation
 Harrisburg, Pa 17105-3608

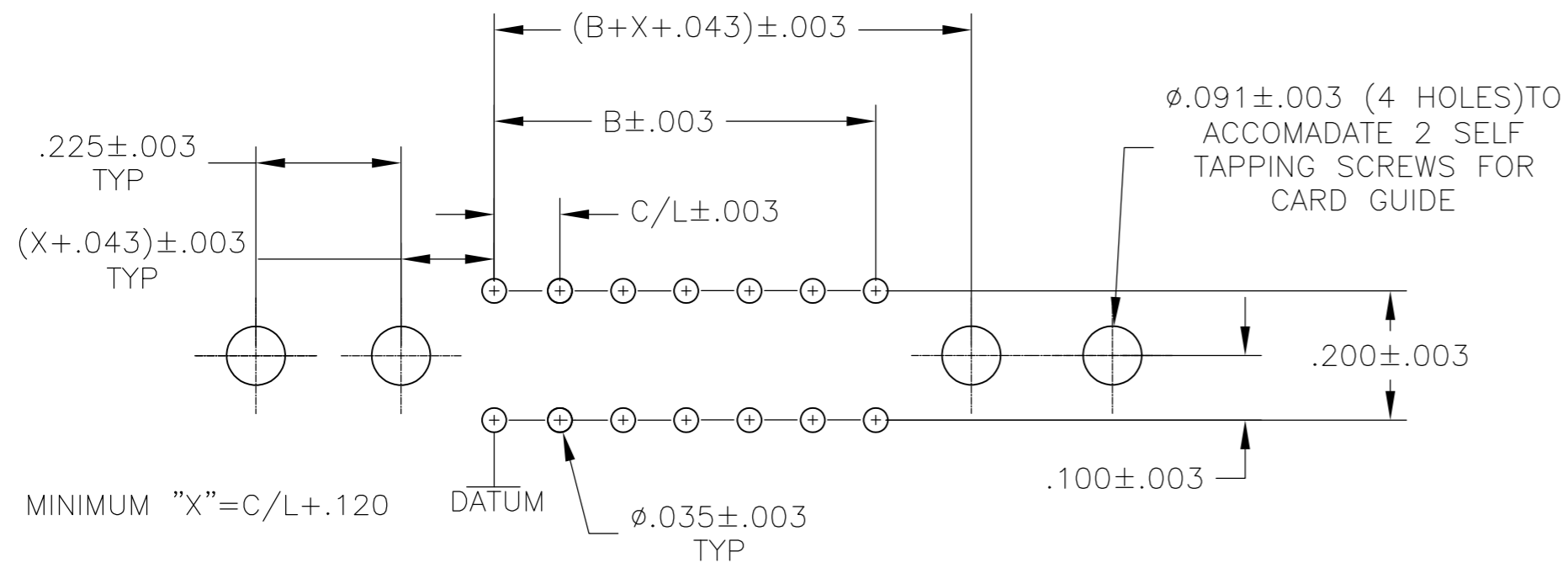
NAME ASSEMBLY, TWIN LEAF, .156 C/L .010 X .024
 SOLDER TYPE POST, END CAP VERSION

SIZE A2 CAGE CODE 00779 DRAWING NO C=5583660 RESTRICTED TO -
 WEIGHT - SCALE 4:1 SHEET 1 OF 2 REV 0

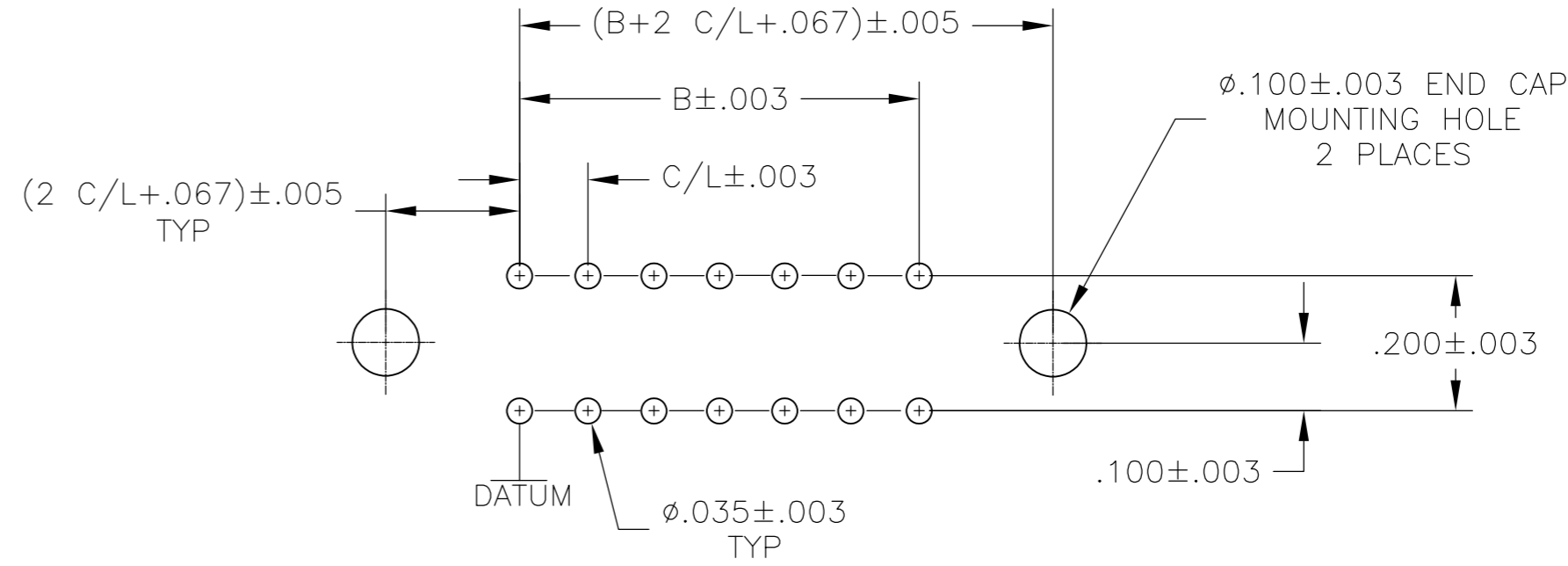
CUSTOMER DRAWING

THIS DRAWING IS UNPUBLISHED. RELEASED FOR PUBLICATION
 © COPYRIGHT BY TYCO ELECTRONICS CORPORATION. ALL RIGHTS RESERVED.

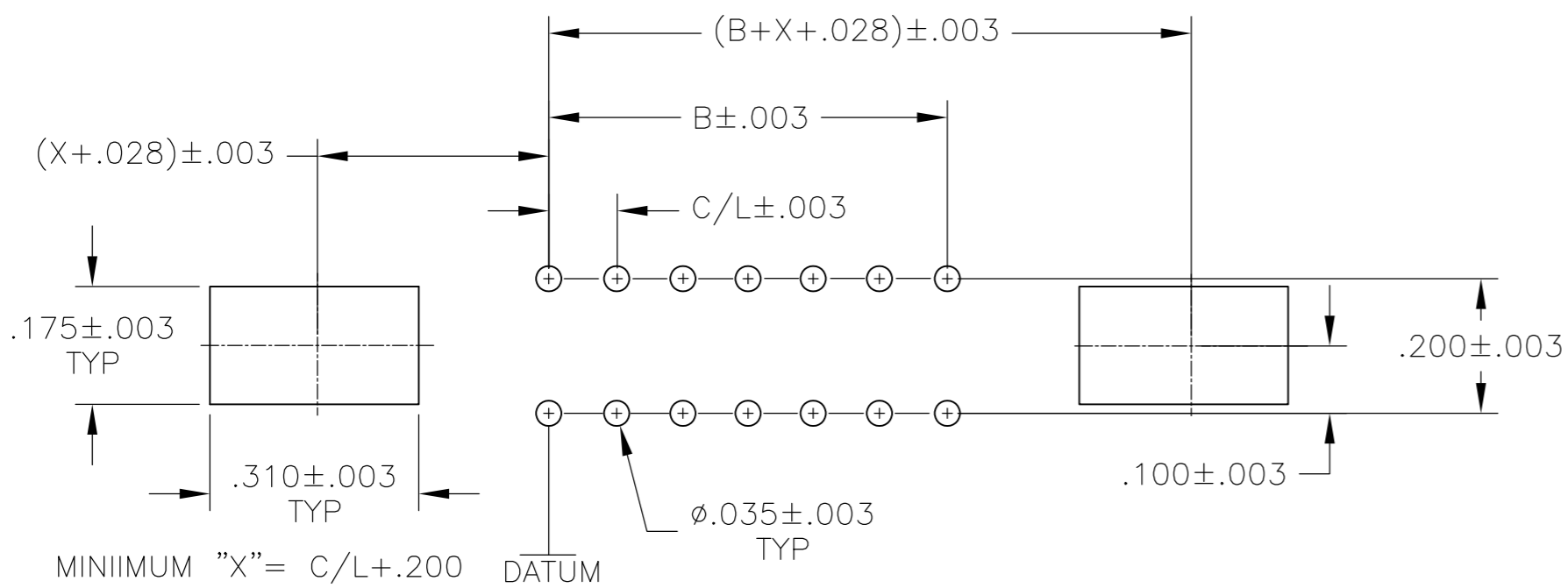
LOC		DIST		REVISIONS			
AD	00	P	LTR	DESCRIPTION	DATE	DWN	APVD
				SEE SHEET 1			



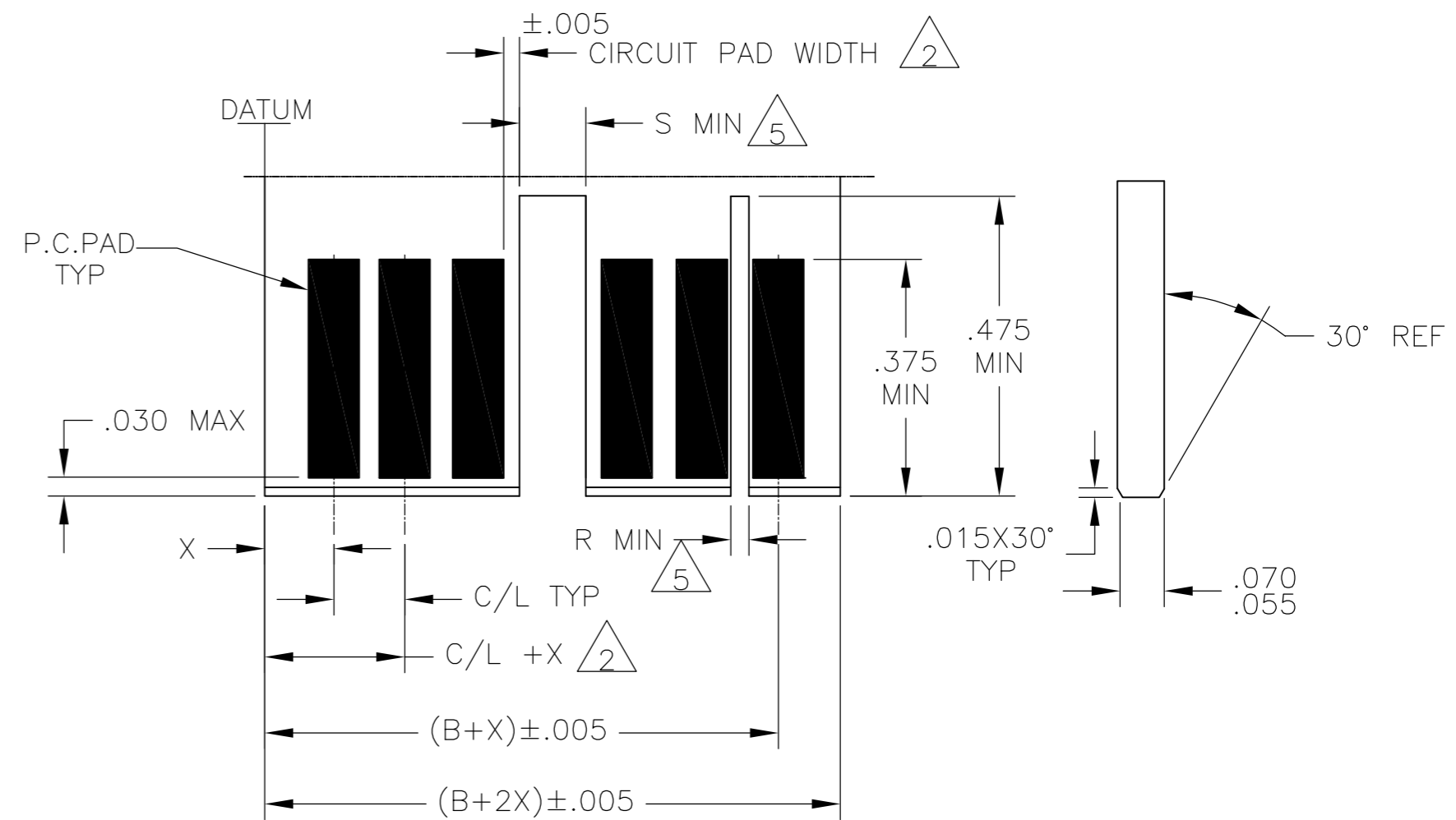
BOARD LAYOUT USE WITH AMP CARD GUIDE PART NO.583671



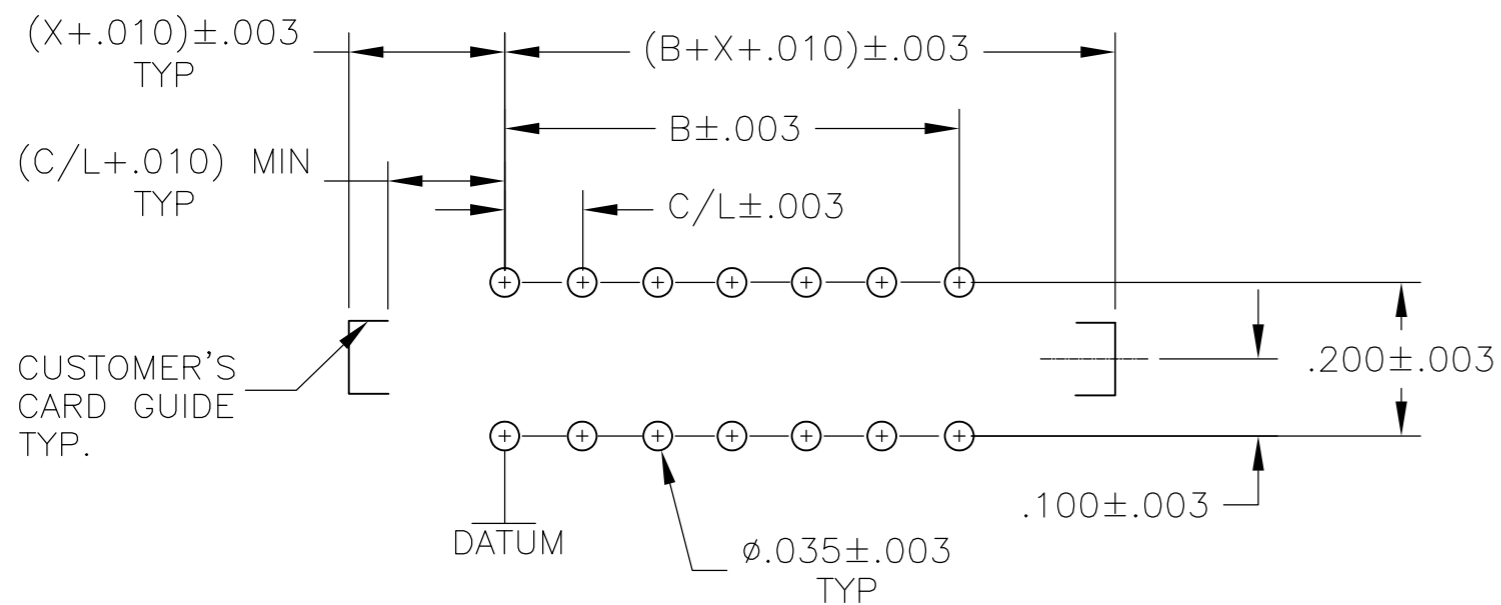
BOARD LAYOUT USE WITH END CAP



BOARD LAYOUT USE WITH AMP CARD GUIDE PART NO.583408 OR 583425



DAUGHTER BOARD LAYOUT



BOARD LAYOUT USE WITH CUSTOMER SUPPLIED CARD GUIDE

1. MAX ALLOWABLE WARPAGE OF MOTHER BOARD NOT TO EXCEED .005/IN. MAX.ALLOWABLE BOW OF DAUGHTER BOARD NOT TO EXCEED .010/IN. THICKNESS OF MOTHER BOARD IS .062 FOR DOUBLE SLOTTED CARD GUIDES AND .104 MAX. FOR ALL OTHER MOUNTING CONDITIONS.
2. EACH PAD LOCATION INCREASES BY C/L±.005 WITH A NON-CUMULATIVE TOLERANCE OF ±.005
CIRCUIT PAD WIDTH -.045 FOR .100 C/L, .072 FOR .125 C/L, .072 FOR .150 C/L .080 FOR .156 C/L
DIMENSIONS APPLY TO BOTH SIDES OF DAUGHTER BOARD.
3. C/L INCREMENTS ON MOTHER BOARD HAVE ±.003 NON-CUMULATIVE TOLERANCE.
4. "X" IS A CUSTOMER CONTROLLED DIMENSION EXCEPT FOR END CAP ASSEMBLIES WHERE "X" = C/L - .008
5. THE SLOT FOR INTER-CONTACT KEYING PLUGS MUST BE CENTERED BETWEEN THE PRINTED CIRCUIT PADS, WHILE THE SLOT FOR ON-CONTACT KEYING PLUGS MUST BE CENTERED ON THE AREA OF A PRINTED CIRCUIT PAD.

INTER-CONTACT KEYING PLUG	"R"	FOR CENTER LINE SPACING
530030-1	.050	.125-.150-.156
530030-2	.040	.100

ON CONTACT KEYING PLUG	"S"	FOR CENTER LINE SPACING
583714-1	.129	.100-.125
583714-2	.160	.150-.156

THIS DRAWING IS A CONTROLLED DOCUMENT.

DWN	R BROWN	21JUN2007
CHK	M MILLER	21JUN2007
APVD	M MILLER	21JUN2007

Tyco Electronics Corporation
Harrisburg, Pa 17105-3608

NAME: ASSEMBLY, TWIN LEAF, .100 C/L .010 X .024 SOLDER TYPE POST, END CAP VERSION

SIZE: A2 CAGE CODE: 00779 DRAWING NO: C=5583660 RESTRICTED TO: -

MATERIAL: - FINISH: - WEIGHT: - SCALE: 4:1 SHEET: 2 OF 2 REV: 0

Компания «Океан Электроники» предлагает заключение долгосрочных отношений при поставках импортных электронных компонентов на взаимовыгодных условиях!

Наши преимущества:

- Поставка оригинальных импортных электронных компонентов напрямую с производств Америки, Европы и Азии, а так же с крупнейших складов мира;
- Широкая линейка поставок активных и пассивных импортных электронных компонентов (более 30 млн. наименований);
- Поставка сложных, дефицитных, либо снятых с производства позиций;
- Оперативные сроки поставки под заказ (от 5 рабочих дней);
- Экспресс доставка в любую точку России;
- Помощь Конструкторского Отдела и консультации квалифицированных инженеров;
- Техническая поддержка проекта, помощь в подборе аналогов, поставка прототипов;
- Поставка электронных компонентов под контролем ВП;
- Система менеджмента качества сертифицирована по Международному стандарту ISO 9001;
- При необходимости вся продукция военного и аэрокосмического назначения проходит испытания и сертификацию в лаборатории (по согласованию с заказчиком);
- Поставка специализированных компонентов военного и аэрокосмического уровня качества (Xilinx, Altera, Analog Devices, Intersil, Interpoint, Microsemi, Actel, Aeroflex, Peregrine, VPT, Syfer, Eurofarad, Texas Instruments, MS Kennedy, Miteq, Cobham, E2V, MA-COM, Hittite, Mini-Circuits, General Dynamics и др.);

Компания «Океан Электроники» является официальным дистрибьютором и эксклюзивным представителем в России одного из крупнейших производителей разъемов военного и аэрокосмического назначения «JONHON», а так же официальным дистрибьютором и эксклюзивным представителем в России производителя высокотехнологичных и надежных решений для передачи СВЧ сигналов «FORSTAR».



JONHON

«JONHON» (основан в 1970 г.)

Разъемы специального, военного и аэрокосмического назначения:

(Применяются в военной, авиационной, аэрокосмической, морской, железнодорожной, горно- и нефтедобывающей отраслях промышленности)

«FORSTAR» (основан в 1998 г.)

ВЧ соединители, коаксиальные кабели, кабельные сборки и микроволновые компоненты:

(Применяются в телекоммуникациях гражданского и специального назначения, в средствах связи, РЛС, а так же военной, авиационной и аэрокосмической отраслях промышленности).



Телефон: 8 (812) 309-75-97 (многоканальный)

Факс: 8 (812) 320-03-32

Электронная почта: ocean@oceanchips.ru

Web: <http://oceanchips.ru/>

Адрес: 198099, г. Санкт-Петербург, ул. Калинина, д. 2, корп. 4, лит. А