

PRODUCT NUMBER

10142959-0XXLF

NOTES:

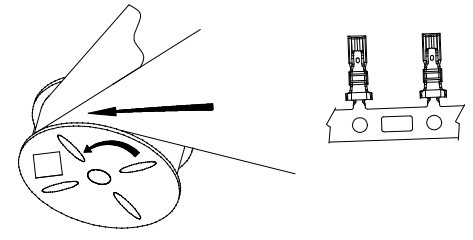
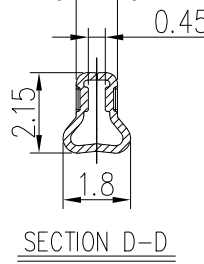
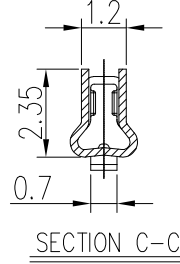
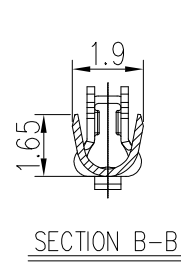
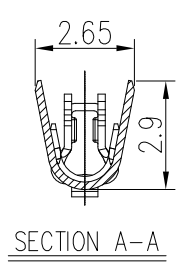
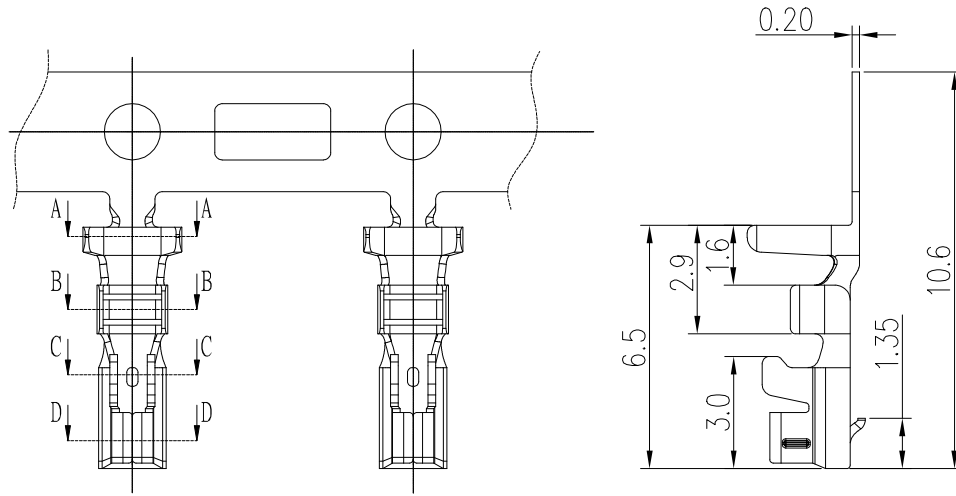
1. MATERIAL: 0.20mm THICK COPPER ALLOY
2. FINISH:
30U" NICKEL UNDER PLATING
80U" TIN ON SOLDER TAIL
3. APPLICABLE WIRES: AWG#20-#28
4. INSULATION O.D.: 1.3~1.7mm
5. RoHS COMPLIANT
6. THIS TERMINAL IS USED WITH FCI HSG: 10142958
7. PRODUCT SPEC: GS-12-1408.
8. PACKING SPEC: GS-14-2573.
6. PART NUMBER SCHEME:
10142959- 0 X X LF

FINISH:

- 1: PRE-MATTE TIN PLATED
- 2: POST-MATTE TIN PLATED
- 3: PRE-BRIGHT TIN PLATED
- 4: POST-BRIGHT TIN PLATED
- 5: GOLD PLATED

Material:

- 1: BRASS
- 2: PHOSPHOR BRONZE



RAW INTO DIRECTION

mat'l. code		surface <input checked="" type="checkbox"/> tolerance		projection		product family	
ltr		ecn no dr date		tolerances unless otherwise specified		WTB	
A		TONY 2017-03-01		angles		title	
				linear		2.5mm Pitch Crimp Terminal	
				.X±0.30		scale N.T.S.	
				.XX±0.20		mm	
				σ±5°		.XXX±0.10	
		dr TONY_LENG 2017-03-01				dwg no sheet 1 of 1 size	
		enr TONY_LENG 2017-03-01				10142959 A4	
		chr ZK_HU 2017-03-01				type Product Customer Drawing	
		appd TIM_YAO 2017-03-01					
sheet index		revision sheet		A 1			

Компания «Океан Электроники» предлагает заключение долгосрочных отношений при поставках импортных электронных компонентов на взаимовыгодных условиях!

Наши преимущества:

- Поставка оригинальных импортных электронных компонентов напрямую с производств Америки, Европы и Азии, а так же с крупнейших складов мира;
- Широкая линейка поставок активных и пассивных импортных электронных компонентов (более 30 млн. наименований);
- Поставка сложных, дефицитных, либо снятых с производства позиций;
- Оперативные сроки поставки под заказ (от 5 рабочих дней);
- Экспресс доставка в любую точку России;
- Помощь Конструкторского Отдела и консультации квалифицированных инженеров;
- Техническая поддержка проекта, помощь в подборе аналогов, поставка прототипов;
- Поставка электронных компонентов под контролем ВП;
- Система менеджмента качества сертифицирована по Международному стандарту ISO 9001;
- При необходимости вся продукция военного и аэрокосмического назначения проходит испытания и сертификацию в лаборатории (по согласованию с заказчиком);
- Поставка специализированных компонентов военного и аэрокосмического уровня качества (Xilinx, Altera, Analog Devices, Intersil, Interpoint, Microsemi, Actel, Aeroflex, Peregrine, VPT, Syfer, Eurofarad, Texas Instruments, MS Kennedy, Miteq, Cobham, E2V, MA-COM, Hittite, Mini-Circuits, General Dynamics и др.);

Компания «Океан Электроники» является официальным дистрибьютором и эксклюзивным представителем в России одного из крупнейших производителей разъемов военного и аэрокосмического назначения «JONHON», а так же официальным дистрибьютором и эксклюзивным представителем в России производителя высокотехнологичных и надежных решений для передачи СВЧ сигналов «FORSTAR».



JONHON

«JONHON» (основан в 1970 г.)

Разъемы специального, военного и аэрокосмического назначения:

(Применяются в военной, авиационной, аэрокосмической, морской, железнодорожной, горно- и нефтедобывающей отраслях промышленности)

«FORSTAR» (основан в 1998 г.)

ВЧ соединители, коаксиальные кабели, кабельные сборки и микроволновые компоненты:

(Применяются в телекоммуникациях гражданского и специального назначения, в средствах связи, РЛС, а так же военной, авиационной и аэрокосмической отраслях промышленности).



Телефон: 8 (812) 309-75-97 (многоканальный)

Факс: 8 (812) 320-03-32

Электронная почта: ocean@oceanchips.ru

Web: <http://oceanchips.ru/>

Адрес: 198099, г. Санкт-Петербург, ул. Калинина, д. 2, корп. 4, лит. А