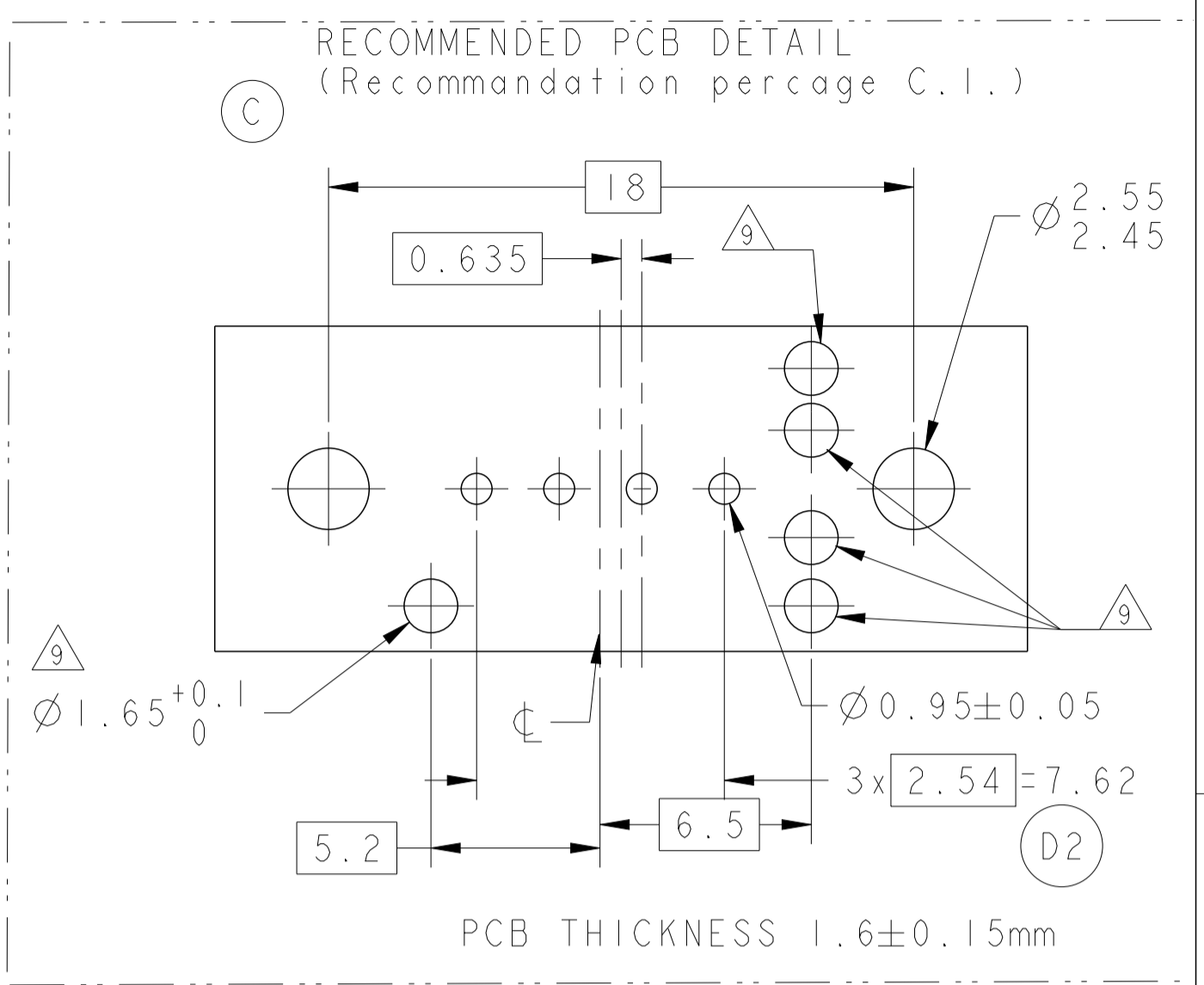
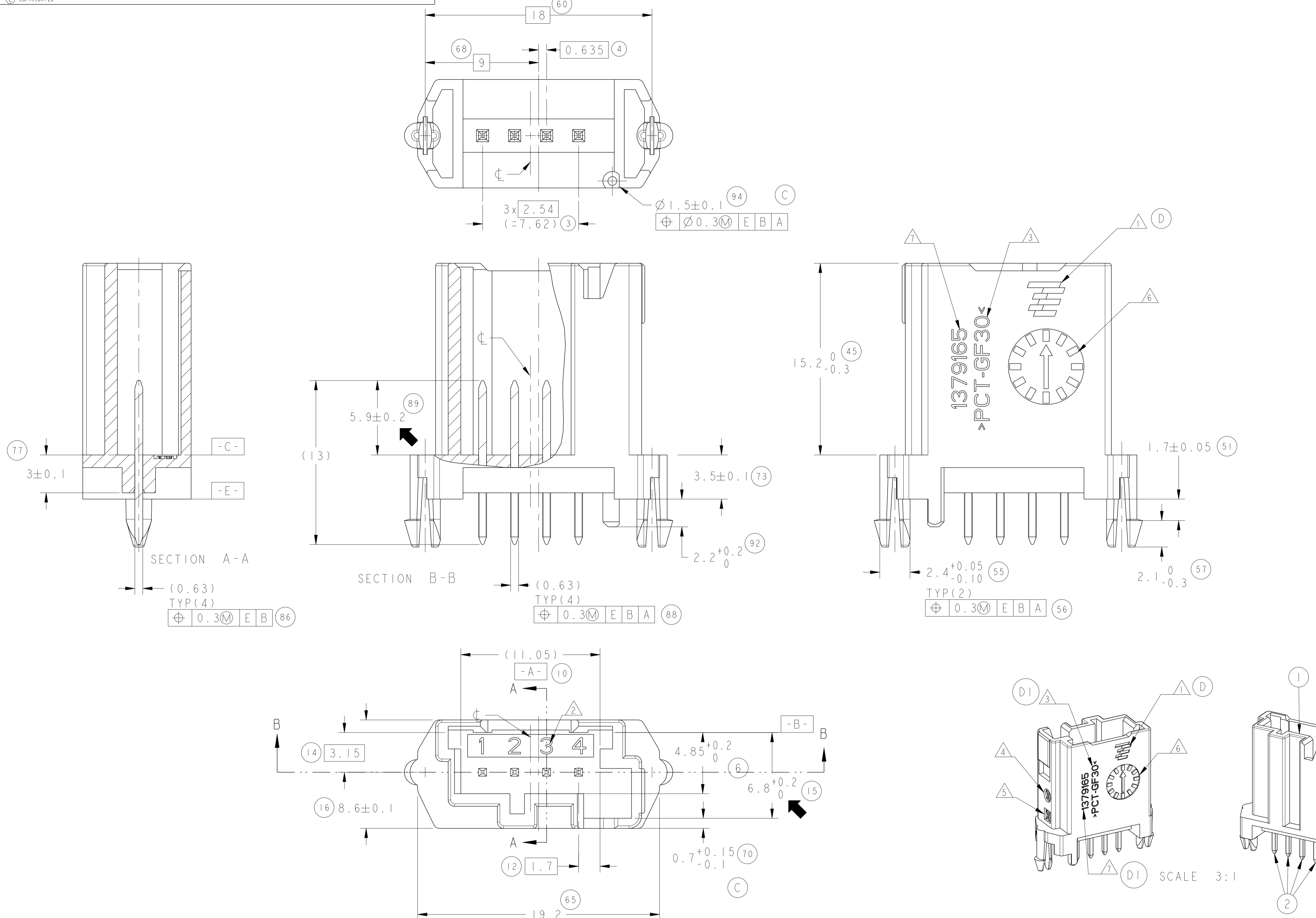
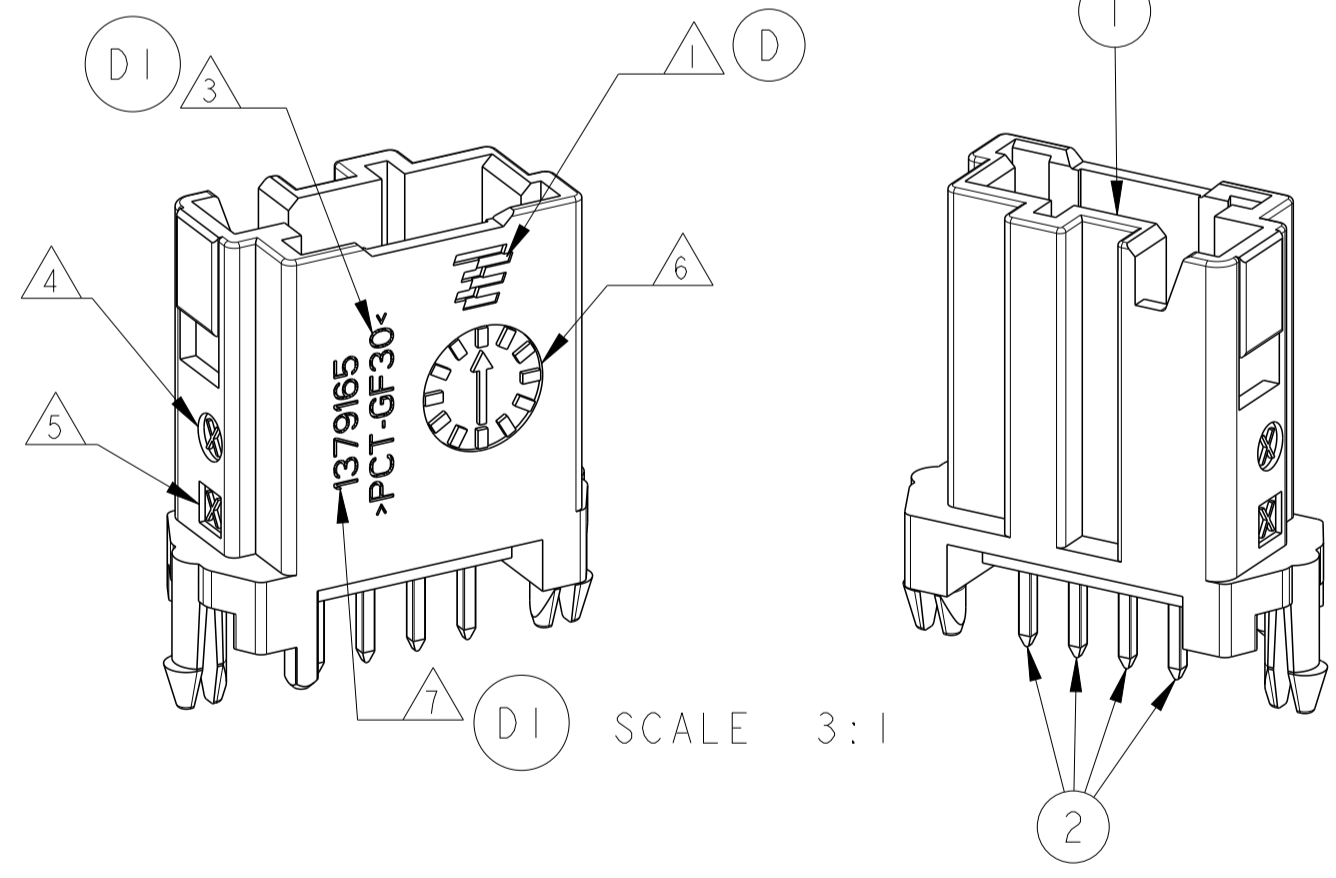


LOC	DIST	REVISIONS					
F	00	P	LTN	DESCRIPTION	DATE	OWN	APVD
		D1		MARKINGS UPDATE	23MAY2011	OB	OD
		D2		CLARIFICATION	06SEP2013	OB	IS
		D3		ADD PN	27MAY2015	OB	IS
		D4		ADD PN	15OCT2015	OB	IS



- NOTES:
- 1 TE STAMP  
Logo TE
  - 2 CAVITY IDENTIFICATION 1,2,3,4  
Repere d'alveole 1,2,3,4
  - 3 MATERIAL IDENTIFICATION  
Marquage matiere
  - 4 MOLD REVISION STATUS  
Indice de revision de moule
  - 5 MOLD CAVITY NUMBER  
Numero d'empreinte du moule
  - 6 DATE CODE  
dateur
  - 7 TE PN  
Reference TE
  - 8 PCB THICKNESS  
Epaisseur CI: 1.6mm
  - 9 OPTIONAL HOLE DEPENDING ON CODING  
Trou optionnel dependant du codage
  - ← CAPABILITY DIMENTIONS  
cotes pour capabilities



KEYING TABLE (Table de detrompage) (C1)

COLOR	BLACK (NOIR)	WHITE (BLANC)	BLUE (BLEU)	YELLOW (JAUNE)	GRAY (GRIS)	BROWN (MARRON)	BLACK (NOIR)
PN WITH PACKAGING ON TRAY	1379165-1	1379165-2	1379165-3	1379165-4	1379165-5	1379165-6	1379165-7
PN WITH PACKAGING ON STICK	1379165-1	1379165-2	1-1379165-3	1-1379165-4	1-1379165-5	1-1379165-6	1-1379165-7 (D3)
PN WITH PACKAGING ON CARRIER TAPE	2-1379165-1 (D4)	2-1379165-2 (D4)	2-1379165-3 (D4)	2-1379165-4 (D4)	2-1379165-5 (D4)	2-1379165-6 (D4)	2-1379165-7 (D4)

SEE TABLE Voir table	SEE TABLE Voir table	4	PIN MQS	CuSn6	2
		1	4W MQS HEADER Embase 4V MQS	PCT GF30%	1
ASSEMBLY PN PN enssemble	COLOR couleur	QTY qte	DESIGNATION	MATERIAL Matiere	ITEM rep

THIS DRAWING IS A CONTROLLED DOCUMENT.		OWN J. L. LAQUERRE	01DEC2000	TE Connectivity
DIMENSIONS: mm		CHK J. LAQUERRE	05JAN2001	
TOLERANCES UNLESS OTHERWISE SPECIFIED:		APVD J. REVILL	05JAN2001	NAME 4W MQS HEADER POSITIVE MATE
0 PLC ±0.3		PRODUCT SPEC		
1 PLC ±0.3		APPLICATION SPEC		SIZE A1
2 PLC ±0.3		WEIGHT	411-15635	
3 PLC ±0.3		CUSTOMER DRAWING		SCALE 4:1
4 PLC ±0.3				SHEET 1 OF 1
ANGLES ±2°				REV D4

Компания «Океан Электроники» предлагает заключение долгосрочных отношений при поставках импортных электронных компонентов на взаимовыгодных условиях!

Наши преимущества:

- Поставка оригинальных импортных электронных компонентов напрямую с производств Америки, Европы и Азии, а так же с крупнейших складов мира;
- Широкая линейка поставок активных и пассивных импортных электронных компонентов (более 30 млн. наименований);
- Поставка сложных, дефицитных, либо снятых с производства позиций;
- Оперативные сроки поставки под заказ (от 5 рабочих дней);
- Экспресс доставка в любую точку России;
- Помощь Конструкторского Отдела и консультации квалифицированных инженеров;
- Техническая поддержка проекта, помощь в подборе аналогов, поставка прототипов;
- Поставка электронных компонентов под контролем ВП;
- Система менеджмента качества сертифицирована по Международному стандарту ISO 9001;
- При необходимости вся продукция военного и аэрокосмического назначения проходит испытания и сертификацию в лаборатории (по согласованию с заказчиком);
- Поставка специализированных компонентов военного и аэрокосмического уровня качества (Xilinx, Altera, Analog Devices, Intersil, Interpoint, Microsemi, Actel, Aeroflex, Peregrine, VPT, Syfer, Eurofarad, Texas Instruments, MS Kennedy, Miteq, Cobham, E2V, MA-COM, Hittite, Mini-Circuits, General Dynamics и др.);

Компания «Океан Электроники» является официальным дистрибьютором и эксклюзивным представителем в России одного из крупнейших производителей разъемов военного и аэрокосмического назначения «JONHON», а так же официальным дистрибьютором и эксклюзивным представителем в России производителя высокотехнологичных и надежных решений для передачи СВЧ сигналов «FORSTAR».



## JONHON

«JONHON» (основан в 1970 г.)

Разъемы специального, военного и аэрокосмического назначения:

(Применяются в военной, авиационной, аэрокосмической, морской, железнодорожной, горно- и нефтедобывающей отраслях промышленности)

«FORSTAR» (основан в 1998 г.)

ВЧ соединители, коаксиальные кабели,  
кабельные сборки и микроволновые компоненты:

(Применяются в телекоммуникациях гражданского и специального назначения, в средствах связи, РЛС, а так же военной, авиационной и аэрокосмической отраслях промышленности).



Телефон: 8 (812) 309-75-97 (многоканальный)

Факс: 8 (812) 320-03-32

Электронная почта: [ocean@oceanchips.ru](mailto:ocean@oceanchips.ru)

Web: <http://oceanchips.ru/>

Адрес: 198099, г. Санкт-Петербург, ул. Калинина, д. 2, корп. 4, лит. А