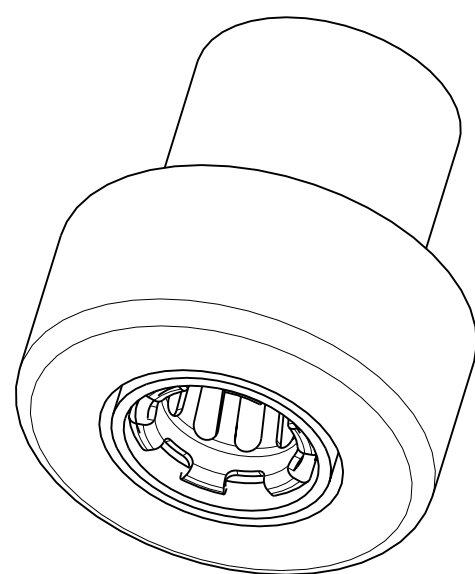
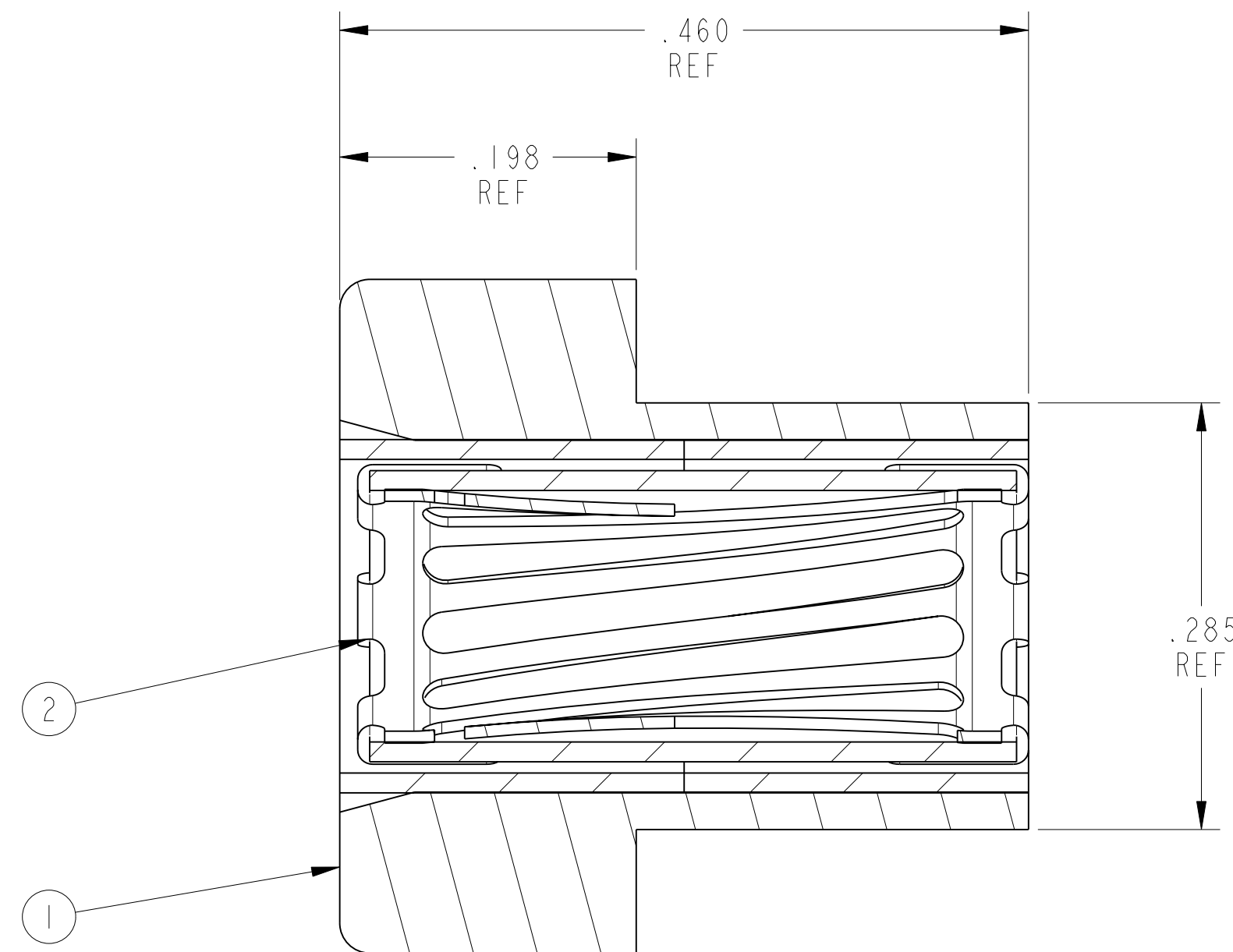
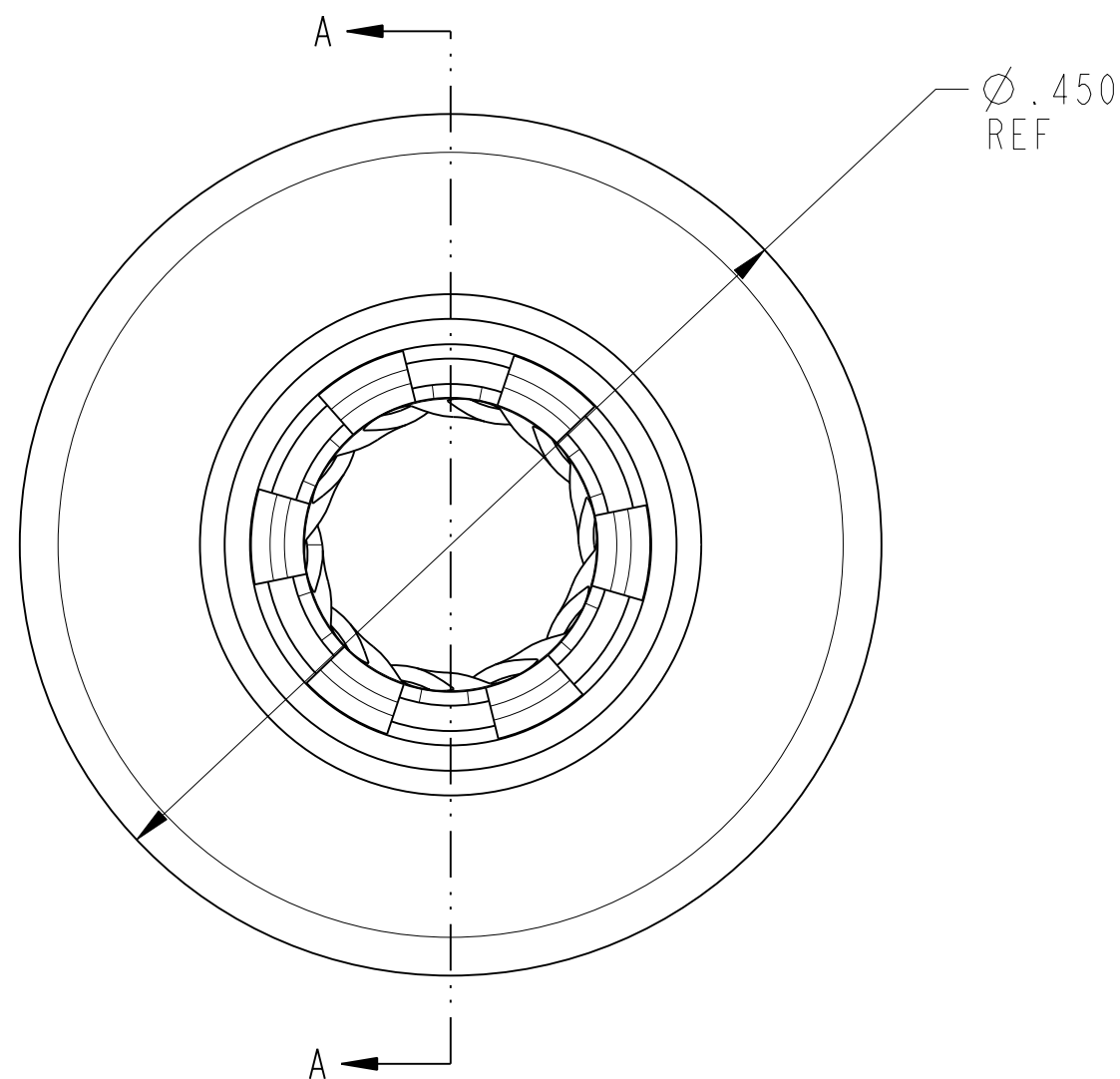


REV. A	SHEET 1 OF 1	DOCUMENT NO. 10-642865-001
REVISIONS		
LTR	DESCRIPTION	DATE
A	INITIAL RELEASE	



SCALE 5.000



SECTION A-A

- 3) RADSERT TO BE INSERTED INTO .305 +/- .003 FINISHED PTH THEN SOLDERED
- 2) SILVER PLATE PER 9-9417-1
- 1) APPROX. SURFACE AREA: 2.670 SQ. IN.

NOTES:

THE USE OF THIS DOCUMENT IS UNLIMITED. HOWEVER, DOCUMENTS REFERENCED HEREON MAY CONTAIN LIMITED RIGHTS DATA.

RELEASED / Jun . 22 2007, 04:17 PM

DOCUMENT NO. 10-642865-001

SHEET 1 OF 1

REV. A

PRO/ENGINEER INFORMATION
 Pro/e Model Used:
 10-642865-001.ASSEM
 Drawing Name:
 10-642865-001

N/A

NEXT ASSEMBLY

UNLESS OTHERWISE SPECIFIED

LINEAR DIMENSIONS ARE IN INCHES
 TOLERANCES:
 .XXXX = ±.0005 ANGLES= ±2°
 .XXX = ±.010
 .XX = ±.03
 .X = ±.1

DIM. & TOL. PER ASME Y14.5M;
 DRM PER MIL-DTL-31000;
 OTHER Amphenol Stds. PER 9-3800
 LEGENDS:
 = FLAG NOTE CALL OUT REFERENCE ONLY

SPECIFICATIONS

MATERIAL SPEC.
 N/A

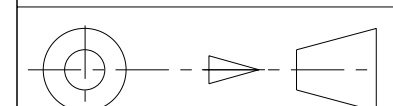
PROCESS SPEC.

SEE NOTE #2

POS	QTY	PART NUMBER	DESCRIPTION	NOTE
2	1	10-639358-00B	3.6MM SHORT RADSOK	
1	1	10-639968-00B	3.6MM RADSERT HOLDER	

APPROVALS		DATE
PREPARED BY	M. UPPLERGER	08-Mar-07
ENGINEER IN CHARGE	J. SANDBURG	
DESIGN MANAGER	N/A	
DESIGN ACTIVITY GROUP	C&I	

THIRD ANGLE PROJECTION



AMPHENOL CORPORATION
 40-60 DELAWARE AVENUE
 SIDNEY, N.Y. 13858

**3.6MM RADSOK RADSERT ASSEMBLY
 SOLDER VERSION MATES WITH 3.6MM PIN**

SIZE C	CAGE CODE 77820	DOCUMENT NO. 10-642865-001	REV. A
SCALE: 10.0		REF.	SHEET 1 OF 1

DOCUMENT NO. 10-642865-001
 SHEET 1 OF 1
 REV. A
 RELEASE STATE Released
 REVISION A
 VERSION 0

Компания «Океан Электроники» предлагает заключение долгосрочных отношений при поставках импортных электронных компонентов на взаимовыгодных условиях!

Наши преимущества:

- Поставка оригинальных импортных электронных компонентов напрямую с производств Америки, Европы и Азии, а так же с крупнейших складов мира;
- Широкая линейка поставок активных и пассивных импортных электронных компонентов (более 30 млн. наименований);
- Поставка сложных, дефицитных, либо снятых с производства позиций;
- Оперативные сроки поставки под заказ (от 5 рабочих дней);
- Экспресс доставка в любую точку России;
- Помощь Конструкторского Отдела и консультации квалифицированных инженеров;
- Техническая поддержка проекта, помощь в подборе аналогов, поставка прототипов;
- Поставка электронных компонентов под контролем ВП;
- Система менеджмента качества сертифицирована по Международному стандарту ISO 9001;
- При необходимости вся продукция военного и аэрокосмического назначения проходит испытания и сертификацию в лаборатории (по согласованию с заказчиком);
- Поставка специализированных компонентов военного и аэрокосмического уровня качества (Xilinx, Altera, Analog Devices, Intersil, Interpoint, Microsemi, Actel, Aeroflex, Peregrine, VPT, Syfer, Eurofarad, Texas Instruments, MS Kennedy, Miteq, Cobham, E2V, MA-COM, Hittite, Mini-Circuits, General Dynamics и др.);

Компания «Океан Электроники» является официальным дистрибьютором и эксклюзивным представителем в России одного из крупнейших производителей разъемов военного и аэрокосмического назначения «JONHON», а так же официальным дистрибьютором и эксклюзивным представителем в России производителя высокотехнологичных и надежных решений для передачи СВЧ сигналов «FORSTAR».



JONHON

«JONHON» (основан в 1970 г.)

Разъемы специального, военного и аэрокосмического назначения:

(Применяются в военной, авиационной, аэрокосмической, морской, железнодорожной, горно- и нефтедобывающей отраслях промышленности)

«FORSTAR» (основан в 1998 г.)

ВЧ соединители, коаксиальные кабели, кабельные сборки и микроволновые компоненты:

(Применяются в телекоммуникациях гражданского и специального назначения, в средствах связи, РЛС, а так же военной, авиационной и аэрокосмической отраслях промышленности).



Телефон: 8 (812) 309-75-97 (многоканальный)

Факс: 8 (812) 320-03-32

Электронная почта: ocean@oceanchips.ru

Web: <http://oceanchips.ru/>

Адрес: 198099, г. Санкт-Петербург, ул. Калинина, д. 2, корп. 4, лит. А