

# SMD Schottky Barrier Diode

## CDBF70-HF

**$I_o = 70 \text{ mA}$**   
 **$V_R = 70 \text{ Volts}$**   
**RoHS Device**  
**Halogen Free**

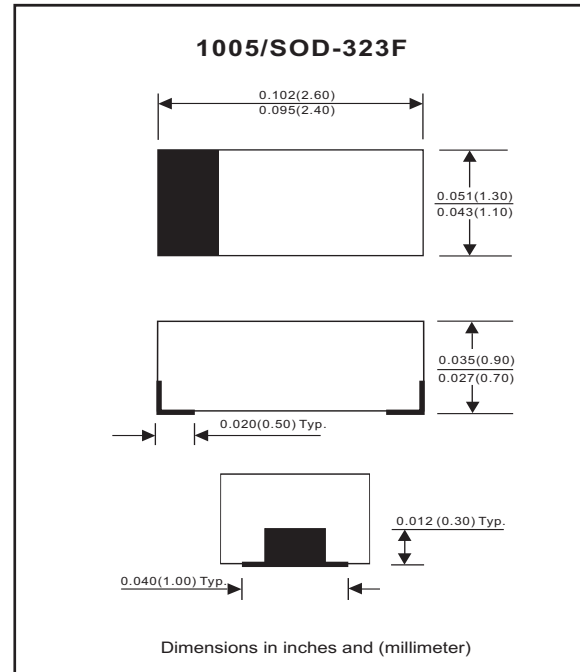


### Features

- Low forward Voltage.
- Designed for mounting on small surface.
- Extremely thin / leadless package.
- Majority carrier conduction.

### Mechanical data

- Case: 1005/SOD-323F standard package, molded plastic.
- Terminals: Gold plated, solderable per MIL-STD-750, method 2026.
- Marking code: cathode band & BG
- Mounting position: Any
- Weight: 0.006 gram(approx.).



### Maximum Rating (at $T_A=25^\circ\text{C}$ unless otherwise noted)

| Parameter                         | Conditions                                                            | Symbol       | Min | Typ | Max  | Unit             |
|-----------------------------------|-----------------------------------------------------------------------|--------------|-----|-----|------|------------------|
| Peak reverse voltage              |                                                                       | $V_{RM}$     |     |     | 70   | V                |
| Reverse voltage                   |                                                                       | $V_R$        |     |     | 70   | V                |
| RMS reverse voltage               |                                                                       | $V_{R(RMS)}$ |     |     | 49   | V                |
| Average forward rectified current |                                                                       | $I_o$        |     |     | 70   | mA               |
| Forward current, surge peak       | 8.3 ms single half sine-wave superimposed on rate load (JEDEC method) | $I_{FSM}$    |     |     | 0.1  | A                |
| Power dissipation                 |                                                                       | $P_D$        |     |     | 200  | mW               |
| Storage temperature               |                                                                       | $T_{STG}$    | -65 |     | +125 | $^\circ\text{C}$ |
| Junction temperature              |                                                                       | $T_j$        |     |     | +125 | $^\circ\text{C}$ |

### Electrical Characteristics (at $T_A=25^\circ\text{C}$ unless otherwise noted)

| Parameter                     | Conditions                                                                | Symbol   | Min | Typ | Max       | Unit          |
|-------------------------------|---------------------------------------------------------------------------|----------|-----|-----|-----------|---------------|
| Forward voltage               | $I_F = 1 \text{ mA}$<br>$I_F = 15 \text{ mA}$                             | $V_F$    |     |     | 0.41<br>1 | V             |
| Reverse current               | $V_R = 50 \text{ V}$                                                      | $I_R$    |     |     | 0.1       | $\mu\text{A}$ |
| Capacitance between terminals | $f = 1 \text{ MHz}$ , and 0 VDC reverse voltage                           | $C_T$    |     |     | 2         | pF            |
| Reverse recovery time         | $I_F=I_R=10 \text{ mA}$ , $I_{rr}=0.1 \times I_R$ , $R_L=100 \text{ Ohm}$ | $T_{rr}$ |     |     | 5         | nS            |

## RATING AND CHARACTERISTIC CURVES (CDBF70-HF)

Fig. 1 - Forward characteristics

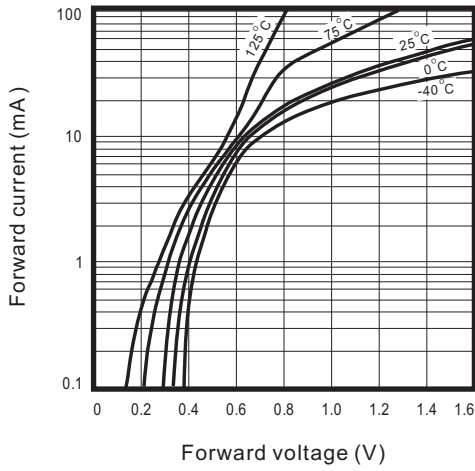


Fig. 2 - Reverse characteristics

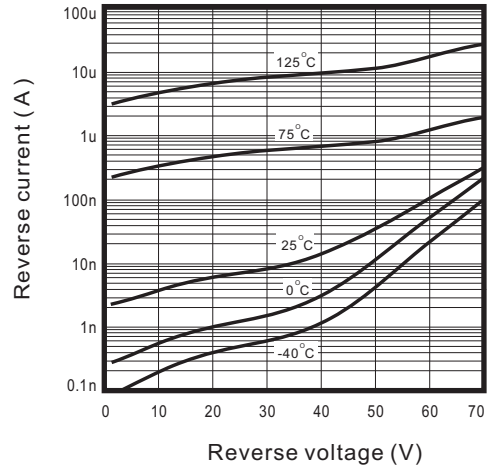


Fig.3 - Capacitance between terminals characteristics

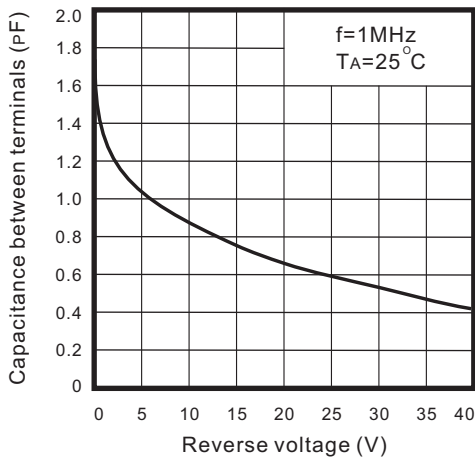
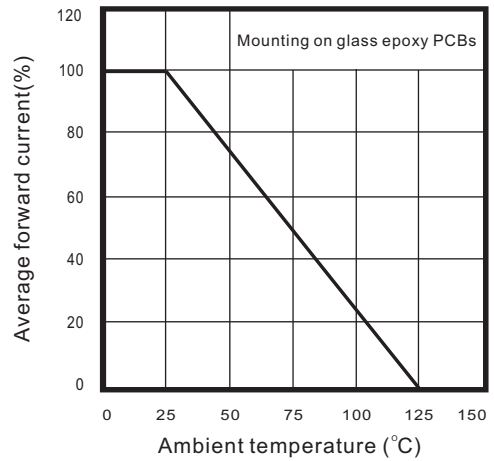
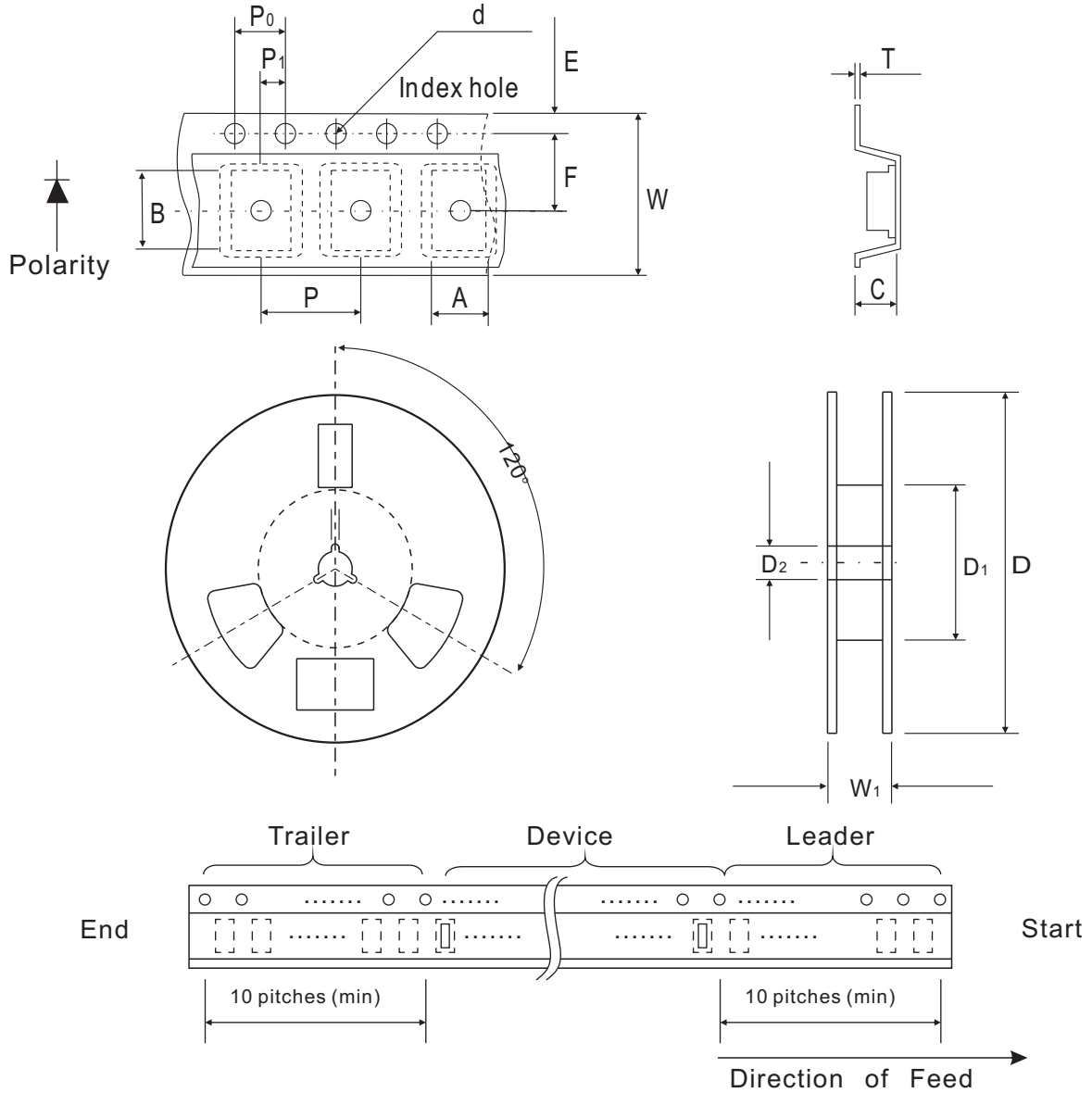


Fig.4 - Current derating curve



## Reel Taping Specification



| 1005<br>(SOD-323F) | SYMBOL | A             | B             | C             | d             | D            | D <sub>1</sub> | D <sub>2</sub> |
|--------------------|--------|---------------|---------------|---------------|---------------|--------------|----------------|----------------|
|                    | (mm)   | 1.55 ± 0.10   | 2.65 ± 0.10   | 1.05 ± 0.10   | 1.55 ± 0.05   | 178 ± 1      | 60.0 MIN.      | 13.0 ± 0.20    |
|                    | (inch) | 0.061 ± 0.004 | 0.104 ± 0.004 | 0.041 ± 0.004 | 0.061 ± 0.002 | 7.008 ± 0.04 | 2.362 MIN.     | 0.512 ± 0.008  |

| 1005<br>(SOD-323F) | SYMBOL | E             | F             | P             | P <sub>0</sub> | P <sub>1</sub> | T             | W             | W <sub>1</sub> |
|--------------------|--------|---------------|---------------|---------------|----------------|----------------|---------------|---------------|----------------|
|                    | (mm)   | 1.75 ± 0.10   | 3.50 ± 0.05   | 4.00 ± 0.10   | 4.00 ± 0.10    | 2.00 ± 0.05    | 0.23 ± 0.05   | 8.00 ± 0.20   | 13.5 MAX.      |
|                    | (inch) | 0.069 ± 0.004 | 0.138 ± 0.002 | 0.157 ± 0.004 | 0.157 ± 0.004  | 0.079 ± 0.004  | 0.009 ± 0.002 | 0.315 ± 0.008 | 0.531 MAX.     |

## Marking Code

| Park Number | Marking Code |
|-------------|--------------|
| CDBF70-HF   | BG           |



## Suggested PAD Layout

| SIZE | 1005/SOD-323F |        |
|------|---------------|--------|
|      | (mm)          | (inch) |
| A    | 2.10          | 0.083  |
| B    | 1.20          | 0.047  |
| C    | 1.20          | 0.047  |
| D    | 3.30          | 0.130  |
| E    | 0.90          | 0.035  |



## Standard Package

| Case Type     | Qty per Reel | Reel Size |
|---------------|--------------|-----------|
|               | (Pcs)        | (inch)    |
| 1005/SOD-323F | 4000         | 7         |

Компания «Океан Электроники» предлагает заключение долгосрочных отношений при поставках импортных электронных компонентов на взаимовыгодных условиях!

Наши преимущества:

- Поставка оригинальных импортных электронных компонентов напрямую с производств Америки, Европы и Азии, а так же с крупнейших складов мира;
- Широкая линейка поставок активных и пассивных импортных электронных компонентов (более 30 млн. наименований);
- Поставка сложных, дефицитных, либо снятых с производства позиций;
- Оперативные сроки поставки под заказ (от 5 рабочих дней);
- Экспресс доставка в любую точку России;
- Помощь Конструкторского Отдела и консультации квалифицированных инженеров;
- Техническая поддержка проекта, помощь в подборе аналогов, поставка прототипов;
- Поставка электронных компонентов под контролем ВП;
- Система менеджмента качества сертифицирована по Международному стандарту ISO 9001;
- При необходимости вся продукция военного и аэрокосмического назначения проходит испытания и сертификацию в лаборатории (по согласованию с заказчиком);
- Поставка специализированных компонентов военного и аэрокосмического уровня качества (Xilinx, Altera, Analog Devices, Intersil, Interpoint, Microsemi, Actel, Aeroflex, Peregrine, VPT, Syfer, Eurofarad, Texas Instruments, MS Kennedy, Miteq, Cobham, E2V, MA-COM, Hittite, Mini-Circuits, General Dynamics и др.);

Компания «Океан Электроники» является официальным дистрибьютором и эксклюзивным представителем в России одного из крупнейших производителей разъемов военного и аэрокосмического назначения «JONHON», а так же официальным дистрибьютором и эксклюзивным представителем в России производителя высокотехнологичных и надежных решений для передачи СВЧ сигналов «FORSTAR».



## JONHON

«JONHON» (основан в 1970 г.)

Разъемы специального, военного и аэрокосмического назначения:

(Применяются в военной, авиационной, аэрокосмической, морской, железнодорожной, горно- и нефтедобывающей отраслях промышленности)

«FORSTAR» (основан в 1998 г.)

ВЧ соединители, коаксиальные кабели, кабельные сборки и микроволновые компоненты:

(Применяются в телекоммуникациях гражданского и специального назначения, в средствах связи, РЛС, а так же военной, авиационной и аэрокосмической отраслях промышленности).



Телефон: 8 (812) 309-75-97 (многоканальный)

Факс: 8 (812) 320-03-32

Электронная почта: [ocean@oceanchips.ru](mailto:ocean@oceanchips.ru)

Web: <http://oceanchips.ru/>

Адрес: 198099, г. Санкт-Петербург, ул. Калинина, д. 2, корп. 4, лит. А