

PART NAME

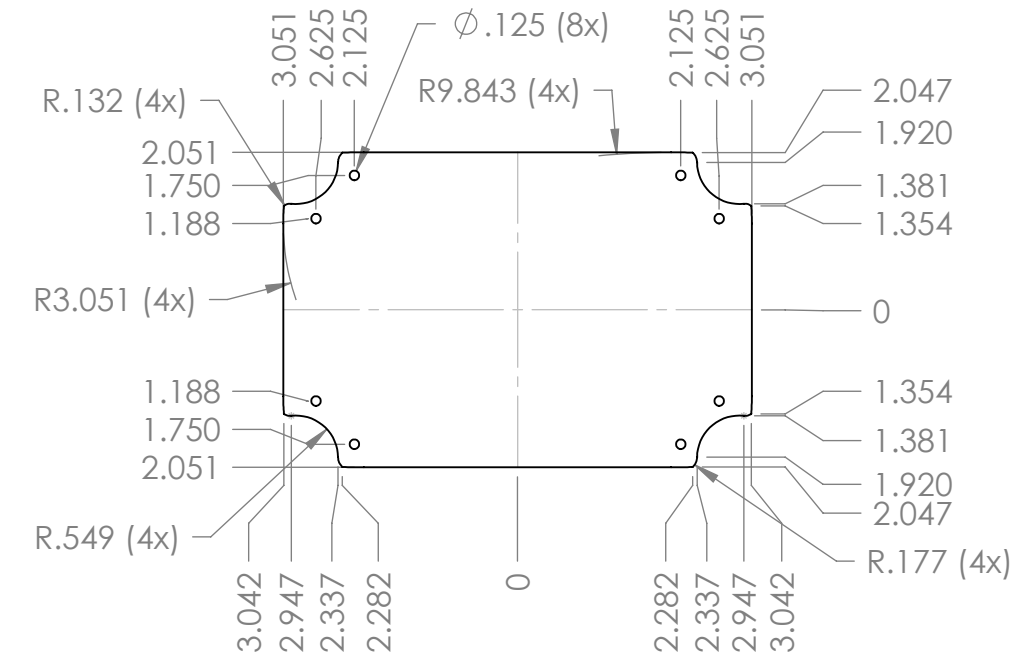
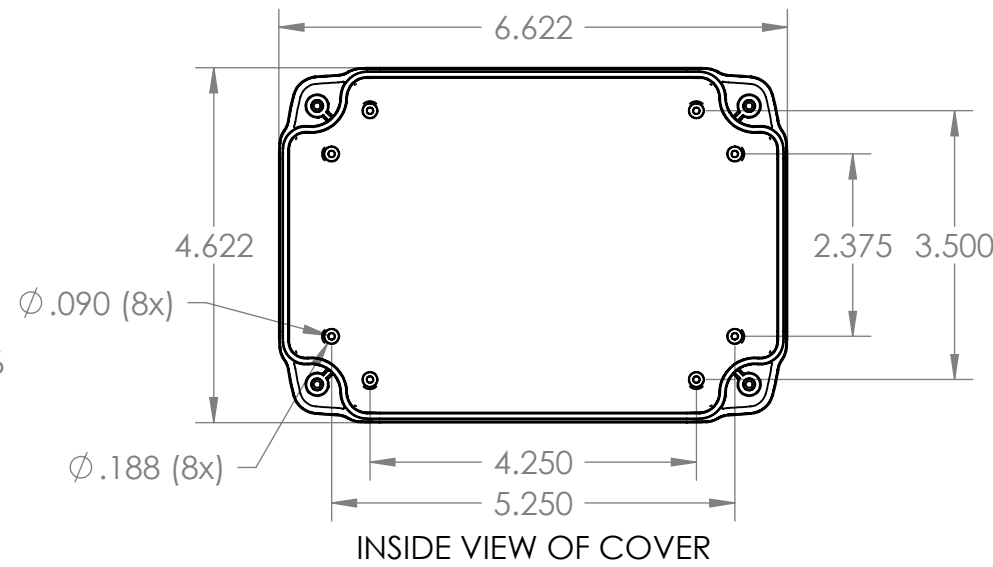
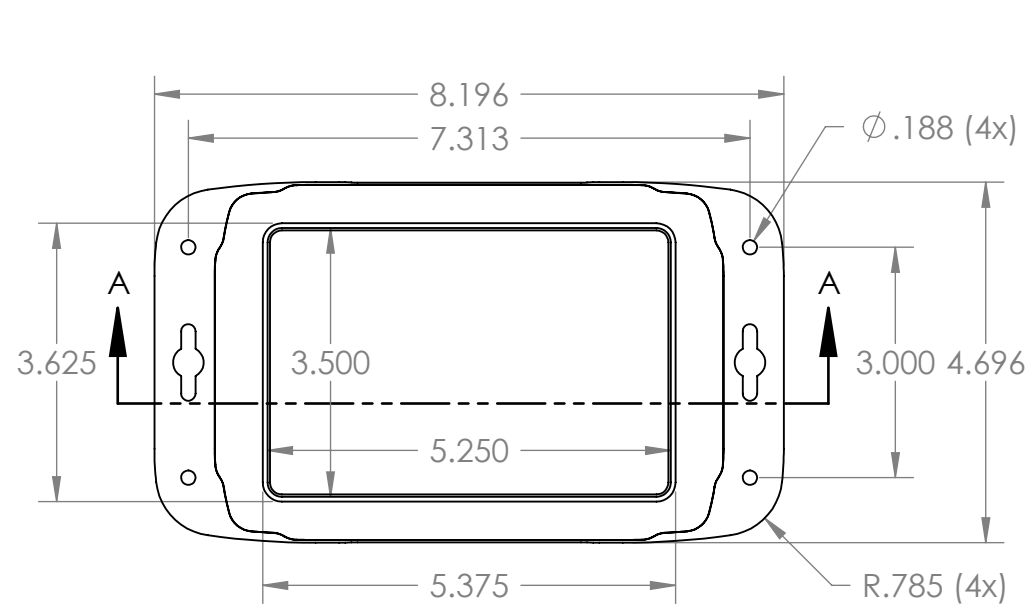
NEMA HEAVY DUTY PLASTIC BOX

PART No.

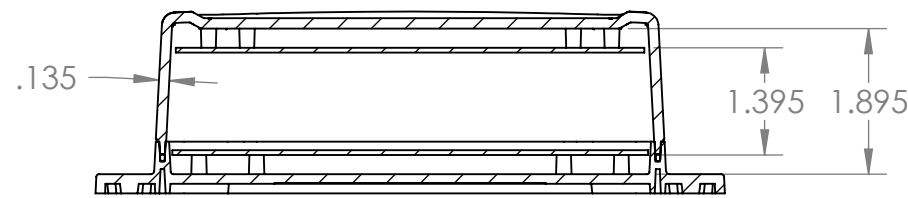
HD-7600

REVISION DATE

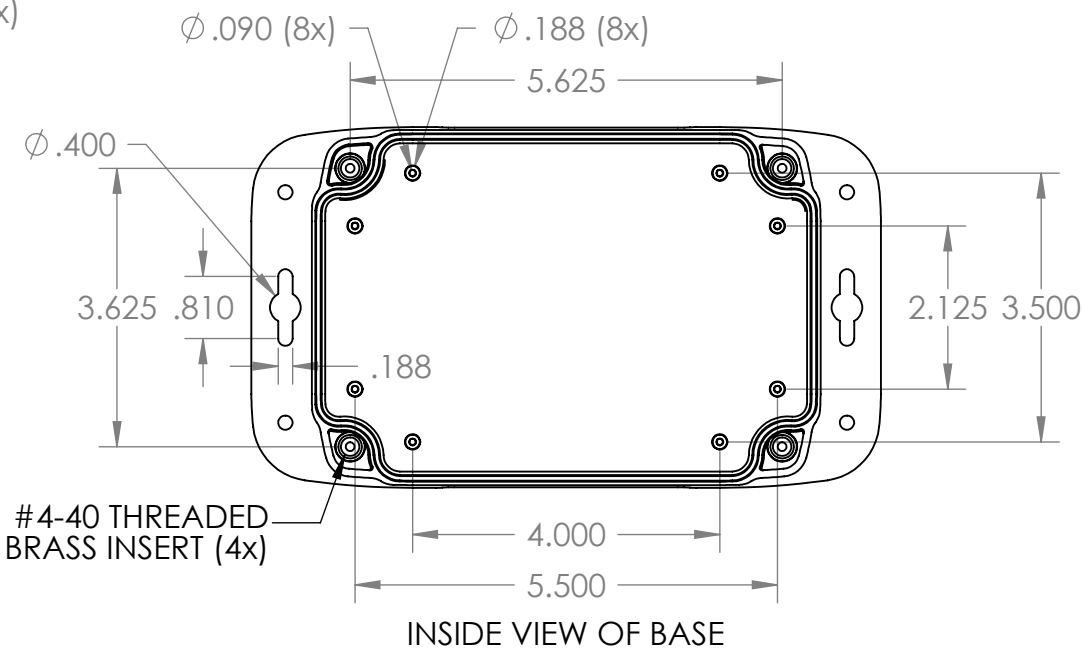
10-4-10



REFERENCE MAXIMUM P.C.B. SIZE.
SIZES INCLUDE .03 CLEARANCE FROM INNER WALLS
AND SCREW TOWERS WHEN UTILIZING THE MOUNTING
BOSSES IN THE COVER. (CUSTOMER TO PROVIDE)

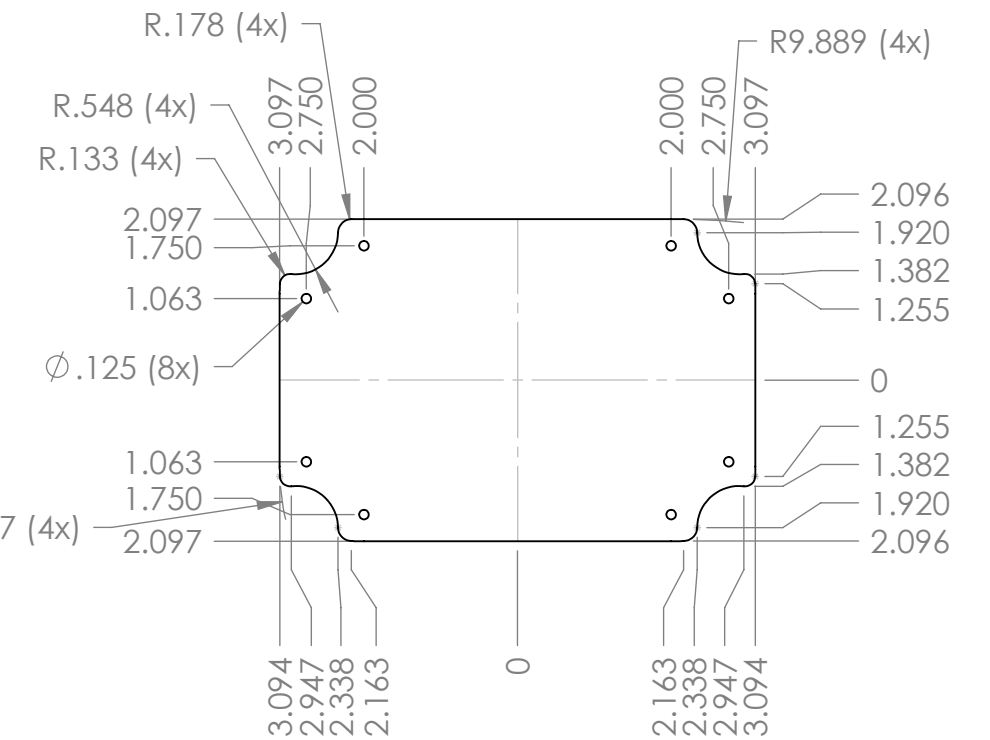


SECTION A-A

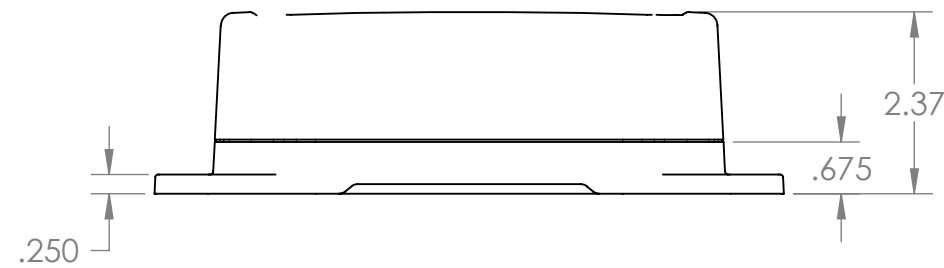


#4-40 THREADED
BRASS INSERT (4x)

INSIDE VIEW OF BASE



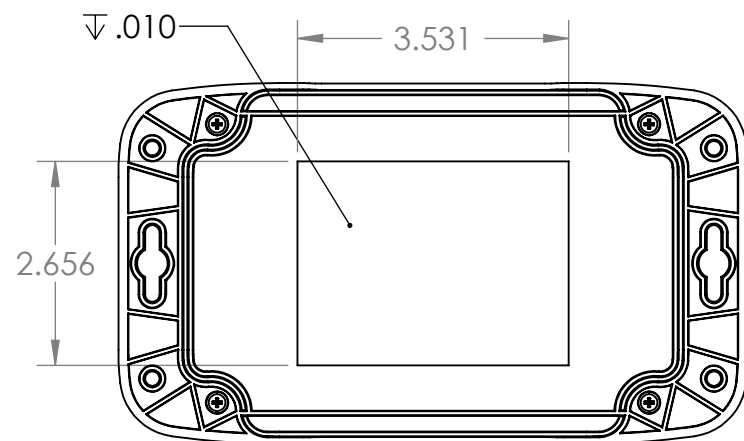
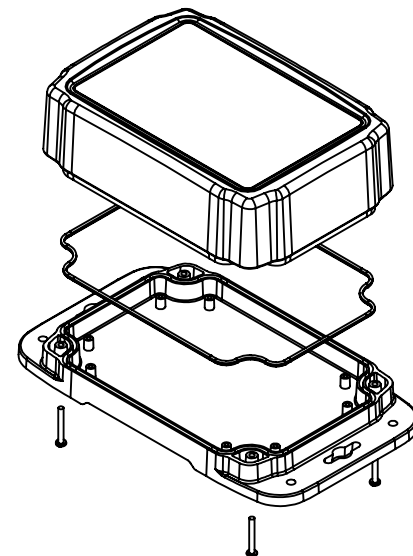
REFERENCE MAXIMUM P.C.B. SIZE.
SIZES INCLUDE .03 CLEARANCE FROM INNER WALLS
AND SCREW TOWERS WHEN UTILIZING THE MOUNTING
BOSSES IN THE BASE. (CUSTOMER TO PROVIDE)



ALL DIMENSIONS HAVE ±.015 TOLERANCE

MATERIAL: BASE & COVER - POLYCARBONATE
UL94-V0 AND UV STABILIZED
FINISH: TEXTURED BLACK
GASKET SILICONE RUBBER

ENCLOSURE DESIGNED TO IP 66 OF IEC 529
AND NEMA 4, 4X, 12, 13
FOUR (4) #4-40 x 7/8 LG. PAN HEAD STAINLESS
STEEL SCREWS SUPPLIED FOR ASSEMBLY OF COVER
RECOMMENDED TORQUE SETTING FOR ASSEMBLY
SCREWS : 6.25 IN-LBS.
PCB BOSSES WILL ACCEPT A #4 x 1/4 LG. THREAD
FORMING SCREW (NOT SUPPLIED)



Компания «Океан Электроники» предлагает заключение долгосрочных отношений при поставках импортных электронных компонентов на взаимовыгодных условиях!

Наши преимущества:

- Поставка оригинальных импортных электронных компонентов напрямую с производств Америки, Европы и Азии, а так же с крупнейших складов мира;
- Широкая линейка поставок активных и пассивных импортных электронных компонентов (более 30 млн. наименований);
- Поставка сложных, дефицитных, либо снятых с производства позиций;
- Оперативные сроки поставки под заказ (от 5 рабочих дней);
- Экспресс доставка в любую точку России;
- Помощь Конструкторского Отдела и консультации квалифицированных инженеров;
- Техническая поддержка проекта, помощь в подборе аналогов, поставка прототипов;
- Поставка электронных компонентов под контролем ВП;
- Система менеджмента качества сертифицирована по Международному стандарту ISO 9001;
- При необходимости вся продукция военного и аэрокосмического назначения проходит испытания и сертификацию в лаборатории (по согласованию с заказчиком);
- Поставка специализированных компонентов военного и аэрокосмического уровня качества (Xilinx, Altera, Analog Devices, Intersil, Interpoint, Microsemi, Actel, Aeroflex, Peregrine, VPT, Syfer, Eurofarad, Texas Instruments, MS Kennedy, Miteq, Cobham, E2V, MA-COM, Hittite, Mini-Circuits, General Dynamics и др.);

Компания «Океан Электроники» является официальным дистрибьютором и эксклюзивным представителем в России одного из крупнейших производителей разъемов военного и аэрокосмического назначения «JONHON», а так же официальным дистрибьютором и эксклюзивным представителем в России производителя высокотехнологичных и надежных решений для передачи СВЧ сигналов «FORSTAR».



JONHON

«JONHON» (основан в 1970 г.)

Разъемы специального, военного и аэрокосмического назначения:

(Применяются в военной, авиационной, аэрокосмической, морской, железнодорожной, горно- и нефтедобывающей отраслях промышленности)

«FORSTAR» (основан в 1998 г.)

ВЧ соединители, коаксиальные кабели, кабельные сборки и микроволновые компоненты:

(Применяются в телекоммуникациях гражданского и специального назначения, в средствах связи, РЛС, а так же военной, авиационной и аэрокосмической отраслях промышленности).



Телефон: 8 (812) 309-75-97 (многоканальный)

Факс: 8 (812) 320-03-32

Электронная почта: ocean@oceanchips.ru

Web: <http://oceanchips.ru/>

Адрес: 198099, г. Санкт-Петербург, ул. Калинина, д. 2, корп. 4, лит. А