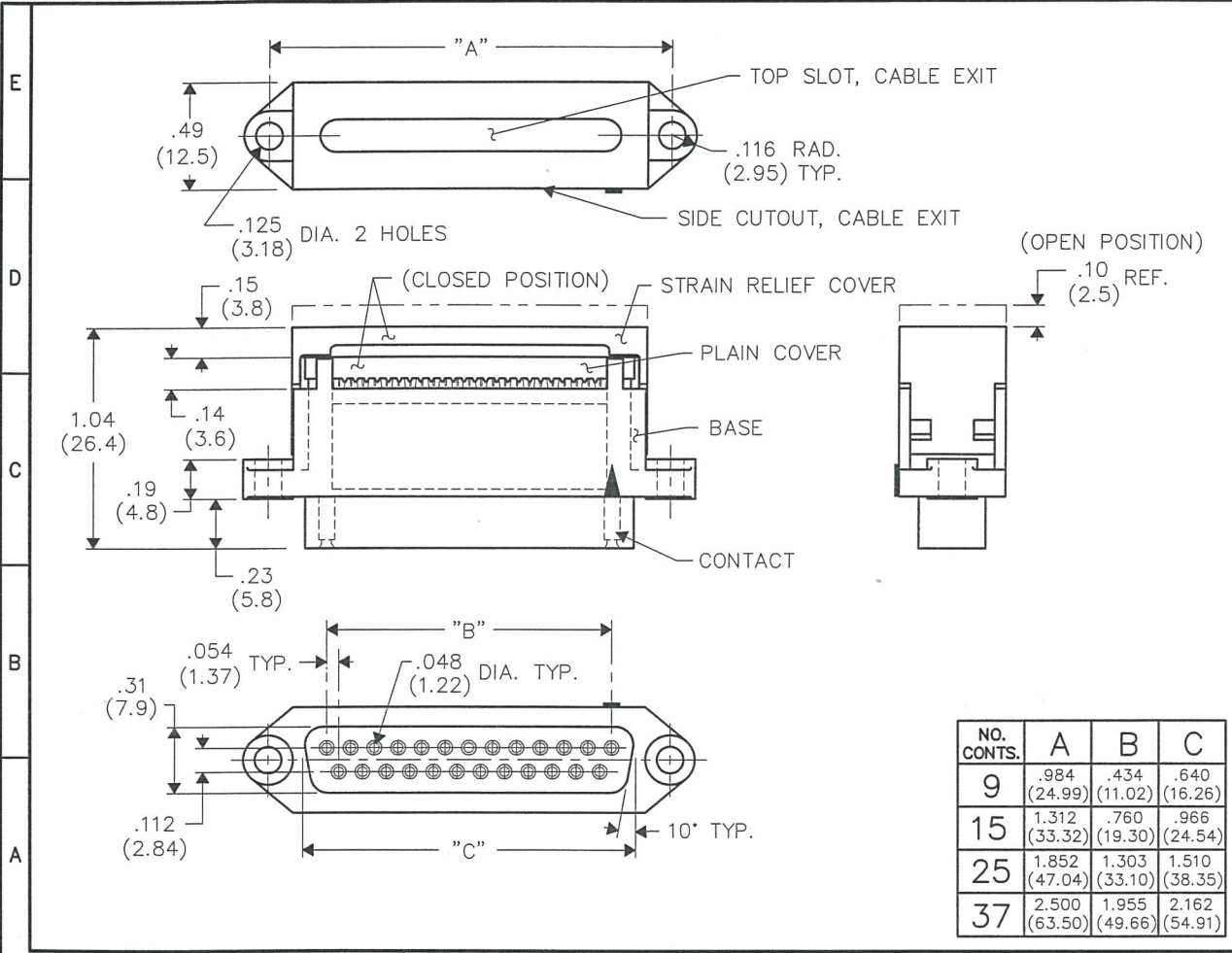


DIMENSIONS IN INCHES (MILLIMETERS)
DO NOT SCALE DRAWING

Dwg. No.
CWR-181-XX-0203



NOTES:

1. Dimensions are in inches; dimensions in () are millimeters.
2. Metric equivalents are given for general information only, and are based upon 1.00 inches equals (25.4) millimeters.
3. Unless otherwise specified, tolerances are ± 0.005 (.13) for three place decimals, and ± 0.01 (.3) for two place decimals.

MATERIALS:

PLASTIC PARTS - UL94V-0 thermoplastic (blue, standard) flame retardant.
CONTACTS - Phosphor bronze.
CONTACT PLATING - .000100 (min.) Tin, all over .000050 (min.) nickel.

OPERATING STANDARDS:

TEMPERATURE RATING - 120° C
CONTACT RATING - 1 ampere.
DIELECTRIC STRENGTH - Over 500V.D.C. at sea level.
CONDUCTORS ACCEPTED - 28-30 AWG solid or stranded.
INSULATION RESISTANCE - Greater than 5×10^9 ohms.

CUSTOMER DRAWING

1	2	3	4	5	6	7	8	9	10																																																																												
<table border="1" style="width: 100%; border-collapse: collapse;"> <tr> <td style="width: 10%; text-align: center;">D</td> <td style="width: 10%; text-align: center;">O</td> <td colspan="8" style="border: none;"> <p style="text-align: center;">ATTENTION</p> <p style="font-size: small;">THIS DRAWING AND ITS ATTACHMENTS, IF ANY, ARE PROPRIETARY TO CW INDUSTRIES AND DESCRIBE DESIGNS THAT ARE CONFIDENTIAL AND MUST NOT BE DISCLOSED UNLESS AUTHORIZED, IN WRITING, BY AN OFFICER OF CW INDUSTRIES.....</p> </td> </tr> <tr> <td style="border: none;"> <p style="writing-mode: vertical-rl; transform: rotate(180deg);">FORM-B3</p> <p style="writing-mode: vertical-rl; transform: rotate(180deg);">REVISIONS</p> <p style="writing-mode: vertical-rl; transform: rotate(180deg);">RELEASED 9-18-2006 DWG SEP 20 2006</p> </td> <td colspan="9" style="border: none;"> <table border="1" style="width: 100%; border-collapse: collapse;"> <tr> <td colspan="2" style="text-align: center;">CW INDUSTRIES</td> <td colspan="2" style="font-size: small;">Southampton, Pa. 18966</td> <td colspan="4" style="text-align: center;">Title: PLASTIC "D" CONNECTOR (PLUG) FEMALE CONTACTS</td> </tr> <tr> <td colspan="4" style="text-align: center; font-size: small;">TOLERANCES UNLESS OTHERWISE SPECIFIED</td> <td colspan="4" style="text-align: center; font-size: small;">METRIC</td> </tr> <tr> <td colspan="2" style="font-size: x-small;">2 Place Decimal ± 0.010</td> <td colspan="2" style="font-size: x-small;">1 Place Dec. ± 0.25mm</td> <td colspan="2" style="font-size: x-small;">3 Place Decimal ± 0.005</td> <td colspan="2" style="font-size: x-small;">2 Place Dec. ± 0.13mm</td> </tr> <tr> <td colspan="4" style="font-size: x-small;">Angles $\pm 1^\circ$</td> <td colspan="4" style="border: none;">Division: CONNECTOR</td> </tr> <tr> <td colspan="4" style="font-size: x-small;">Made for: CW IND.</td> <td colspan="4" style="border: none;">Dwg. No. CWR-181-XX-0203</td> </tr> <tr> <td colspan="4" style="font-size: x-small;">Drawn by: DWG 9-18-2006</td> <td colspan="4" style="border: none;">Checked by: <i>G. Gold</i> 9-19-06</td> </tr> <tr> <td colspan="4" style="font-size: x-small;">Approval: <i>[Signature]</i> 9-19-06</td> <td colspan="4" style="border: none;">Approval: <i>[Signature]</i> 9-19-06</td> </tr> </table> </td> </tr> </table>										D	O	<p style="text-align: center;">ATTENTION</p> <p style="font-size: small;">THIS DRAWING AND ITS ATTACHMENTS, IF ANY, ARE PROPRIETARY TO CW INDUSTRIES AND DESCRIBE DESIGNS THAT ARE CONFIDENTIAL AND MUST NOT BE DISCLOSED UNLESS AUTHORIZED, IN WRITING, BY AN OFFICER OF CW INDUSTRIES.....</p>								<p style="writing-mode: vertical-rl; transform: rotate(180deg);">FORM-B3</p> <p style="writing-mode: vertical-rl; transform: rotate(180deg);">REVISIONS</p> <p style="writing-mode: vertical-rl; transform: rotate(180deg);">RELEASED 9-18-2006 DWG SEP 20 2006</p>	<table border="1" style="width: 100%; border-collapse: collapse;"> <tr> <td colspan="2" style="text-align: center;">CW INDUSTRIES</td> <td colspan="2" style="font-size: small;">Southampton, Pa. 18966</td> <td colspan="4" style="text-align: center;">Title: PLASTIC "D" CONNECTOR (PLUG) FEMALE CONTACTS</td> </tr> <tr> <td colspan="4" style="text-align: center; font-size: small;">TOLERANCES UNLESS OTHERWISE SPECIFIED</td> <td colspan="4" style="text-align: center; font-size: small;">METRIC</td> </tr> <tr> <td colspan="2" style="font-size: x-small;">2 Place Decimal ± 0.010</td> <td colspan="2" style="font-size: x-small;">1 Place Dec. ± 0.25mm</td> <td colspan="2" style="font-size: x-small;">3 Place Decimal ± 0.005</td> <td colspan="2" style="font-size: x-small;">2 Place Dec. ± 0.13mm</td> </tr> <tr> <td colspan="4" style="font-size: x-small;">Angles $\pm 1^\circ$</td> <td colspan="4" style="border: none;">Division: CONNECTOR</td> </tr> <tr> <td colspan="4" style="font-size: x-small;">Made for: CW IND.</td> <td colspan="4" style="border: none;">Dwg. No. CWR-181-XX-0203</td> </tr> <tr> <td colspan="4" style="font-size: x-small;">Drawn by: DWG 9-18-2006</td> <td colspan="4" style="border: none;">Checked by: <i>G. Gold</i> 9-19-06</td> </tr> <tr> <td colspan="4" style="font-size: x-small;">Approval: <i>[Signature]</i> 9-19-06</td> <td colspan="4" style="border: none;">Approval: <i>[Signature]</i> 9-19-06</td> </tr> </table>									CW INDUSTRIES		Southampton, Pa. 18966		Title: PLASTIC "D" CONNECTOR (PLUG) FEMALE CONTACTS				TOLERANCES UNLESS OTHERWISE SPECIFIED				METRIC				2 Place Decimal ± 0.010		1 Place Dec. ± 0.25 mm		3 Place Decimal ± 0.005		2 Place Dec. ± 0.13 mm		Angles $\pm 1^\circ$				Division: CONNECTOR				Made for: CW IND.				Dwg. No. CWR-181-XX-0203				Drawn by: DWG 9-18-2006				Checked by: <i>G. Gold</i> 9-19-06				Approval: <i>[Signature]</i> 9-19-06				Approval: <i>[Signature]</i> 9-19-06			
D	O	<p style="text-align: center;">ATTENTION</p> <p style="font-size: small;">THIS DRAWING AND ITS ATTACHMENTS, IF ANY, ARE PROPRIETARY TO CW INDUSTRIES AND DESCRIBE DESIGNS THAT ARE CONFIDENTIAL AND MUST NOT BE DISCLOSED UNLESS AUTHORIZED, IN WRITING, BY AN OFFICER OF CW INDUSTRIES.....</p>																																																																																			
<p style="writing-mode: vertical-rl; transform: rotate(180deg);">FORM-B3</p> <p style="writing-mode: vertical-rl; transform: rotate(180deg);">REVISIONS</p> <p style="writing-mode: vertical-rl; transform: rotate(180deg);">RELEASED 9-18-2006 DWG SEP 20 2006</p>	<table border="1" style="width: 100%; border-collapse: collapse;"> <tr> <td colspan="2" style="text-align: center;">CW INDUSTRIES</td> <td colspan="2" style="font-size: small;">Southampton, Pa. 18966</td> <td colspan="4" style="text-align: center;">Title: PLASTIC "D" CONNECTOR (PLUG) FEMALE CONTACTS</td> </tr> <tr> <td colspan="4" style="text-align: center; font-size: small;">TOLERANCES UNLESS OTHERWISE SPECIFIED</td> <td colspan="4" style="text-align: center; font-size: small;">METRIC</td> </tr> <tr> <td colspan="2" style="font-size: x-small;">2 Place Decimal ± 0.010</td> <td colspan="2" style="font-size: x-small;">1 Place Dec. ± 0.25mm</td> <td colspan="2" style="font-size: x-small;">3 Place Decimal ± 0.005</td> <td colspan="2" style="font-size: x-small;">2 Place Dec. ± 0.13mm</td> </tr> <tr> <td colspan="4" style="font-size: x-small;">Angles $\pm 1^\circ$</td> <td colspan="4" style="border: none;">Division: CONNECTOR</td> </tr> <tr> <td colspan="4" style="font-size: x-small;">Made for: CW IND.</td> <td colspan="4" style="border: none;">Dwg. No. CWR-181-XX-0203</td> </tr> <tr> <td colspan="4" style="font-size: x-small;">Drawn by: DWG 9-18-2006</td> <td colspan="4" style="border: none;">Checked by: <i>G. Gold</i> 9-19-06</td> </tr> <tr> <td colspan="4" style="font-size: x-small;">Approval: <i>[Signature]</i> 9-19-06</td> <td colspan="4" style="border: none;">Approval: <i>[Signature]</i> 9-19-06</td> </tr> </table>									CW INDUSTRIES		Southampton, Pa. 18966		Title: PLASTIC "D" CONNECTOR (PLUG) FEMALE CONTACTS				TOLERANCES UNLESS OTHERWISE SPECIFIED				METRIC				2 Place Decimal ± 0.010		1 Place Dec. ± 0.25 mm		3 Place Decimal ± 0.005		2 Place Dec. ± 0.13 mm		Angles $\pm 1^\circ$				Division: CONNECTOR				Made for: CW IND.				Dwg. No. CWR-181-XX-0203				Drawn by: DWG 9-18-2006				Checked by: <i>G. Gold</i> 9-19-06				Approval: <i>[Signature]</i> 9-19-06				Approval: <i>[Signature]</i> 9-19-06																							
CW INDUSTRIES		Southampton, Pa. 18966		Title: PLASTIC "D" CONNECTOR (PLUG) FEMALE CONTACTS																																																																																	
TOLERANCES UNLESS OTHERWISE SPECIFIED				METRIC																																																																																	
2 Place Decimal ± 0.010		1 Place Dec. ± 0.25 mm		3 Place Decimal ± 0.005		2 Place Dec. ± 0.13 mm																																																																															
Angles $\pm 1^\circ$				Division: CONNECTOR																																																																																	
Made for: CW IND.				Dwg. No. CWR-181-XX-0203																																																																																	
Drawn by: DWG 9-18-2006				Checked by: <i>G. Gold</i> 9-19-06																																																																																	
Approval: <i>[Signature]</i> 9-19-06				Approval: <i>[Signature]</i> 9-19-06																																																																																	

MASTER

Компания «Океан Электроники» предлагает заключение долгосрочных отношений при поставках импортных электронных компонентов на взаимовыгодных условиях!

Наши преимущества:

- Поставка оригинальных импортных электронных компонентов напрямую с производств Америки, Европы и Азии, а так же с крупнейших складов мира;
- Широкая линейка поставок активных и пассивных импортных электронных компонентов (более 30 млн. наименований);
- Поставка сложных, дефицитных, либо снятых с производства позиций;
- Оперативные сроки поставки под заказ (от 5 рабочих дней);
- Экспресс доставка в любую точку России;
- Помощь Конструкторского Отдела и консультации квалифицированных инженеров;
- Техническая поддержка проекта, помощь в подборе аналогов, поставка прототипов;
- Поставка электронных компонентов под контролем ВП;
- Система менеджмента качества сертифицирована по Международному стандарту ISO 9001;
- При необходимости вся продукция военного и аэрокосмического назначения проходит испытания и сертификацию в лаборатории (по согласованию с заказчиком);
- Поставка специализированных компонентов военного и аэрокосмического уровня качества (Xilinx, Altera, Analog Devices, Intersil, Interpoint, Microsemi, Actel, Aeroflex, Peregrine, VPT, Syfer, Eurofarad, Texas Instruments, MS Kennedy, Miteq, Cobham, E2V, MA-COM, Hittite, Mini-Circuits, General Dynamics и др.);

Компания «Океан Электроники» является официальным дистрибьютором и эксклюзивным представителем в России одного из крупнейших производителей разъемов военного и аэрокосмического назначения «JONHON», а так же официальным дистрибьютором и эксклюзивным представителем в России производителя высокотехнологичных и надежных решений для передачи СВЧ сигналов «FORSTAR».



JONHON

«JONHON» (основан в 1970 г.)

Разъемы специального, военного и аэрокосмического назначения:

(Применяются в военной, авиационной, аэрокосмической, морской, железнодорожной, горно- и нефтедобывающей отраслях промышленности)

«FORSTAR» (основан в 1998 г.)

ВЧ соединители, коаксиальные кабели, кабельные сборки и микроволновые компоненты:

(Применяются в телекоммуникациях гражданского и специального назначения, в средствах связи, РЛС, а так же военной, авиационной и аэрокосмической отраслях промышленности).



Телефон: 8 (812) 309-75-97 (многоканальный)

Факс: 8 (812) 320-03-32

Электронная почта: ocean@oceanchips.ru

Web: <http://oceanchips.ru/>

Адрес: 198099, г. Санкт-Петербург, ул. Калинина, д. 2, корп. 4, лит. А