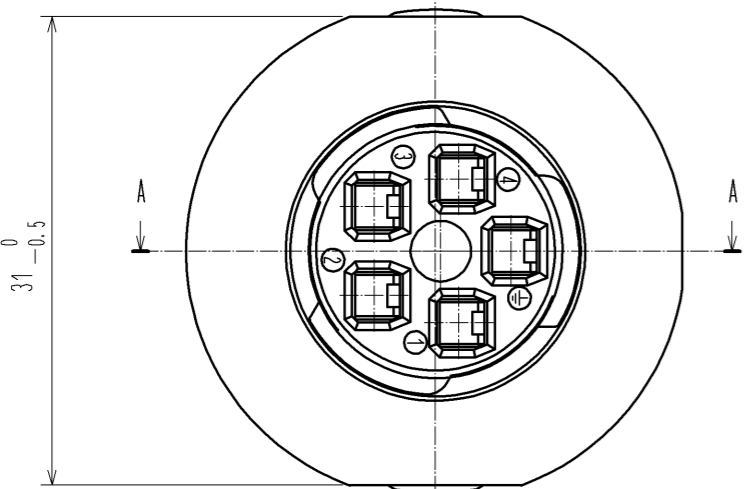
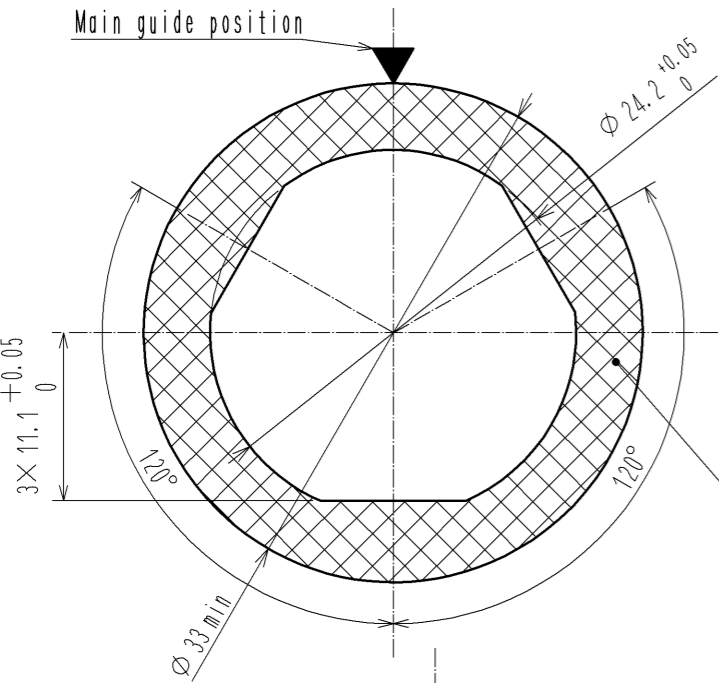
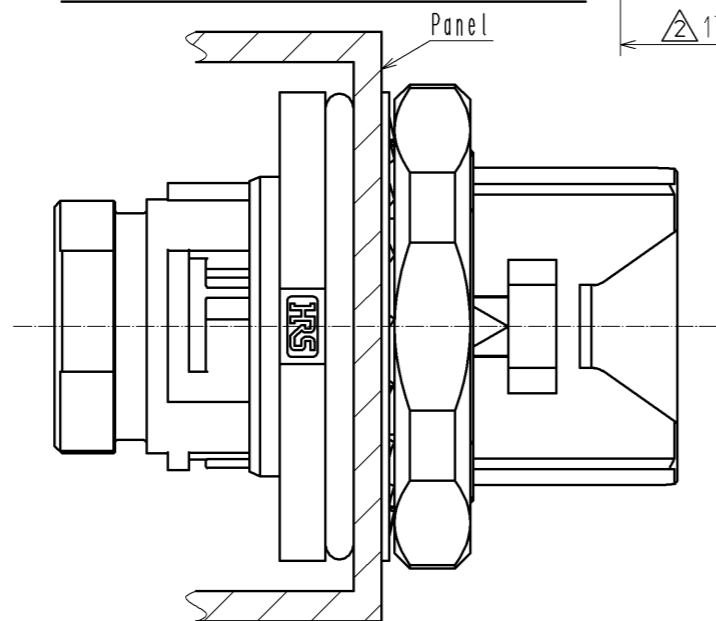


Jul.1.2019 Copyright 2019 HIROSE ELECTRIC CO., LTD. All Rights Reserved.
In case of consideration for using Automotive equipment / device which demand high reliability, kindly contact our sales window correspondents.

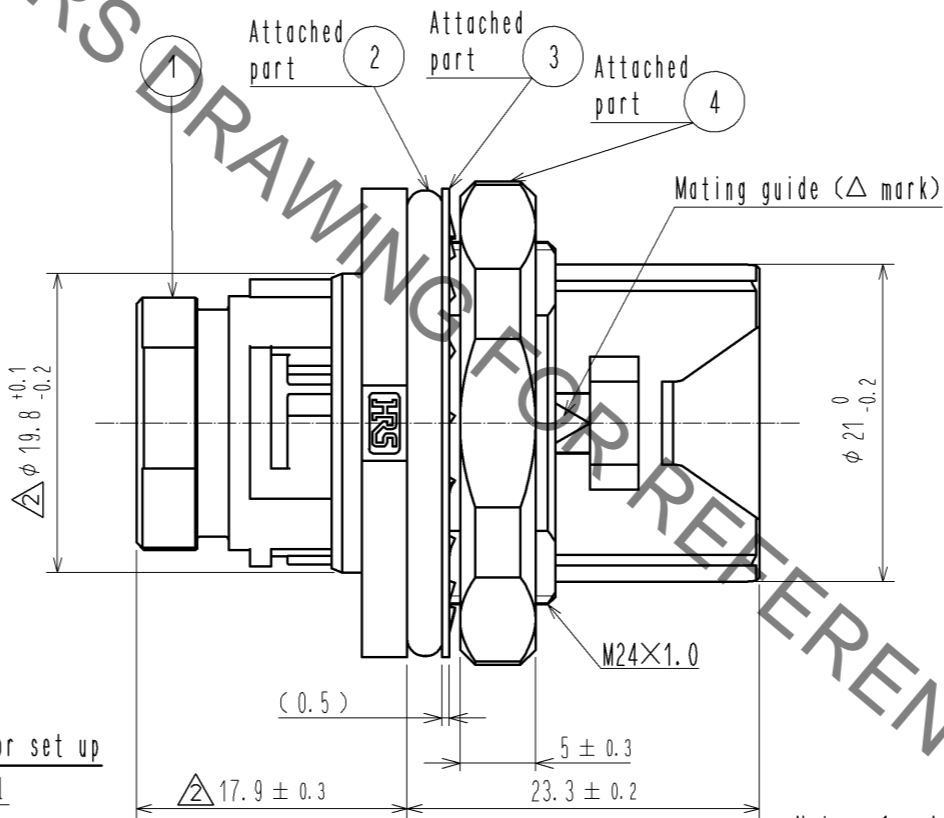
4 Fig.1 The recommended panel dimension(t=2.0(MAX))
(As view from mating side)



5 Fig.2 The state applicable connector set up



Rz3.2 Max. surface roughness



30⁰_{-0.5} (HEX)

Mating guide (△ mark)

M24×1.0

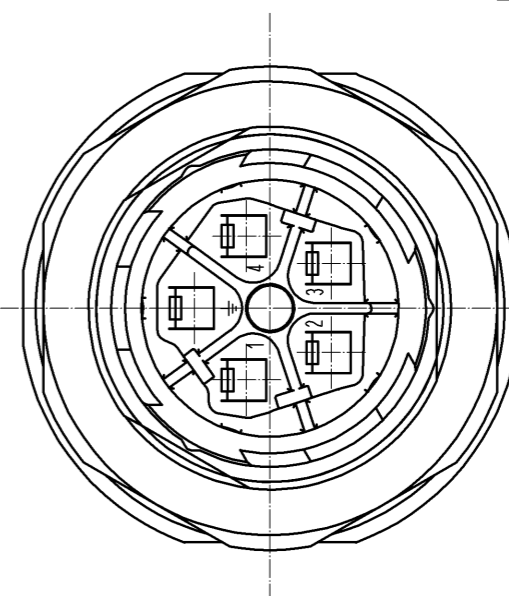
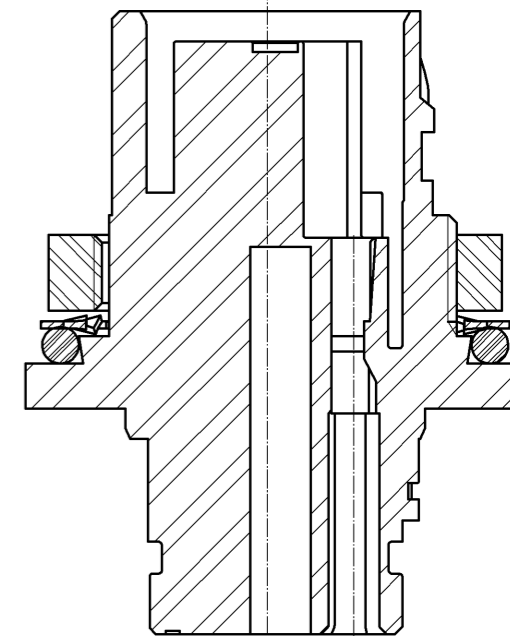
(0.5)

5 ± 0.3

23.3 ± 0.2

17.9 ± 0.3

A-A



Oblique drawing
(1:1)

- Notes
- 1 Applicable crimping contact: JRC-PC-112 (CL114-0239-6)
 - 2 Applicable crimp contact extraction tool: HR41A-TP (CL150-0405-7)
 - 3 The recommended tightening torque of Ref.No. ④ to be 3 N·m.
 - 4 Fig.1 shows the recommended panel dimension.
 - 5 Fig.2 shows the state applicable connector set up.
- When connector set up, it in order of Ref.No. ②, panel, Ref.No. ③, Ref.No. ④.
Please check Ref.No. ② is properly set at the groove of Ref.No. ①.
While mounting the connector, make sure that Ref.No. ② is not caught.

2	Silicone rubber	(Red)	4	PBT	(Black)UL94V-0
1	PBT	(Black)UL94V-0	3	Stainless steel	
NO.	MATERIAL	FINISH . REMARKS	NO.	MATERIAL	FINISH . REMARKS
UNITS	mm	SCALE	2 : 1	COUNT	2
		DESCRIPTION OF REVISIONS	DESIGNED	CHECKED	DATE
		DIS-C-003503	HN. TANAKA	HY. KISHI	14. 06. 17
		APPROVED : SU. OBARA	13. 06. 13	DRAWING NO.	EDC3-118141-00
		CHECED : HY. KOBAYASHI	13. 06. 13	PART NO.	HR41A-17WBRA-5PC
		DESIGNED : HN. TANAKA	13. 06. 13	CODE NO.	CL141-0201-6-00
		DRAWN : HN. TANAKA	13. 06. 13		

Компания «Океан Электроники» предлагает заключение долгосрочных отношений при поставках импортных электронных компонентов на взаимовыгодных условиях!

Наши преимущества:

- Поставка оригинальных импортных электронных компонентов напрямую с производств Америки, Европы и Азии, а так же с крупнейших складов мира;
- Широкая линейка поставок активных и пассивных импортных электронных компонентов (более 30 млн. наименований);
- Поставка сложных, дефицитных, либо снятых с производства позиций;
- Оперативные сроки поставки под заказ (от 5 рабочих дней);
- Экспресс доставка в любую точку России;
- Помощь Конструкторского Отдела и консультации квалифицированных инженеров;
- Техническая поддержка проекта, помощь в подборе аналогов, поставка прототипов;
- Поставка электронных компонентов под контролем ВП;
- Система менеджмента качества сертифицирована по Международному стандарту ISO 9001;
- При необходимости вся продукция военного и аэрокосмического назначения проходит испытания и сертификацию в лаборатории (по согласованию с заказчиком);
- Поставка специализированных компонентов военного и аэрокосмического уровня качества (Xilinx, Altera, Analog Devices, Intersil, Interpoint, Microsemi, Actel, Aeroflex, Peregrine, VPT, Syfer, Eurofarad, Texas Instruments, MS Kennedy, Miteq, Cobham, E2V, MA-COM, Hittite, Mini-Circuits, General Dynamics и др.);

Компания «Океан Электроники» является официальным дистрибьютором и эксклюзивным представителем в России одного из крупнейших производителей разъемов военного и аэрокосмического назначения «JONHON», а так же официальным дистрибьютором и эксклюзивным представителем в России производителя высокотехнологичных и надежных решений для передачи СВЧ сигналов «FORSTAR».



JONHON

«JONHON» (основан в 1970 г.)

Разъемы специального, военного и аэрокосмического назначения:

(Применяются в военной, авиационной, аэрокосмической, морской, железнодорожной, горно- и нефтедобывающей отраслях промышленности)

«FORSTAR» (основан в 1998 г.)

ВЧ соединители, коаксиальные кабели, кабельные сборки и микроволновые компоненты:

(Применяются в телекоммуникациях гражданского и специального назначения, в средствах связи, РЛС, а так же военной, авиационной и аэрокосмической отраслях промышленности).



Телефон: 8 (812) 309-75-97 (многоканальный)

Факс: 8 (812) 320-03-32

Электронная почта: ocean@oceanchips.ru

Web: <http://oceanchips.ru/>

Адрес: 198099, г. Санкт-Петербург, ул. Калинина, д. 2, корп. 4, лит. А