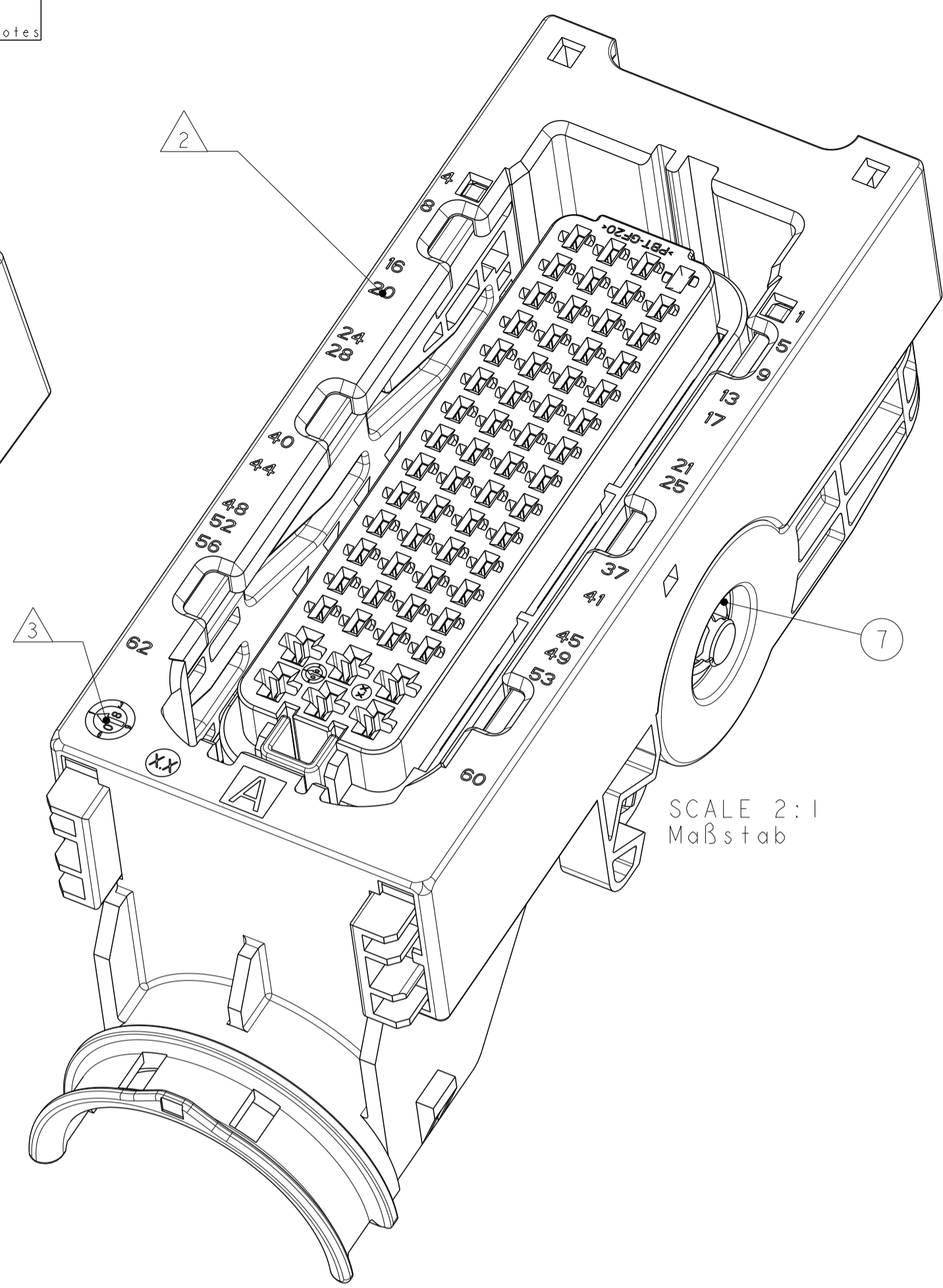
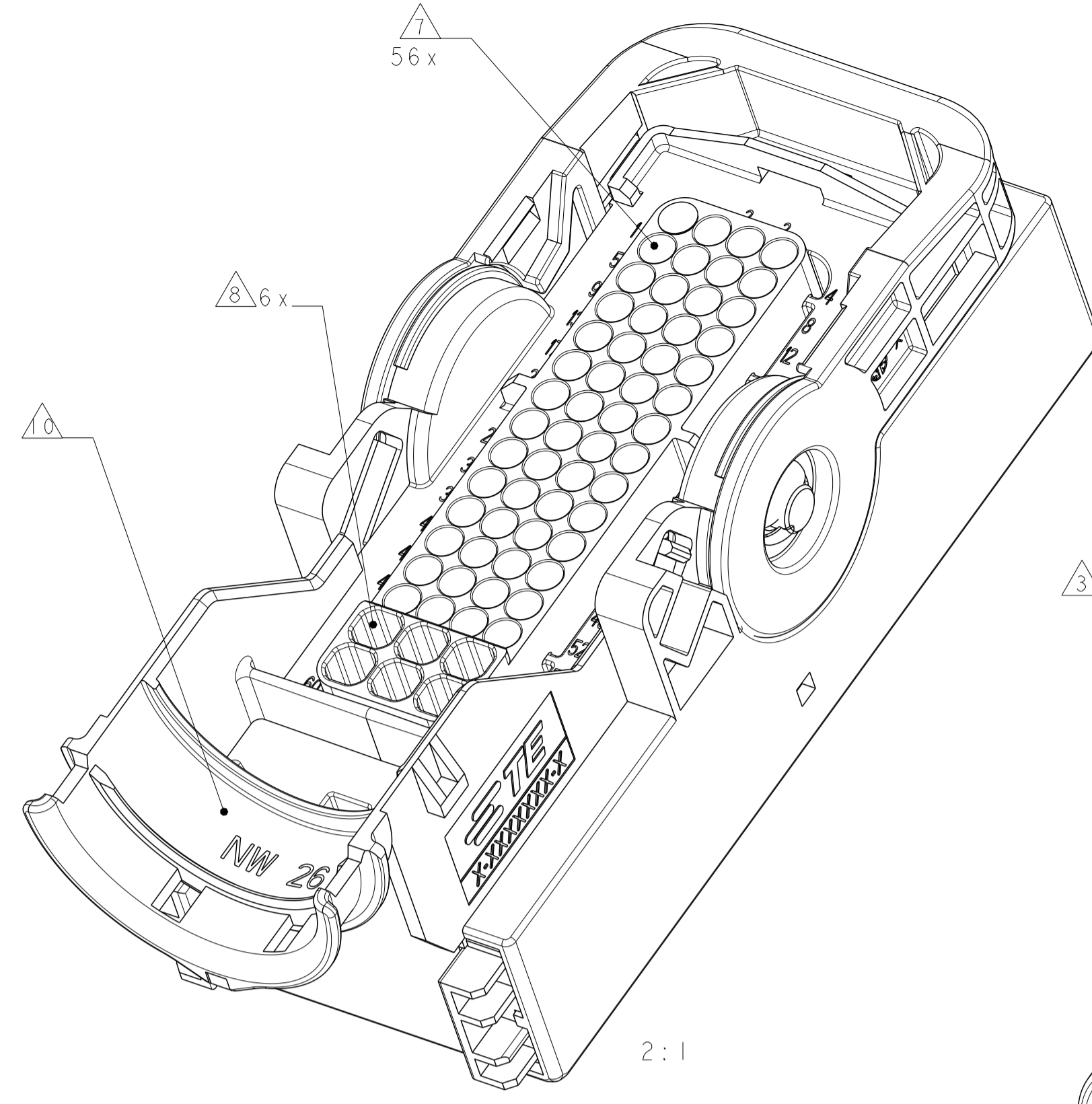


LOC	DIST	REV	DATE	BY	CHK	APPV
A1	-	C1	30MAR2011	RK	HMR	
		C2	17OCT2017	PP	FE	

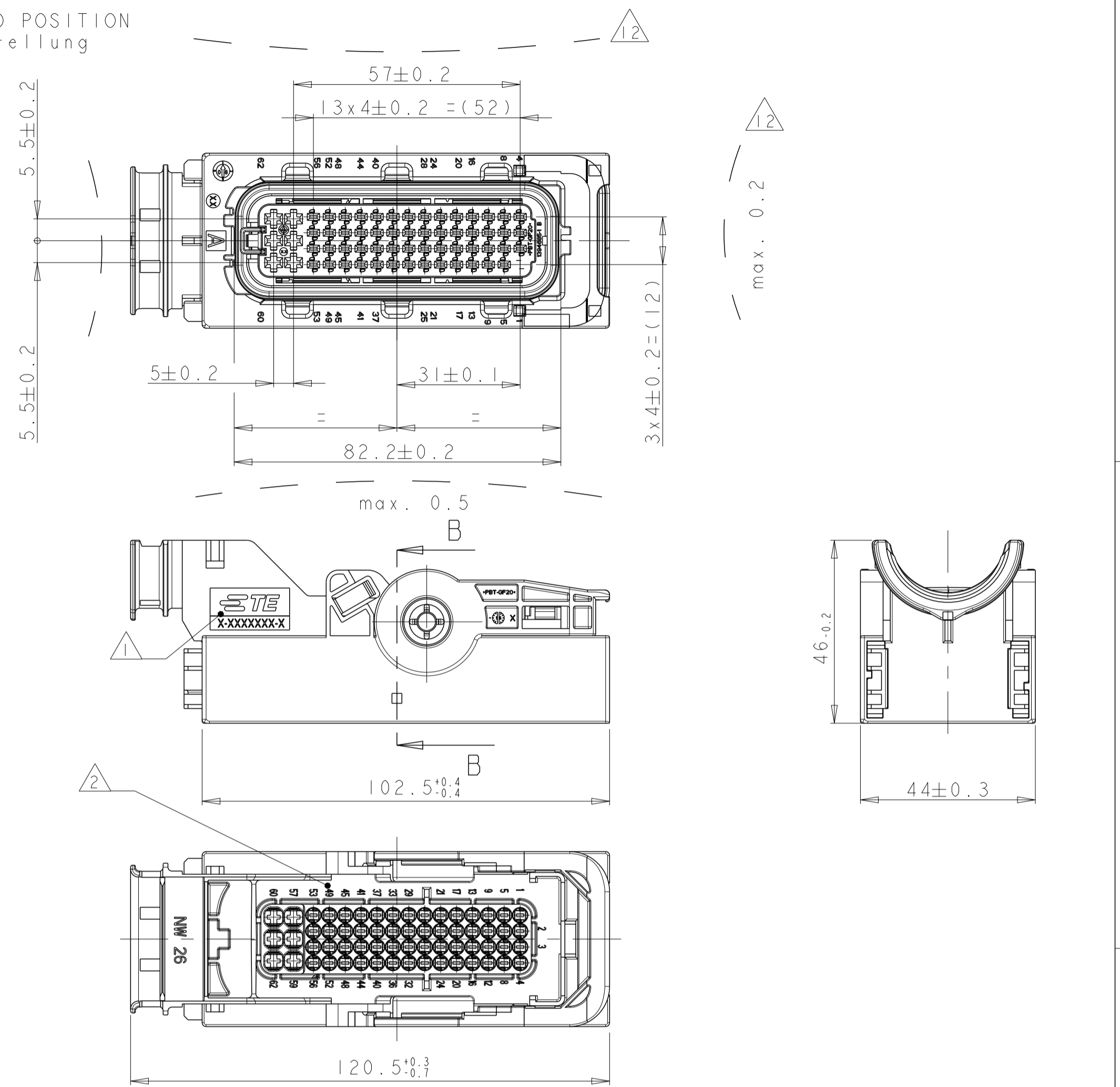
REVISIONS	DESCRIPTION	DATE	BY	CHK	APPV
C1	REVISED PER ECO-11-005150	30MAR2011	RK	HMR	
C2	NOTE ADDED SEE ALSO PCN :E-17-015289	17OCT2017	PP	FE	



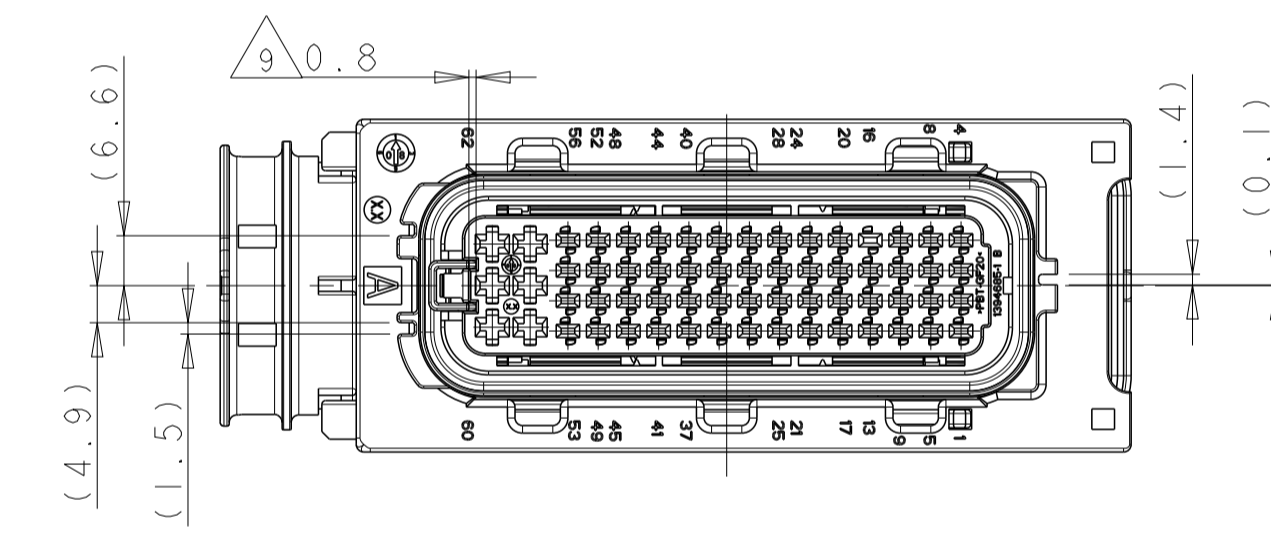
CODING A AS SHOWN
 Kodierung A wie gezeigt

DELIVERY CONDITIONS:
 Lieferzustand:

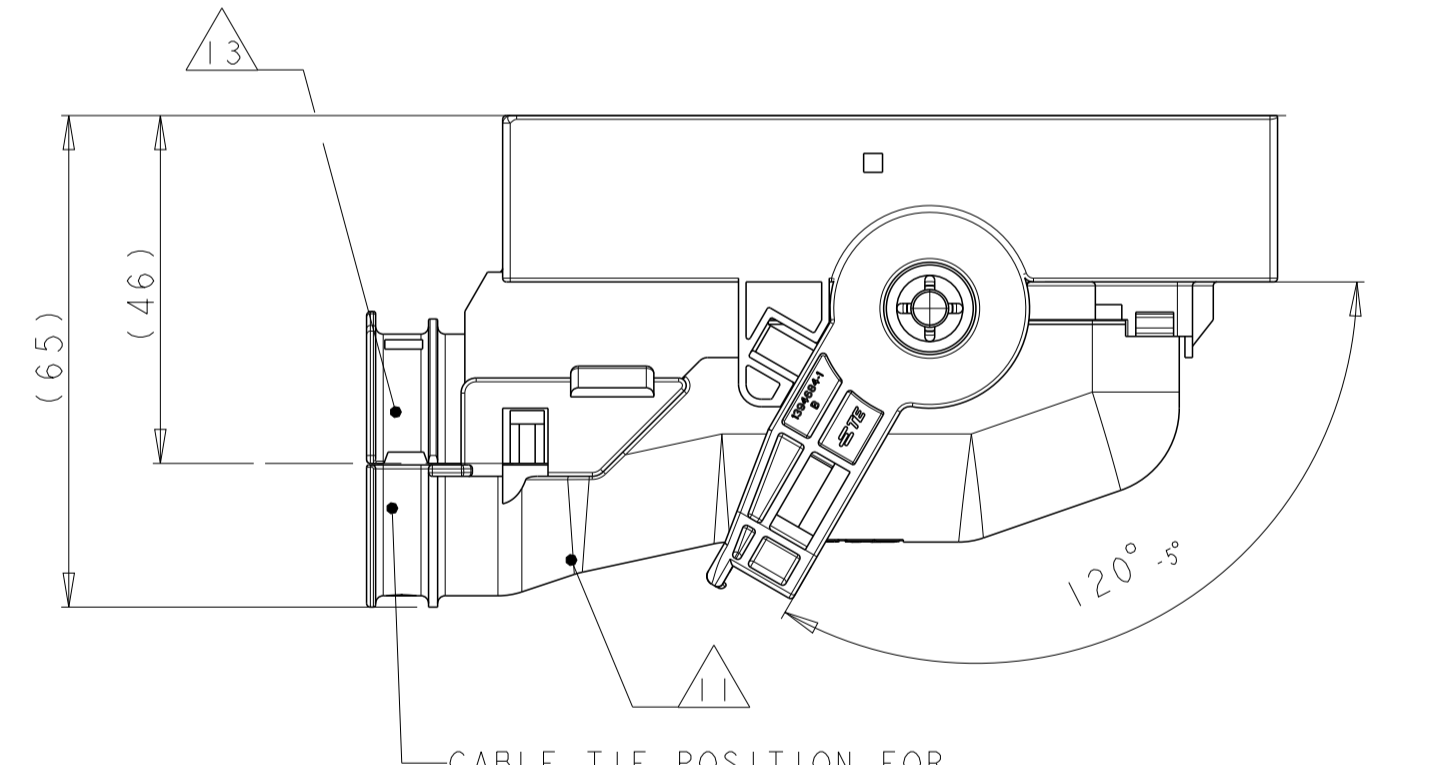
- 2nd LOCKING DEVICE IN PRE LOCKED POSITION
 2. Kontaktsicherung in Vorraststellung
- LEVER IN LOCKED POSITION
 Hebel in Verriegelungsstellung



PRE LOCKED POSITION OF SECONDARY LOCKING
 Vorraststellung der 2. Kontaktsicherung
 CODING A
 Kodierung A

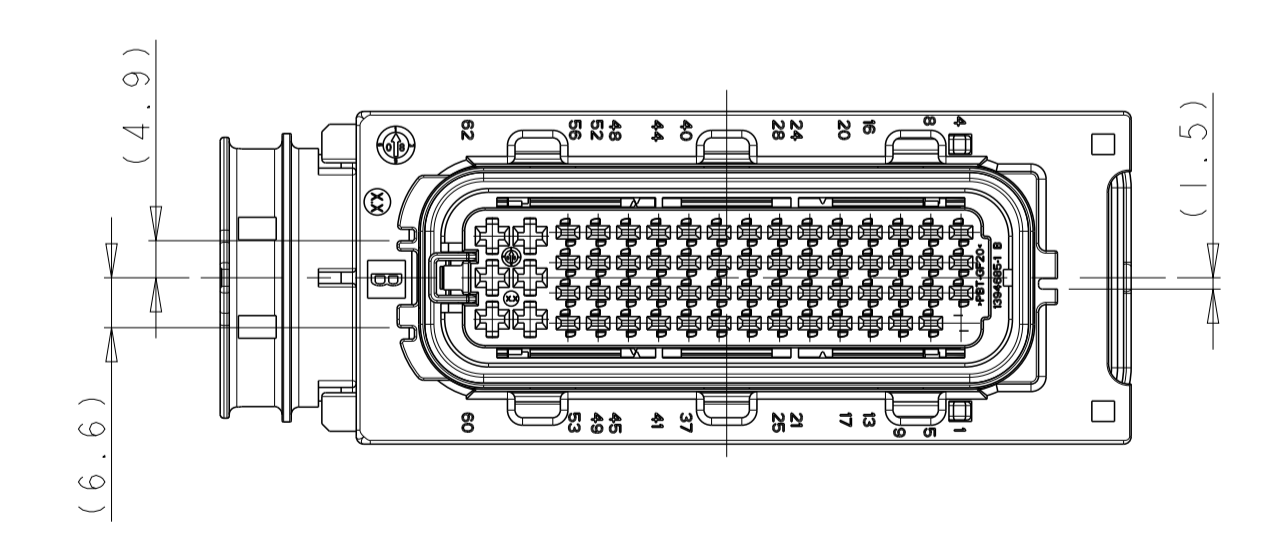


CONNECTOR IN PRE LOCKED POSITION INCL. COVER
 Steckverbinder in Vorraststellung mit Kappe

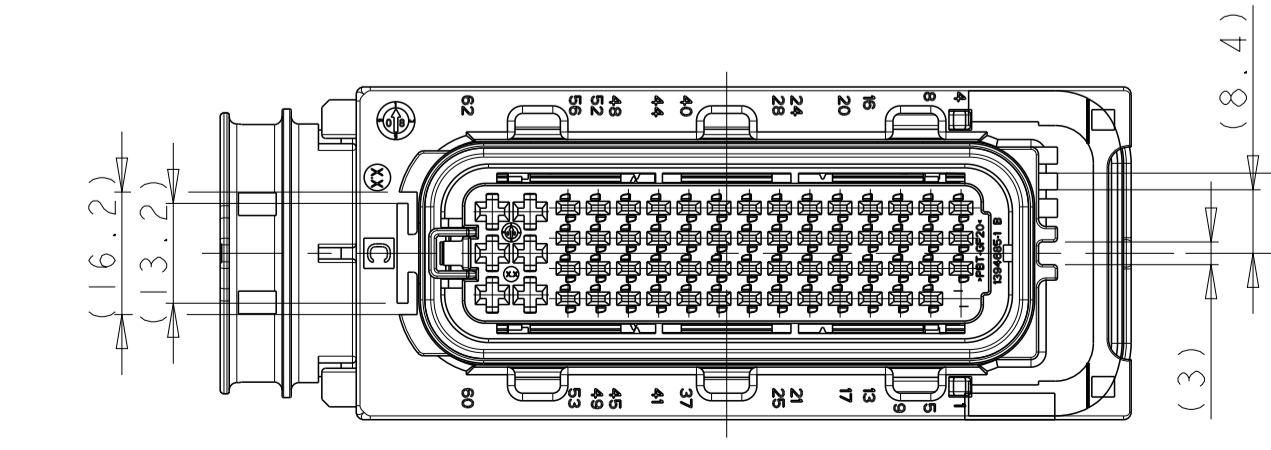


FURTHER CODINGS
 Weitere Kodierungen

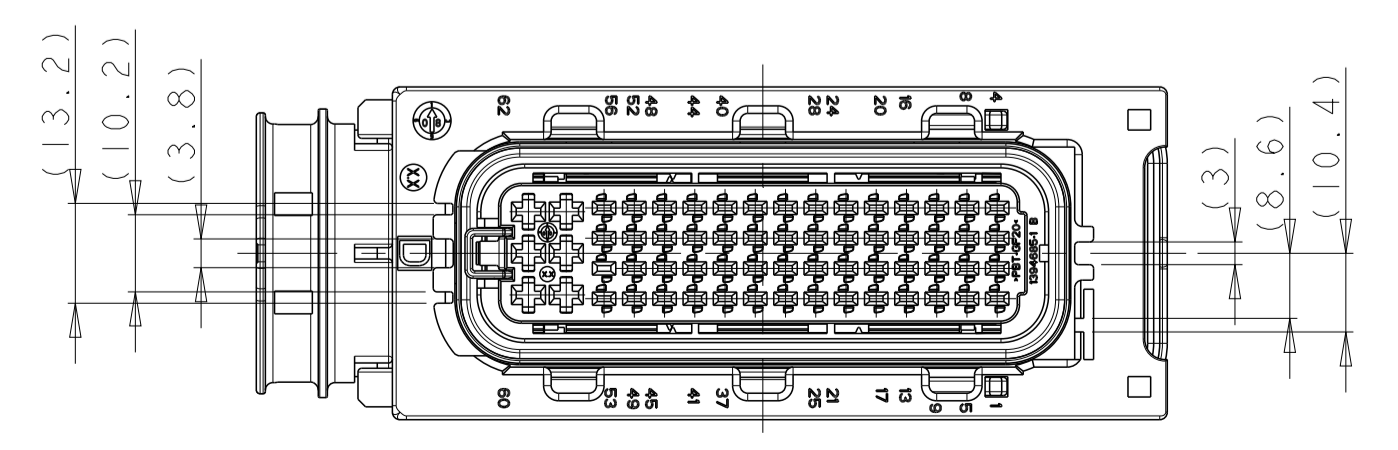
CODING B
 Kodierung B



CODING C
 Kodierung C



CODING D
 Kodierung D



NOTES
 Bemerkungen

- 1 TYCO ELECTRONICS (=TE) LOGO AND TE CONNECTIVITY NUMBER, SUNK
 Tyco Electronics (=TE) Logo und TE CONNECTIVITY Nummer, vertieft
- 2 CAVITY NUMBERING
 Kammbezeichnung
- 3 PRODUCTION DATE
 Produktionsdatum
- 4 MATERIAL MARKING ACC. TO VDA 260
 Werkstoffkennzeichnung nach VDA 260
- 5 LAYER PACKAGING IN CORRUGATED BOX
 Lagenverpackung im Versandkarton
- 6 FITS TO TE CONNECTIVITY COUNTERPART 1.5MM/2.8MM
 TAB HOUSING 1718324
 Passend zu TE CONNECTIVITY Gegenstecker 1,5/2,8mm Stiftgehäuse 1718324
- 7 CAVITIES MATED WITH AMP MCP1.5K
 SEE PRODUCT GROUP DRAWING
 TE CONNECTIVITY NO.: 1241436
 MAX. WIRESIZE: 1,5mm² FLR
 AWG 16 TXL
 Kontaktkammern passend fuer AMP MCP1.5K
 siehe Produkt-Gruppenzeichnung
 TE CONNECTIVITY Nr. 1241436
 max. Drahtgrößenbereich: 1,5mm² FLR
 AWG 16 TXL
- 8 CAVITIES MATED WITH AMP MCP2.8
 SEE PRODUCT GROUP DRAWING
 TE CONNECTIVITY NO.: 1355036
 MAX. WIRESIZE: 2,5mm² FLR
 AWG 12 TXL
 Kontaktkammern passend fuer AMP MCP2.8
 siehe Produkt-Gruppenzeichnung
 TE CONNECTIVITY Nr. 1355036
 max. Drahtgrößenbereich: 2,5mm² FLR
 AWG 12 TXL
- 9 SLIDING DISTANCE OF SECONDARY LOCKING
 Verschiebeweg der Zweiten Kontaktsicherung
- 10 DESIGNED FOR CORRUGATED TUBE NW26
 Ausgelegt für Wellrohr NW26
- 11 MATED WITH COVER TE CONNECTIVITY No. 1418882
 Passend zu Kappe TE CONNECTIVITY Nr. 1418882
- 12 WARPAGE TO ... PERMITTED
 Verzug zulässig bis ...
- 13 MAX. CABLE TIE WIDTH: 5 mm
 max. Kabelbinderbreite: 5 mm
- 14 MALFUNCTION CAUSED BY LACQUER IS NOT COVERED
 BY TE CONNECTIVITY WARRENTY
 Funktionsbeeinträchtigung durch Lackieren liegt nicht
 im Einfluss und Gewährleistungsumfang von TE CONNECTIVITY
- 15 FITS TO TE INTERFACE DRAWING 114-18617
 Passend zur Ausführungsvorschrift 114-18617

C	C	C	C	REV					
4-1418883-1	3-1418883-1	2-1418883-1	1-1418883-1		ORDER-NO. Bestell-Nr.				
1	1	1	1	1	PBT-GF20	YELLOW gelb	LEVER Hebel	B	8
2	2	2	2	2	STAINLESS rostfrei	ZINC PLATED, PASSIVATED verzinkt, passiviert	GUARD CAM Klemmscheibe	A	7
1	1	1	1	1	PA6-GF30	BLACK schwarz	SLIDE, RH Schieber, rechts	A	6
1	1	1	1	1	PA6-GF30	BLACK schwarz	SLIDE, LH Schieber, links	A	5
1	1	1	1	1	SILICONE	ORANGE orange	SEAL Dichtung	A	4
1	1	1	1	1	PBT-GF20	BLACK schwarz	CAVITY BLOCK Kontaktgeh.	B	3
1	1	1	1	1	PBT-GF30	YELLOW gelb	SEC. LOCKING, DEV. zweite Kontaktsicherung	C	2
1	1	1	1	1	PBT-GF20	GREEN grün	REC. HOUSING, CODE D Buchsengeh., Code D	B	
1	1	1	1	1	PBT-GF20	BLUE blau	REC. HOUSING, CODE C Buchsengeh., Code C	B	
1	1	1	1	1	PBT-GF20	DUSTY GREY staubgrau	REC. HOUSING, CODE B Buchsengeh., Code B	B	
1	1	1	1	1	PBT-GF20	BLACK schwarz	REC. HOUSING, CODE A Buchsengeh., Code A	B	
					MAT.	COLOUR/Forbe SURFACE/Oberfl.	DESCRIPTION Beschreibung	REV.	ITEM

THIS DRAWING IS A CONTROLLED DOCUMENT.

DIMENSIONS:
MASSEINHEITEN:
mm

TOLERANCES UNLESS
OTHERWISE SPECIFIED:
DIN 16901 - 140

FINISH/OBERFLÄCHENFARBE
siehe Tabelle

WEIGHT
GEWICHT
106 g

CUSTOMER DRAWING

DATE: 18FEB2003
 CHK: R. Kopp
 APPV: C. Eberlein
 PRODUCT SPEC: 108-18946
 VERARBEITUNGSSPEZ.: 114-18660

NAME: AMP MCP 1.5K / AMP MCP 2.8
 REC. HOUSING, 62POS., SEALED
 AMP MCP 1.5K / AMP MCP 2.8
 Buchsengeh., 62pol., gedichtet

SIZE: A1
 CASE CODE: 100779
 DRAWING NO.: 1418883

RESTRICTED TO
NUR FÜR

SCALE: 1:1
 SHEET: 1 OF 1
 REV: C2

Компания «Океан Электроники» предлагает заключение долгосрочных отношений при поставках импортных электронных компонентов на взаимовыгодных условиях!

Наши преимущества:

- Поставка оригинальных импортных электронных компонентов напрямую с производств Америки, Европы и Азии, а так же с крупнейших складов мира;
- Широкая линейка поставок активных и пассивных импортных электронных компонентов (более 30 млн. наименований);
- Поставка сложных, дефицитных, либо снятых с производства позиций;
- Оперативные сроки поставки под заказ (от 5 рабочих дней);
- Экспресс доставка в любую точку России;
- Помощь Конструкторского Отдела и консультации квалифицированных инженеров;
- Техническая поддержка проекта, помощь в подборе аналогов, поставка прототипов;
- Поставка электронных компонентов под контролем ВП;
- Система менеджмента качества сертифицирована по Международному стандарту ISO 9001;
- При необходимости вся продукция военного и аэрокосмического назначения проходит испытания и сертификацию в лаборатории (по согласованию с заказчиком);
- Поставка специализированных компонентов военного и аэрокосмического уровня качества (Xilinx, Altera, Analog Devices, Intersil, Interpoint, Microsemi, Actel, Aeroflex, Peregrine, VPT, Syfer, Eurofarad, Texas Instruments, MS Kennedy, Miteq, Cobham, E2V, MA-COM, Hittite, Mini-Circuits, General Dynamics и др.);

Компания «Океан Электроники» является официальным дистрибьютором и эксклюзивным представителем в России одного из крупнейших производителей разъемов военного и аэрокосмического назначения «JONHON», а так же официальным дистрибьютором и эксклюзивным представителем в России производителя высокотехнологичных и надежных решений для передачи СВЧ сигналов «FORSTAR».



JONHON

«JONHON» (основан в 1970 г.)

Разъемы специального, военного и аэрокосмического назначения:

(Применяются в военной, авиационной, аэрокосмической, морской, железнодорожной, горно- и нефтедобывающей отраслях промышленности)

«FORSTAR» (основан в 1998 г.)

ВЧ соединители, коаксиальные кабели, кабельные сборки и микроволновые компоненты:

(Применяются в телекоммуникациях гражданского и специального назначения, в средствах связи, РЛС, а так же военной, авиационной и аэрокосмической отраслях промышленности).



Телефон: 8 (812) 309-75-97 (многоканальный)

Факс: 8 (812) 320-03-32

Электронная почта: ocean@oceanchips.ru

Web: <http://oceanchips.ru/>

Адрес: 198099, г. Санкт-Петербург, ул. Калинина, д. 2, корп. 4, лит. А