

THIS DRAWING IS UNPUBLISHED. RELEASED FOR PUBLICATION  
 © COPYRIGHT - By - ALL RIGHTS RESERVED.

LOC		DIST		REVISIONS			
P	LTR	DESCRIPTION	DATE	DWN	APVD		
	A	INITIAL RELEASE	20JULY2015	TJ	PS		

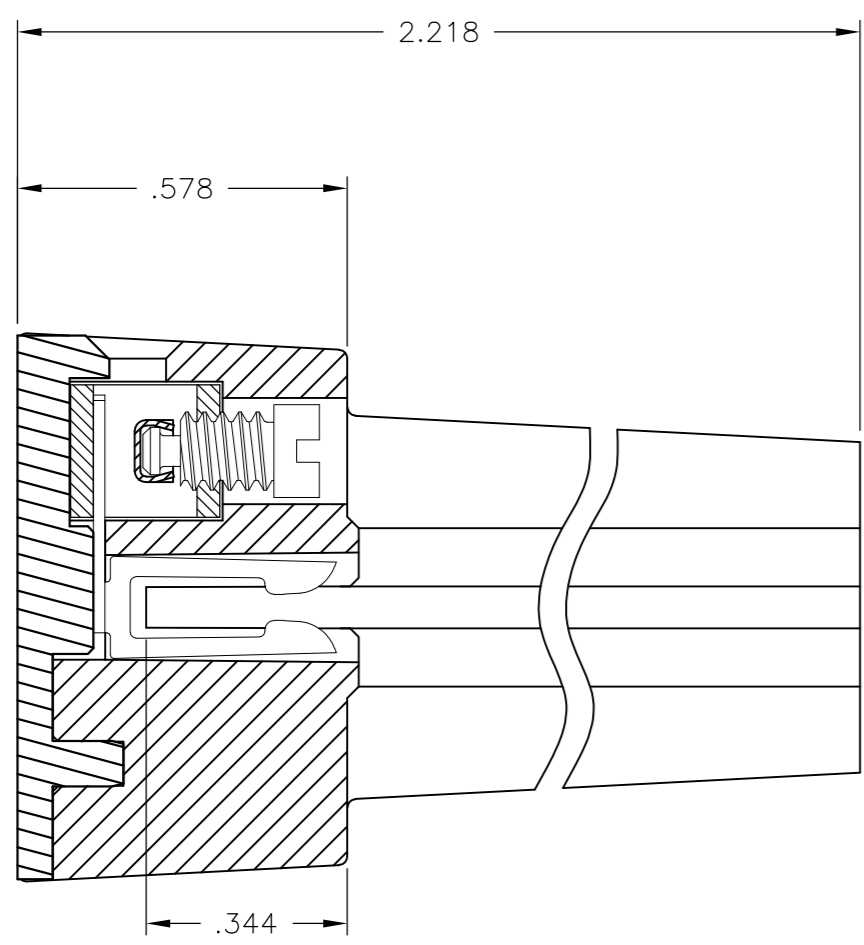
NOTES:

MATERIAL:  
 HOUSING: POLYESTER, UL94V-0, BLACK.  
 TUBULAR CONTACT: BRASS.  
 PC CONTACT: PHOSPHOR BRONZE, GOLD OVER NICKEL PLATE.  
 SCREW: 6-32, STEEL, ZINC+ CHROMATE FINISH.  
 CLAMP: BRASS

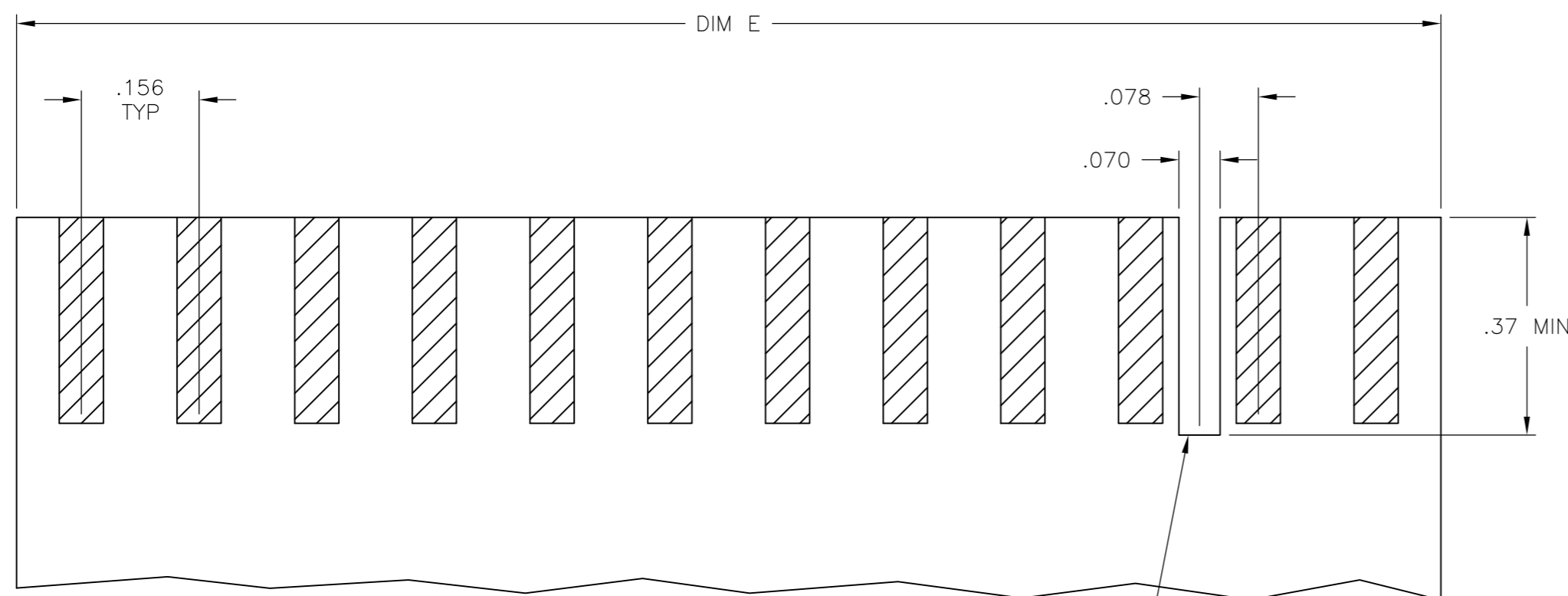
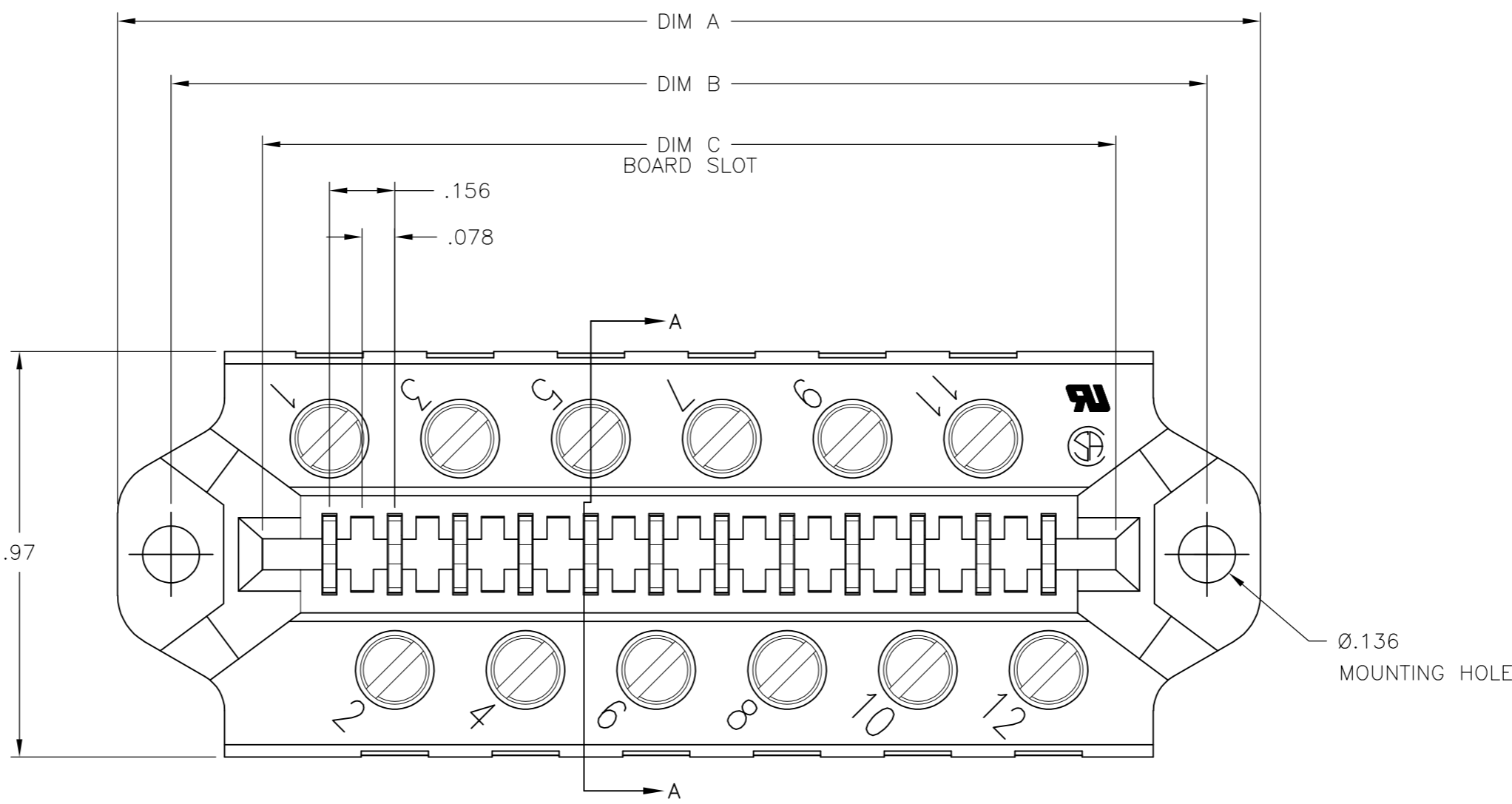
MECHANICAL:  
 PITCH: .156"  
 MOUNTING SCREW SIZE: #4 or #6  
 WIRE STRIP LENGTH: .25"  
 RECOMMENDED TIGHTENING TORQUE: 5-8 IN-LBS.  
 BOARD INSERTION FORCE: 5.6 OZ. MAX PER CKT.  
 BOARD SEPARATION FORCE: 1.8 OZ. MIN PER CKT

ELECTRICAL:  
 MAX CURRENT: 10A.  
 OPERATING VOLTAGE: 250V.  
 DIELECTRIC WITHSTAND: 3000V  
 WIRE RANGE: #14 SOLID/STRANDED ONLY.  
 INSULATION RESISTANCE: 100 giga-ohms  
 CONTACT RESISTANCE: 6 milliohms

ENVIRONMENTAL:  
 OPERATING TEMP.: -65°C TO +140°C.



MATING BOARD DEPTH  
 SECTION A-A



OPTIONAL POLARIZING NOTCH  
 LOCATION PER CUSTOMER REQUIREMENT  
 USE OPTIONAL POLARIZING KEY CAT. NO. PC17  
 PN 1437410-5

RECOMMENDED PCB LAYOUT

	6.857	6.872	7.308	7.558	43	5-1437410-6
OBSOLETE	5.765	5.780	6.216	6.466	36	5-1437410-2
	5.141	5.156	5.592	5.842	32	4-1437410-8
	4.517	4.532	4.968	5.218	28	4-1437410-3
	3.581	3.596	4.032	4.282	22	3-1437410-9
	2.957	2.972	3.408	3.658	18	3-1437410-5
	2.645	2.660	3.096	3.351	16	3-1437410-2
	2.489	2.504	2.940	3.190	15	3-1437410-0
OBSOLETE	2.021	2.036	2.472	2.722	12	2-1437410-6
OBSOLETE	1.709	1.724	2.160	2.410	10	2-1437410-2
	1.397	1.412	1.848	2.098	8	1-1437410-9
STATUS	E	C	B	A	NO OF POSITIONS	TE PART NO

THIS DRAWING IS A CONTROLLED DOCUMENT.

DIMENSIONS: INCHES	TOLERANCES UNLESS OTHERWISE SPECIFIED: 0 PLC ± - 1 PLC ± - 2 PLC ± .02 3 PLC ± .01 4 PLC ± - ANGLES ± 2°	DWN 20JULY2015 M THAJUDEEN CHK 20JULY2015 NIMBENAPPA GANI APVD 20JULY2015 PRASHANTH S	TE Connectivity
MATERIAL: SEE NOTES	FINISH: SEE NOTES	NAME: NIMBENAPPA GANI PRASHANTH S	0.156 INCH PITCH PCB1B SERIES SELECTIVE GOLD PLATED
		WEIGHT: -	SIZE: A2 CAGE CODE: 00779 DRAWING NO: 1437410 RESTRICTED TO: -
		CUSTOMER DRAWING	SCALE: NTS SHEET: 1 of 1 REV: A

Компания «Океан Электроники» предлагает заключение долгосрочных отношений при поставках импортных электронных компонентов на взаимовыгодных условиях!

Наши преимущества:

- Поставка оригинальных импортных электронных компонентов напрямую с производств Америки, Европы и Азии, а так же с крупнейших складов мира;
- Широкая линейка поставок активных и пассивных импортных электронных компонентов (более 30 млн. наименований);
- Поставка сложных, дефицитных, либо снятых с производства позиций;
- Оперативные сроки поставки под заказ (от 5 рабочих дней);
- Экспресс доставка в любую точку России;
- Помощь Конструкторского Отдела и консультации квалифицированных инженеров;
- Техническая поддержка проекта, помощь в подборе аналогов, поставка прототипов;
- Поставка электронных компонентов под контролем ВП;
- Система менеджмента качества сертифицирована по Международному стандарту ISO 9001;
- При необходимости вся продукция военного и аэрокосмического назначения проходит испытания и сертификацию в лаборатории (по согласованию с заказчиком);
- Поставка специализированных компонентов военного и аэрокосмического уровня качества (Xilinx, Altera, Analog Devices, Intersil, Interpoint, Microsemi, Actel, Aeroflex, Peregrine, VPT, Syfer, Eurofarad, Texas Instruments, MS Kennedy, Miteq, Cobham, E2V, MA-COM, Hittite, Mini-Circuits, General Dynamics и др.);

Компания «Океан Электроники» является официальным дистрибьютором и эксклюзивным представителем в России одного из крупнейших производителей разъемов военного и аэрокосмического назначения «JONHON», а так же официальным дистрибьютором и эксклюзивным представителем в России производителя высокотехнологичных и надежных решений для передачи СВЧ сигналов «FORSTAR».



## JONHON

«JONHON» (основан в 1970 г.)

Разъемы специального, военного и аэрокосмического назначения:

(Применяются в военной, авиационной, аэрокосмической, морской, железнодорожной, горно- и нефтедобывающей отраслях промышленности)

«FORSTAR» (основан в 1998 г.)

ВЧ соединители, коаксиальные кабели,  
кабельные сборки и микроволновые компоненты:

(Применяются в телекоммуникациях гражданского и специального назначения, в средствах связи, РЛС, а так же военной, авиационной и аэрокосмической отраслях промышленности).



Телефон: 8 (812) 309-75-97 (многоканальный)

Факс: 8 (812) 320-03-32

Электронная почта: [ocean@oceanchips.ru](mailto:ocean@oceanchips.ru)

Web: <http://oceanchips.ru/>

Адрес: 198099, г. Санкт-Петербург, ул. Калинина, д. 2, корп. 4, лит. А