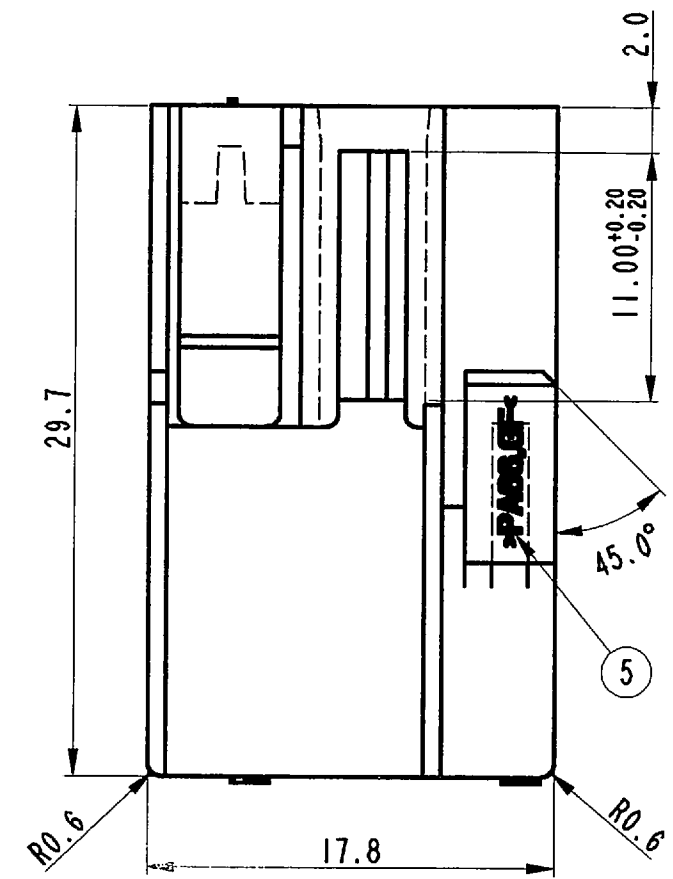
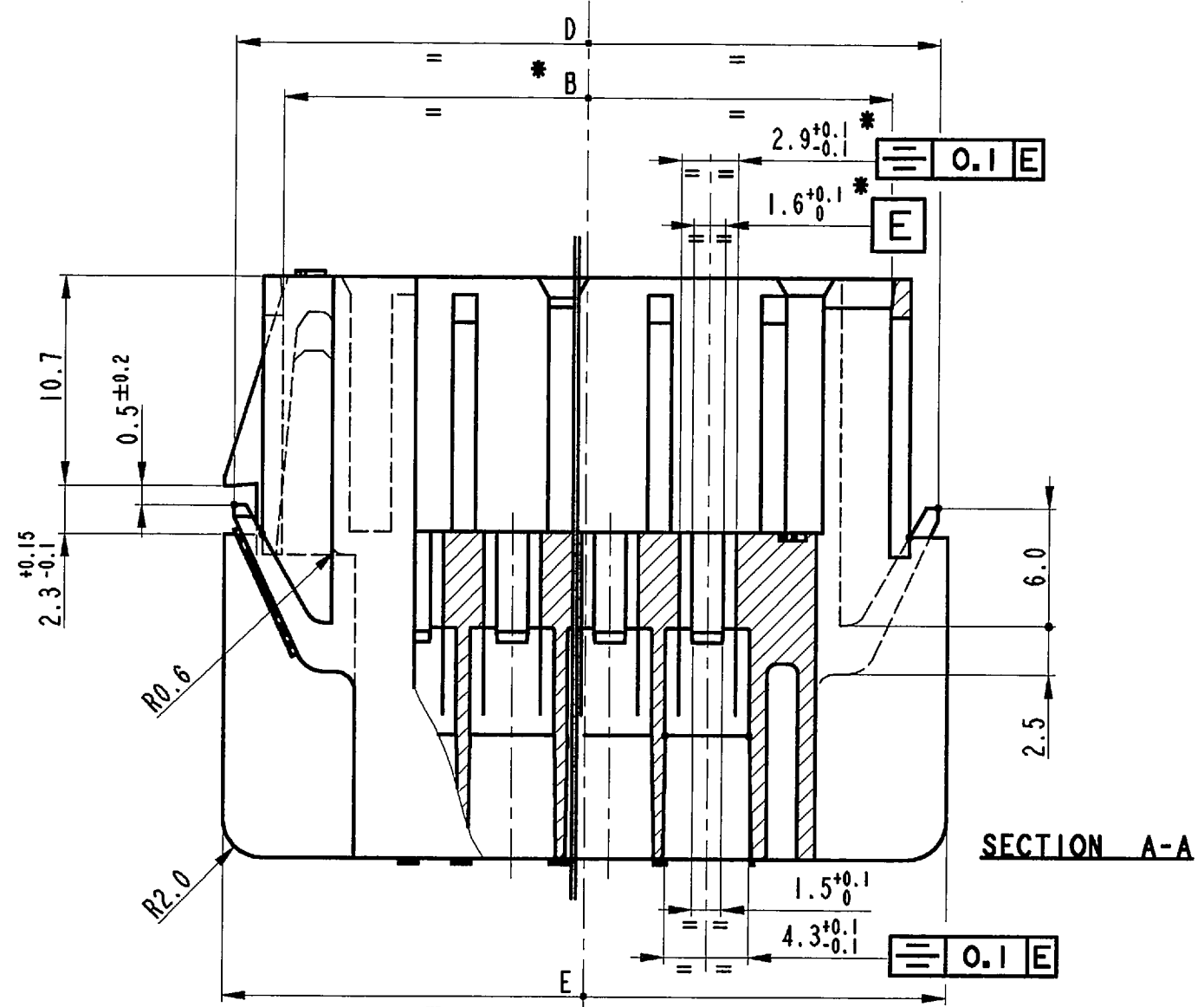
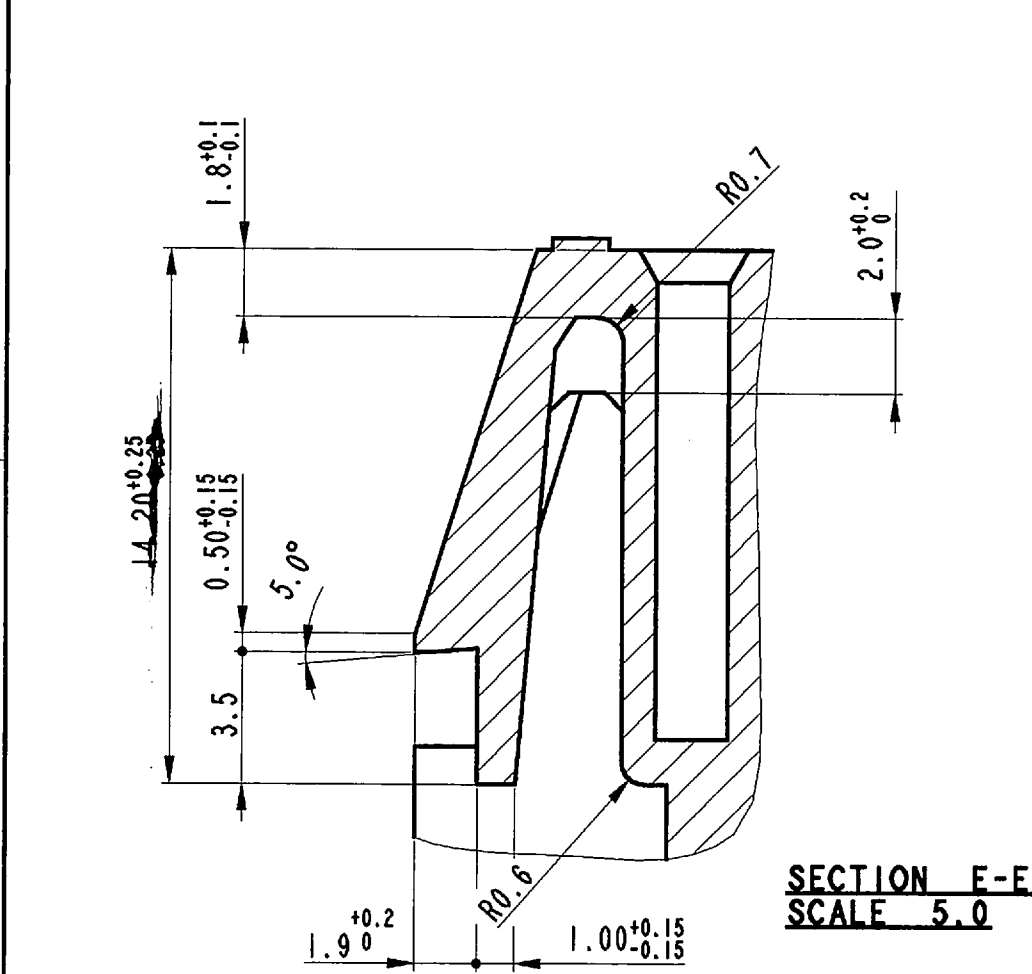
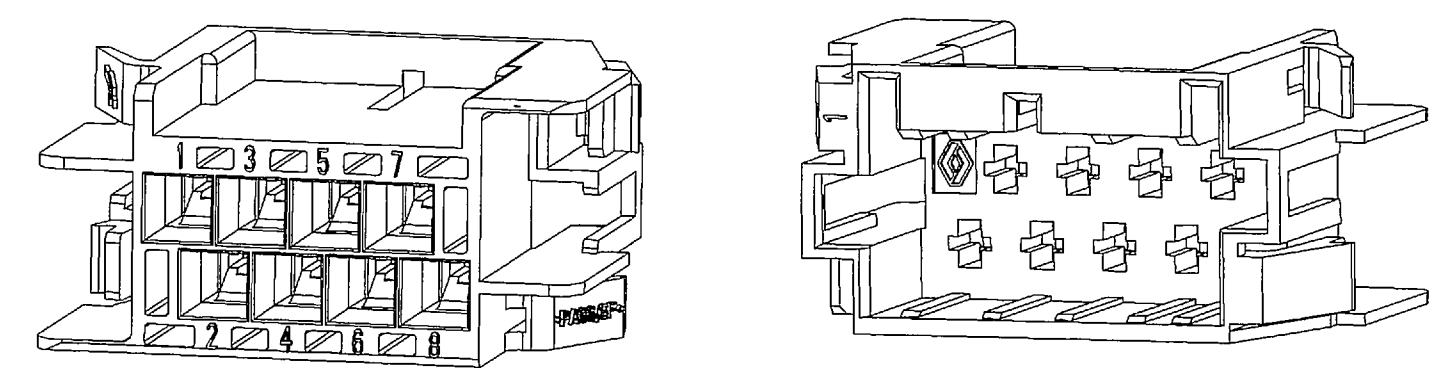


- NOTES:**
- ① Logo F.C.I. selon specif. IPS 097 , type 2 , hauteur 3 mm , surepaisseur 0.3 mm.
 - ② Reperage N° de voie hauteur 1.7 mm ; surepaisseur 0.3 mm.
 - ③ Logo RENAULT selon spec. RENAULT V.1. 00-10-501/--B , type 3 (simple) hauteur 3 mm , surepaisseur 0.3 mm.
 - ④ Nb identification emprente hauteur 2 mm , surepaisseur 0.3 mm.
 - ⑤ Marquage materiau hauteur 3 mm , surepaisseur 0.3 mm.
 - ⑥ Code data production hauteur 3 mm , surepaisseur 0.3 mm , voir spec. F.C.Italie n° IPS 105.
 - 7 Degré d'inflammabilité selon la norme FMVSS 302 : 50 $\frac{1}{2}$ 70 mm/1' pour epaisseur 1.0 mm.



● COTES SUJETES A CONTROLS DES CAPABILITES (CPK).
* COTES FUNCTIONELLES

Rev.	Date	Description	By
A	31/05/12	ECN 12-00684 Removed master column	GB - MC
06	15/11/96	Ajournement	R.R.
05	25/03/96	Ajournement	R.R.
04	18/10/95	Ajournement	R.R.
03	04/05/95	Ajournement	R.R.
02	21/02/95	Ajournement	R.R.
01	12/01/95	Ajournement	R.R.

This is our exclusive property. It is not to be copied, reprinted or disclosed to a third party nor used for manufacturing, without our written consent. And has to be returned in case of not usage.

Questo disegno e' di un esclusiva proprietaria. Non puo' essere copiato, ne riprodotto, ne trasmesso o terzi o utilizzato per la fabbricazione senza la nostra autorizzazione scritta. Deve essere restituito nel caso non sia utilizzato.

All dimensions in mm	European projection	Dimensioni in mm
The underlining dimensions are not on scale	Proiezione europea	Le dimensioni sottolineate non sono in scala
TOLERANCES unless otherwise specified	1 dec. ± 0.2 2 dec. ± 0.1 Angles ± 1'	TOLLERANZE Salvo istruzioni contrarie

MANUFACTURING CRITICAL POINT		
Ⓢ CRITICAL	Ⓜ IMPORTANT	
Approvals	Date	Sign.
Draft	11/10/94	C.SAVINI
Checked	11/10/94	A.GENTA

References / Riferimenti: EPT 93004

Description: PORTE LANGUETTES RT 94 (PLAN DEFINITION CLIENT)

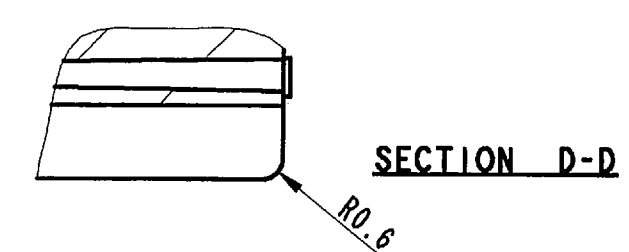
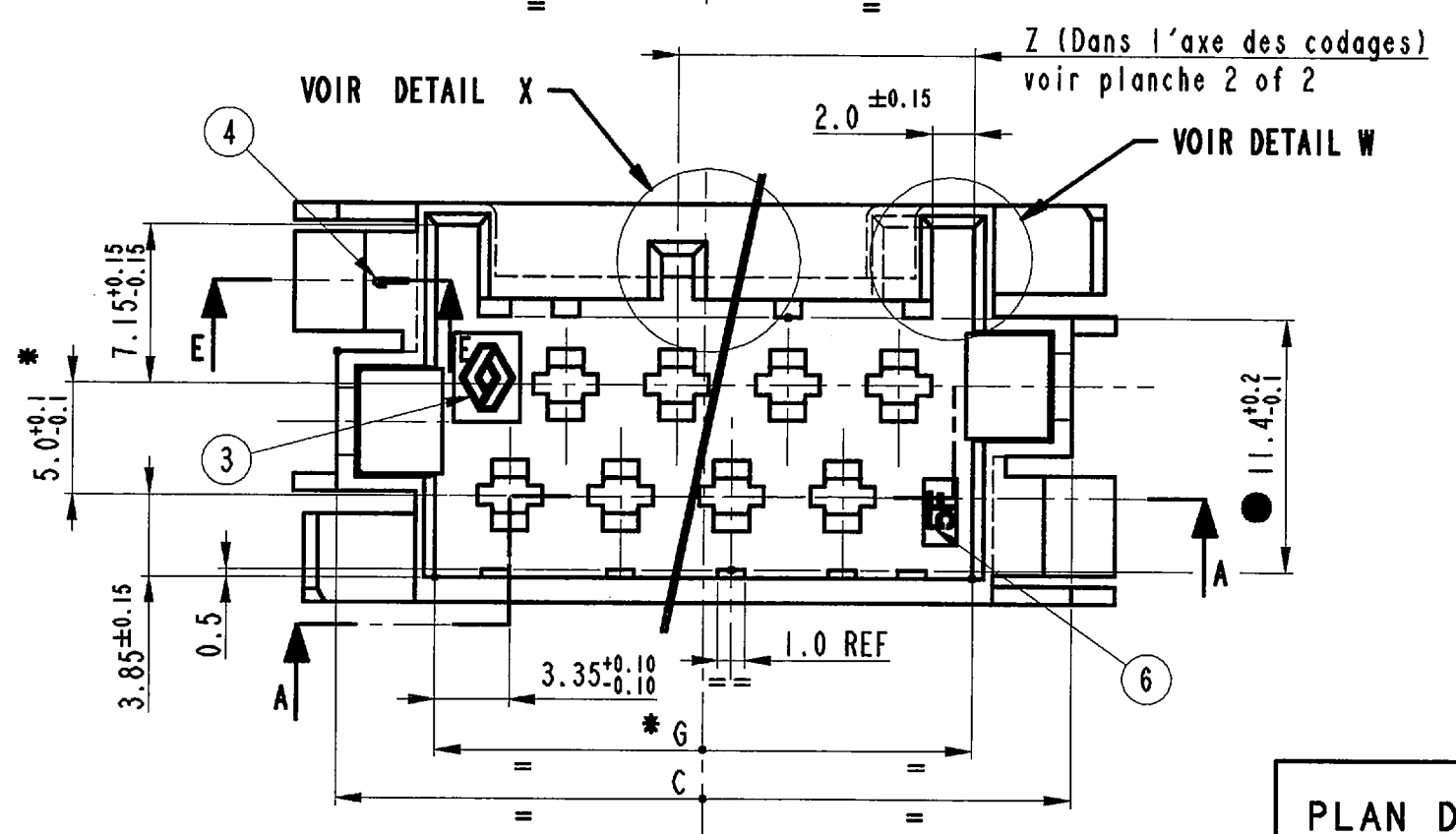
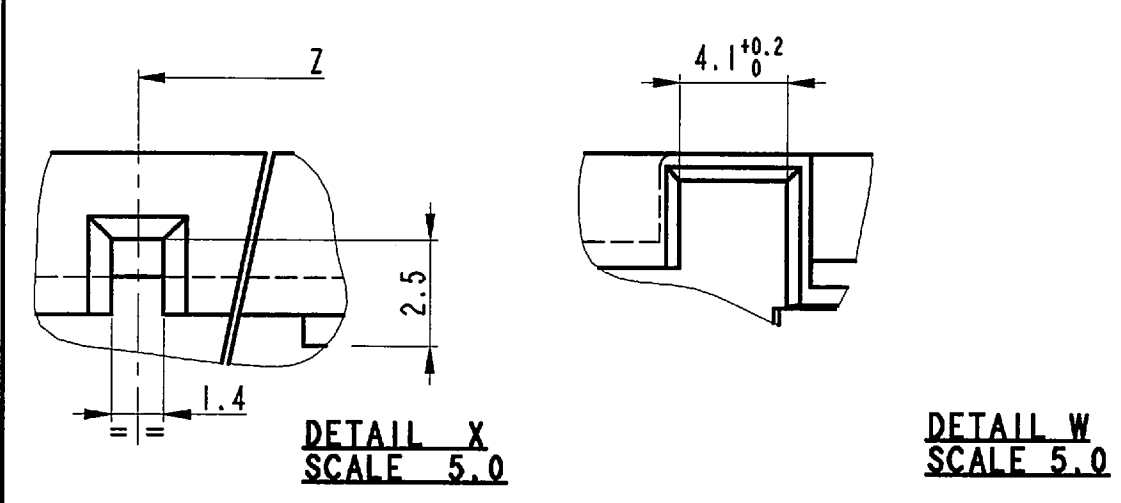
Material / materiale: PA66 15% FIBRE DE VERRE

Plating / Trattamento galvanico

Cat. Nr.: VOIR PLANCHE 2 DE 2



Drawing Nr.: BPD307840.1_2.06



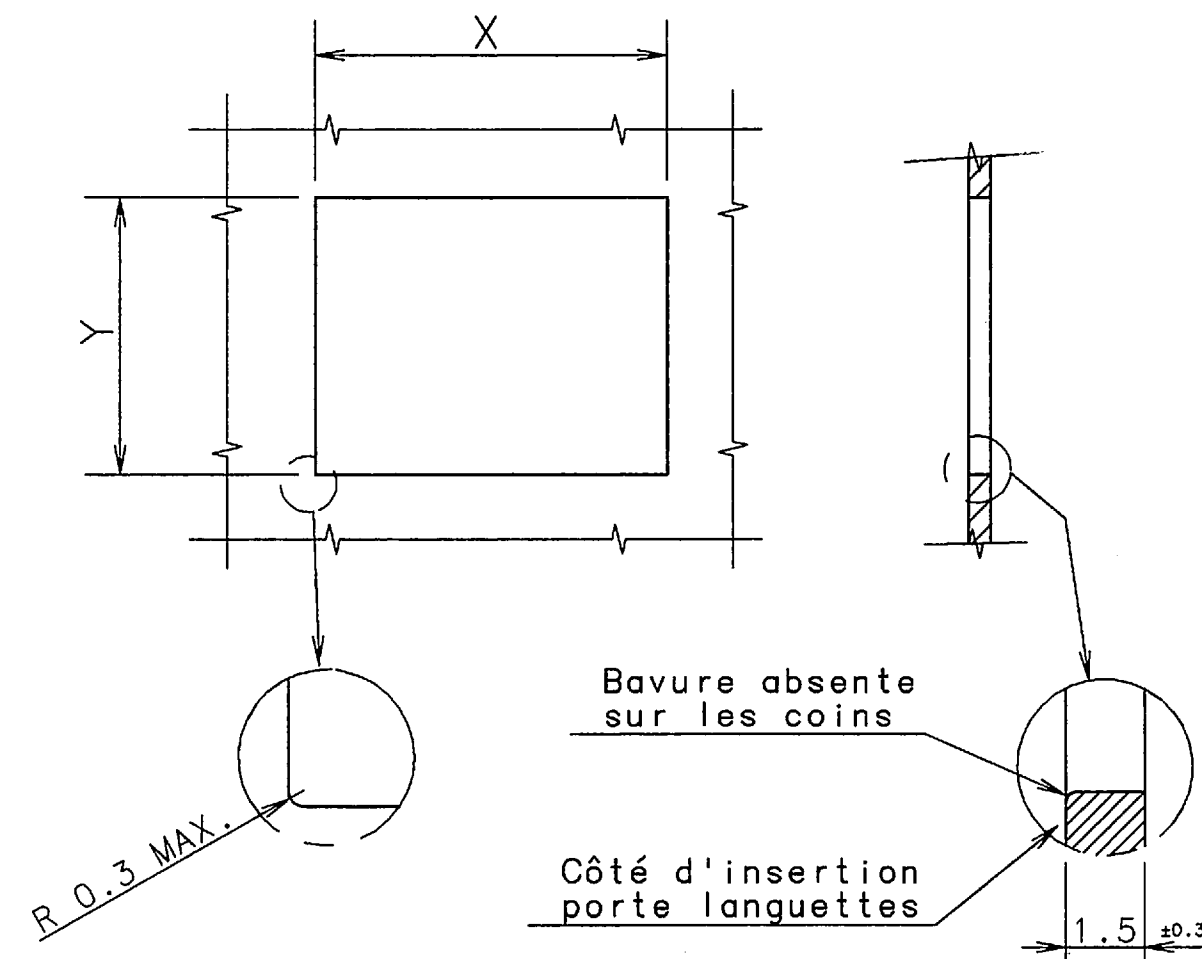
PLAN D'ASSEMBLAGE 5010293038

16	35.0	51.1	52.9	56.0	57.0	43.6	44.2	500
8	15.0	31.1	32.9	36.0	37.0	23.6	24.2	1000
4	5.0	21.1	22.9	26.0	27.0	13.6	14.2	1500
2	—	16.1	17.9	21.0	22.0	8.6	9.2	1500
NB. DE VOIES	A ±0.15	B ±0.25	C ±0.3	D ±0.3	E	F	G ±0.1	COND I

TYPE	CODAGES	Nb. DE VOIES	Z±0.2	COULEUR	CODE F.C.I.	CODE R.V.I.	POIDS EN GRAMMES
J		2	—	NOIR	RT94RH02BK*T	5010214474	3.7
A		2	3.35	BLANC	RT94RH02WH*T	5010214475	3.7
B		2	5.85	GRIS	RT94RH02GY*T	5010214476	3.7
J		4	—	NOIR	RT94RH04BK*T	5010214482	3.7
A		4	3.35	BLANC	RT94RH04WH*T	5010214483	4.6
B		4	5.85	GRIS	RT94RH04GY*T	5010214484	4.6
C		4	8.35	JAUNE	RT94RH04YE*T	5010214485	4.6
A		8	3.35	BLANC	RT94RH08WH*T	5010214497	6.6

TYPE	CODAGES	Nb. DE VOIES	Z±0.2	COULEUR	CODE F.C.I.	CODE R.V.I.	POIDS EN GRAMMES
B		8	5.85	GRIS	RT94RH08GY*T	5010214498	6.6
C		8	8.35	JAUNE	RT94RH08YE*T	5010214499	6.6
G		8	18.35	VIOLET	RT94RH08VL*T	5010214503	6.6
E		8	13.35	ROUGE	RT94RH08RD*T	5010214501	6.6
H		8	10.85	MARRON	RT94RH08BN*T	5010214504	6.6

PLAN DE DÉCOUPE



	2 VOIES	4 VOIES	8 VOIES
Dim. X	18.4 $^{+0.15}_0$	23.4 $^{+0.15}_0$	33.4 $^{+0.15}_0$
Dim. Y	18.4 $^{+0.15}_0$	18.4 $^{+0.15}_0$	18.4 $^{+0.15}_0$

A	31/05/12	ECN 12-00684 Removed master column	GB - MC
06	15/11/96	Ajournement	R.R.
05	25/03/96	Ajournement	R.R.
04	18/10/95	Ajournement	R.R.
03	04/05/95	Ajournement	R.R.
02	21/02/95	Ajournement	R.R.
01	12/01/95	Ajournement	R.R.
REV.	DATE	DESCRIPTION	BY
MATERIAU / MATERIALE PA66 15% FIBRE DE VERRE			
Questo disegno è di esclusiva proprietà. Non può essere copiato, né riprodotto, né trascritto o terzi o utilizzato per la fabbricazione senza la nostra autorizzazione scritta. Deve essere restituito nel caso non sia utilizzato.		This is our exclusive property. It is not to be copied, reprinted or disclosed to a third party nor used for manufacturing without our written consent, and has to be returned in case of not usage.	
TOLERANCES NON SPECIFIES	1DEC ±0,2 2DEC ±0,1 ANGLES ±1°	1DEC 2DEC ANGOLI	TOLLERANZE SALVO ISTRUZIONI CONTRARIE
TOUTES DIMENSIONS EN mm	EUROPEAN PROJECTION PROIEZIONE EUROPEA		DIMENSIONI IN MM
THE UNDERLINED DIMENSIONS ARE NOT ON SCALE	LE DIMENSIONI SOTTOLINEATE NON SONO IN SCALA		
REFERENCES / RIFERIMENTI EPT93004			
DESSIN	DATE	SIGN.	
VERIFICATION	11.10.94	C.SAVINI	
	11.10.94	A.GENTA	
← MANUFACTURING CRITICAL POINT			
© CRITICAL ① IMPORTANT			
PORTE LANGUETTES RT94 (PLAN DEFINITION CLIENT)			
CAT. No. VOIR PLANCHE			
FRAMATOME CONNECTORS INTERNATIONAL Framatome Connectors Italia S.p.A.			ECH :
PLAN N° BPD307840.2_2.06			

Компания «Океан Электроники» предлагает заключение долгосрочных отношений при поставках импортных электронных компонентов на взаимовыгодных условиях!

Наши преимущества:

- Поставка оригинальных импортных электронных компонентов напрямую с производств Америки, Европы и Азии, а так же с крупнейших складов мира;
- Широкая линейка поставок активных и пассивных импортных электронных компонентов (более 30 млн. наименований);
- Поставка сложных, дефицитных, либо снятых с производства позиций;
- Оперативные сроки поставки под заказ (от 5 рабочих дней);
- Экспресс доставка в любую точку России;
- Помощь Конструкторского Отдела и консультации квалифицированных инженеров;
- Техническая поддержка проекта, помощь в подборе аналогов, поставка прототипов;
- Поставка электронных компонентов под контролем ВП;
- Система менеджмента качества сертифицирована по Международному стандарту ISO 9001;
- При необходимости вся продукция военного и аэрокосмического назначения проходит испытания и сертификацию в лаборатории (по согласованию с заказчиком);
- Поставка специализированных компонентов военного и аэрокосмического уровня качества (Xilinx, Altera, Analog Devices, Intersil, Interpoint, Microsemi, Actel, Aeroflex, Peregrine, VPT, Syfer, Eurofarad, Texas Instruments, MS Kennedy, Miteq, Cobham, E2V, MA-COM, Hittite, Mini-Circuits, General Dynamics и др.);

Компания «Океан Электроники» является официальным дистрибьютором и эксклюзивным представителем в России одного из крупнейших производителей разъемов военного и аэрокосмического назначения «JONHON», а так же официальным дистрибьютором и эксклюзивным представителем в России производителя высокотехнологичных и надежных решений для передачи СВЧ сигналов «FORSTAR».



JONHON

«JONHON» (основан в 1970 г.)

Разъемы специального, военного и аэрокосмического назначения:

(Применяются в военной, авиационной, аэрокосмической, морской, железнодорожной, горно- и нефтедобывающей отраслях промышленности)

«FORSTAR» (основан в 1998 г.)

ВЧ соединители, коаксиальные кабели, кабельные сборки и микроволновые компоненты:

(Применяются в телекоммуникациях гражданского и специального назначения, в средствах связи, РЛС, а так же военной, авиационной и аэрокосмической отраслях промышленности).



Телефон: 8 (812) 309-75-97 (многоканальный)

Факс: 8 (812) 320-03-32

Электронная почта: ocean@oceanchips.ru

Web: <http://oceanchips.ru/>

Адрес: 198099, г. Санкт-Петербург, ул. Калинина, д. 2, корп. 4, лит. А