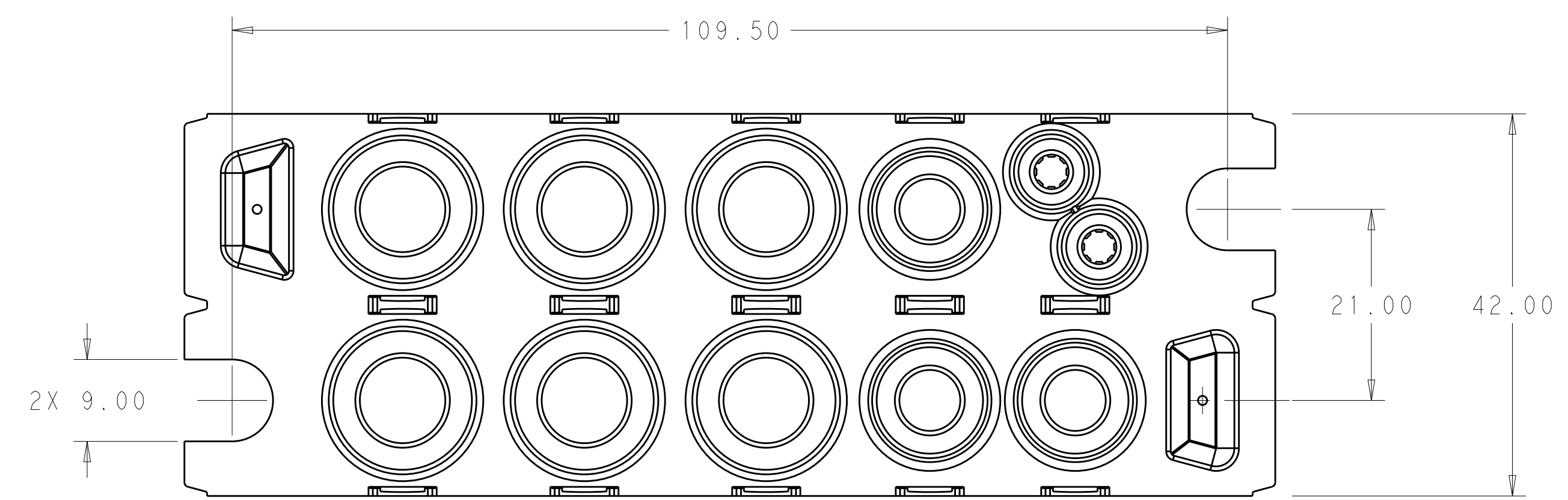
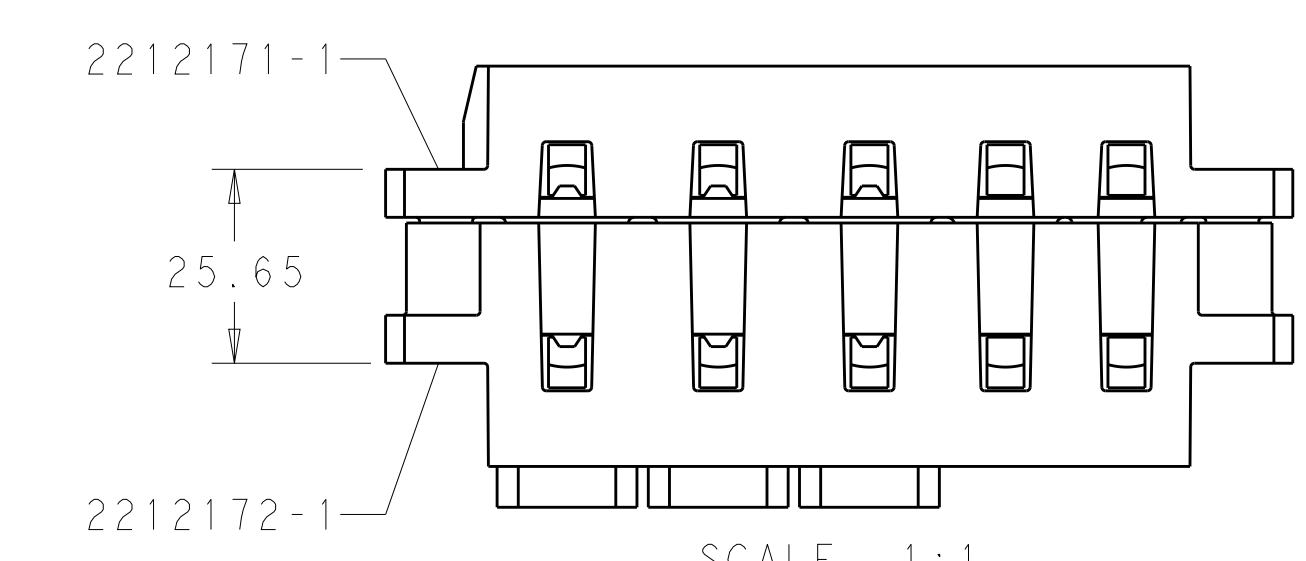
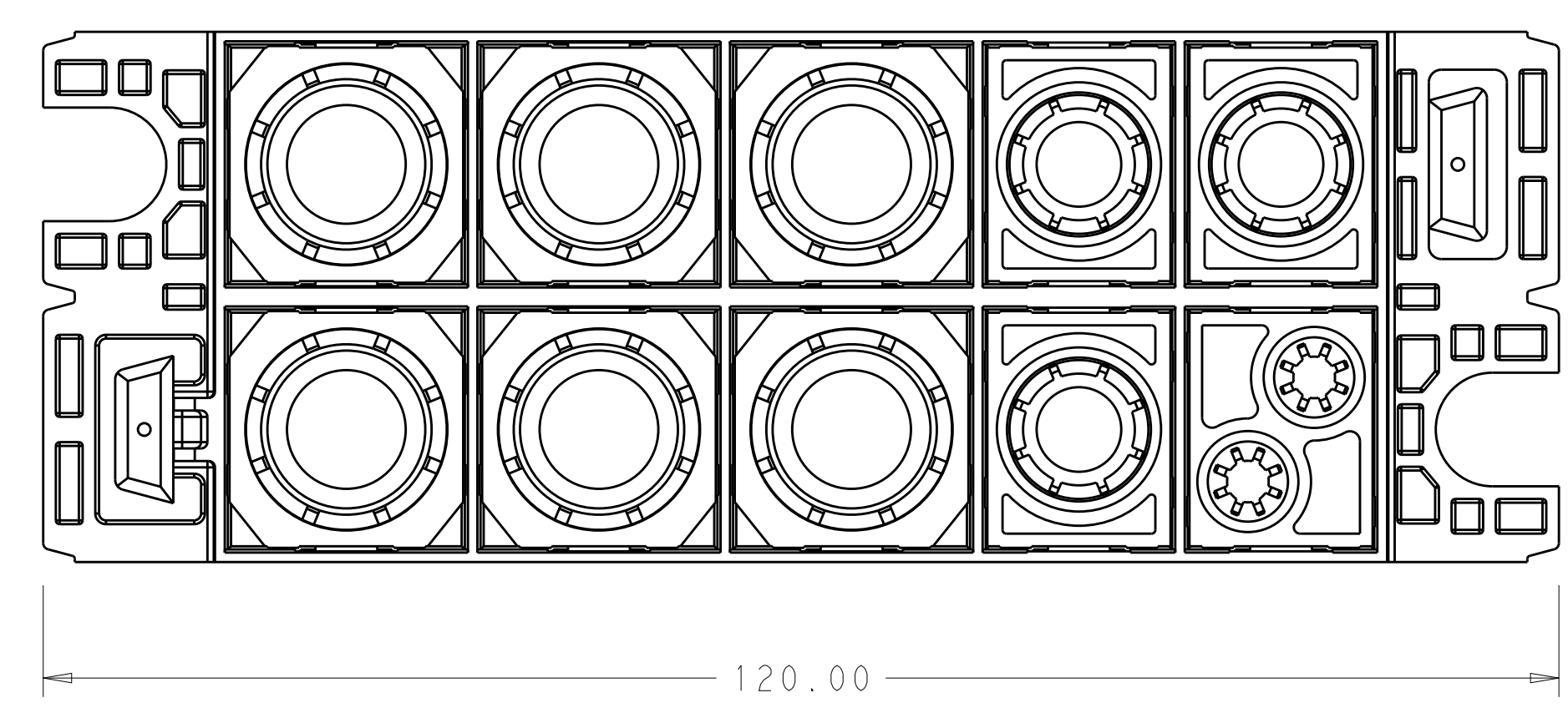
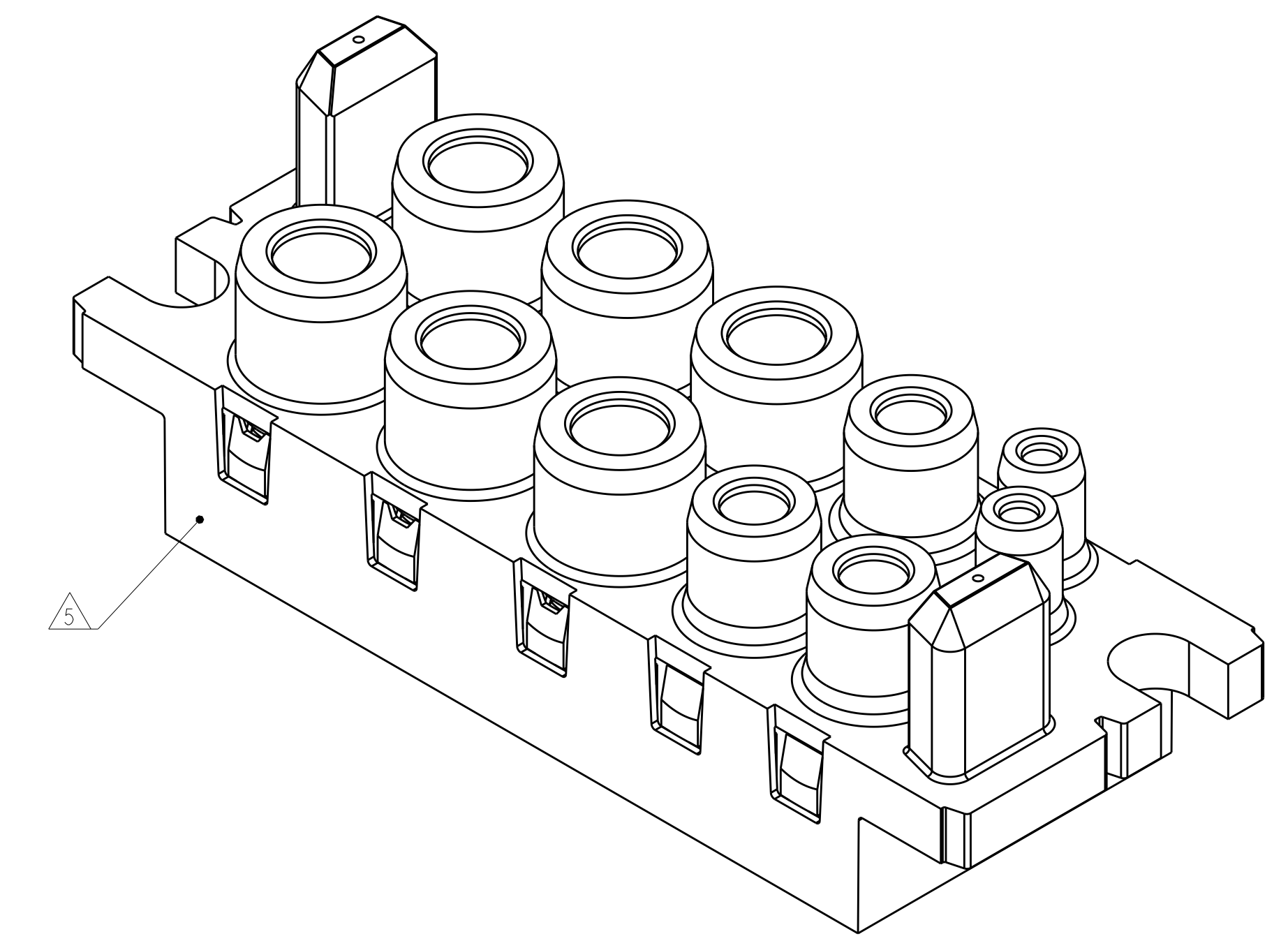
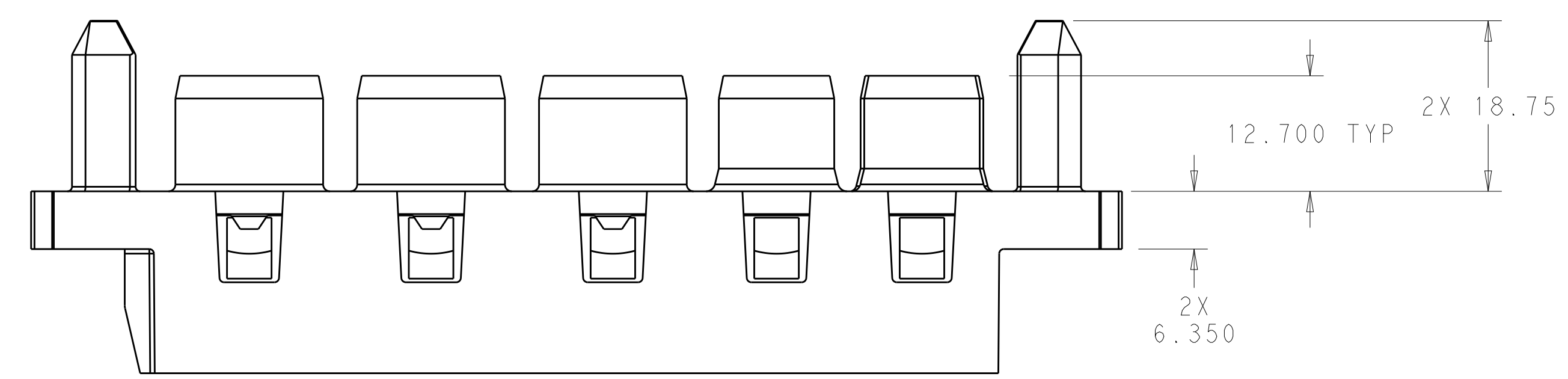
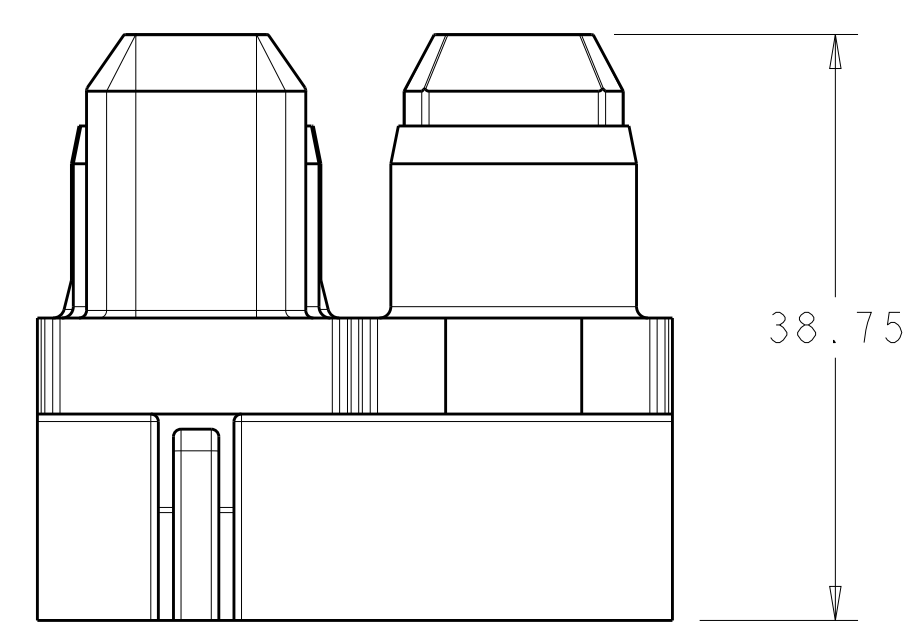


LOC		DIST		REVISIONS			
				REV	DATE	BY	CHKD
		2		STANDARDIZE DWG	11FEB2015	RT	EW



- △ HOUSING: THERMOPLASTIC, COLOR BLACK, FLAMMABILITY RATING UL 94 V-0.
- △ THIS ASSEMBLY TO MATE WITH TEC PART NUMBER 2212172-1.
- 3. RECOMMENDED SHOULDER SCREW:
 2212056, FLOAT MOUNT
 2212055, FIXED MOUNT
- △ RECOMMENDED PANEL CUTOUT FOR FRONT PANEL MOUNT APPLICATION.
 RECOMMENDED PANEL THICKNESS 1.5 TO 1.78.
- △ DATE CODE AND PART NUMBER IN APPROXIMATE AREA SHOWN.

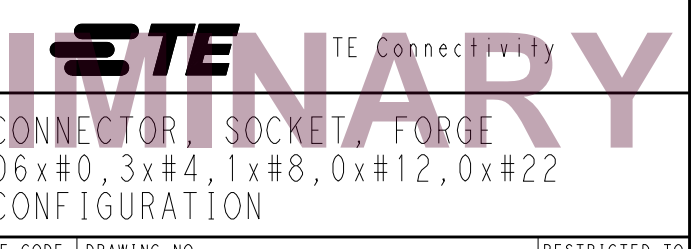


SCALE 1:1
 FULLY MATED ASSEMBLIES △

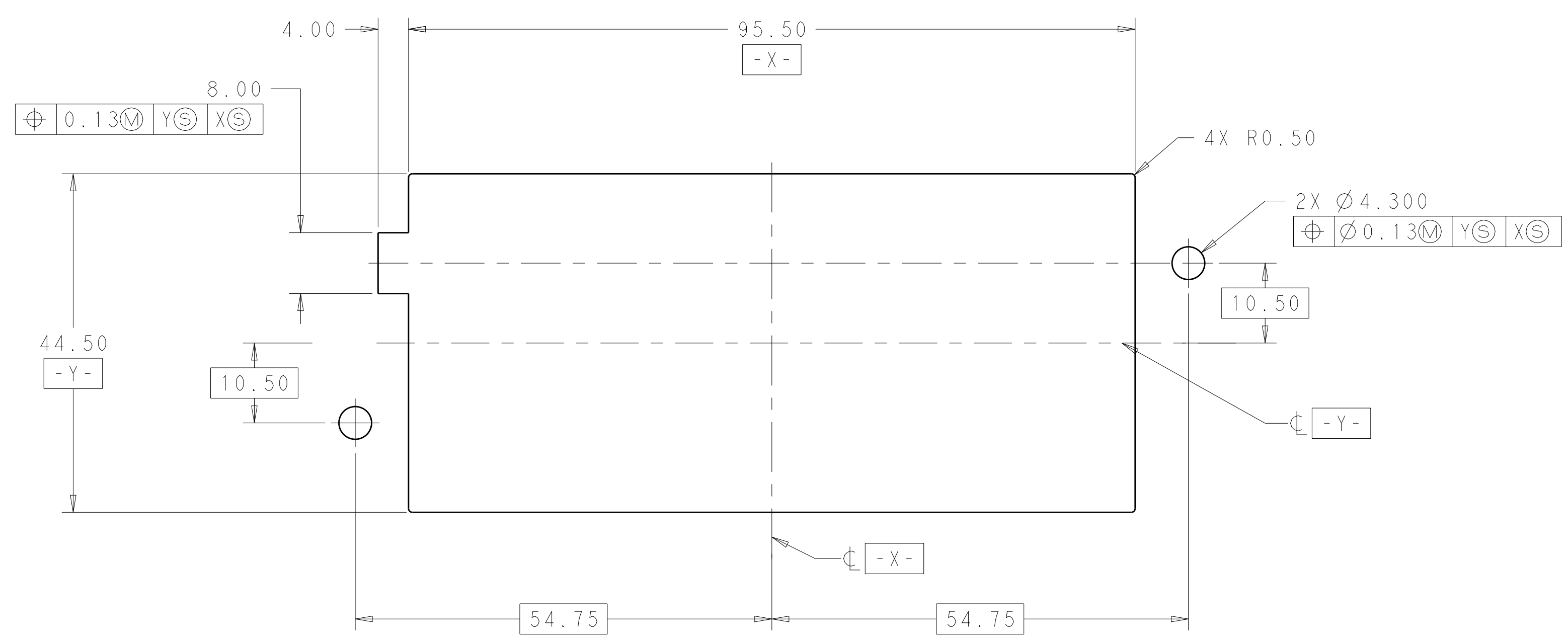
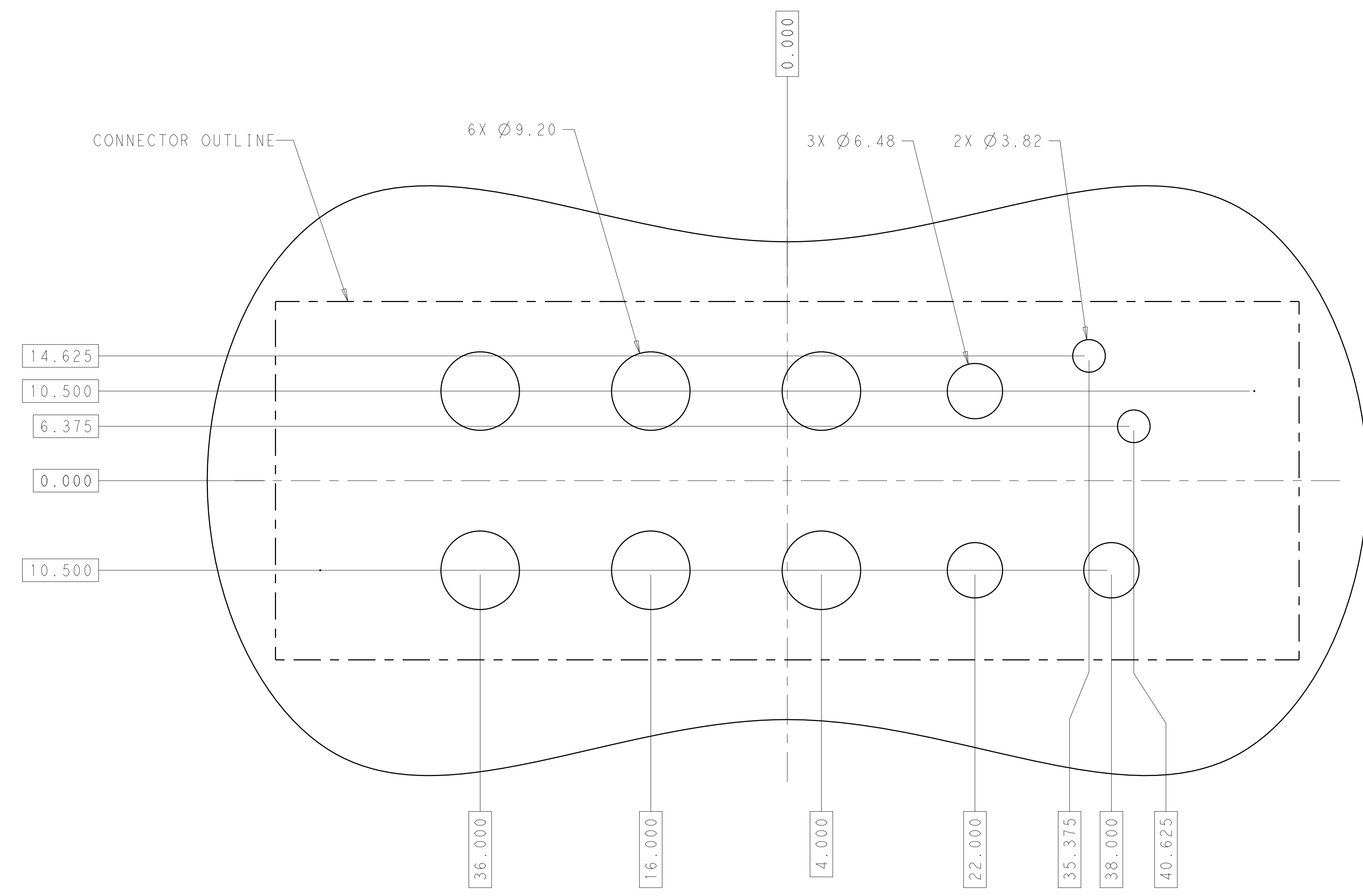
CONNECTOR, SOCKET, FORGE 6x#0,3x#4,1x#8,0x#12,0x#22,	2212171-1
DESCRIPTION	PART NO.

THIS PRINT IS
PRELIMINARY
 UNQUALIFIED PRODUCT
 CONTACT PRODUCT ENGINEERING
 BEFORE USING THIS PRINT

THIS DRAWING IS A CONTROLLED DOCUMENT.		OWN: R. IREDA 20JAN2015	REV: 1
DIMENSIONS: mm		CHK: E. WICKES 20JAN2015	NAME: STRICKLAND
TOLERANCES UNLESS OTHERWISE SPECIFIED:		APV: S. STRICKLAND 20JAN2015	DATE: 20JAN2015
0 PLC	±N/A	PRODUCT SPEC	108-2323
1 PLC	±N/A	APPLICATION SPEC	114-13299
2 PLC	±0.25	SIZE	A1
3 PLC	±0.13	CAGE CODE	100779
4 PLC	±N/A	DRAWING NO	2212171
ANGLES	±N/A	WEIGHT	-
MATERIAL	△	FINISH	-
Customer Drawing		SCALE	2:1
		SHEET	1 of 2
		REV	2



LOC		DIST		REVISIONS			
				REV	DATE	BY	APPV
-	-	-	-	-	-	-	-
-	-	-	-	-	SEE SHEET 1	-	-



PCB LAYOUT
SCALE 3:1

RECOMMENDED PANEL CUTOUT \triangle
SCALE 2:1

THIS DRAWING IS A CONTROLLED DOCUMENT.		OWN R. IREDA	20JAN2015		TE Connectivity
DIMENSIONS: mm		CHK E. WICKES	20JAN2015		
TOLERANCES UNLESS OTHERWISE SPECIFIED:		APV S. STRICKLER	20JAN2015	NAME CONNECTOR, SOCKET, FORGE	
0 PLC ±N/A		PRODUCT SPEC		06x#0, 3x#4, 1x#8, 0x#12, 0x#22	
1 PLC ±N/A		108-2323		CONFIGURATION	
2 PLC ±0.25		APPLICATION SPEC		SIZE	
3 PLC ±0.13		114-13299		CAGE CODE	
4 PLC ±N/A		WEIGHT		DRAWING NO	
ANGLES		A100779		C=2212171	
FINISH		Customer Drawing		RESTRICTED TO	
		SCALE 2:1		SHEET 2 OF 2	
				REV 2	

Компания «Океан Электроники» предлагает заключение долгосрочных отношений при поставках импортных электронных компонентов на взаимовыгодных условиях!

Наши преимущества:

- Поставка оригинальных импортных электронных компонентов напрямую с производств Америки, Европы и Азии, а так же с крупнейших складов мира;
- Широкая линейка поставок активных и пассивных импортных электронных компонентов (более 30 млн. наименований);
- Поставка сложных, дефицитных, либо снятых с производства позиций;
- Оперативные сроки поставки под заказ (от 5 рабочих дней);
- Экспресс доставка в любую точку России;
- Помощь Конструкторского Отдела и консультации квалифицированных инженеров;
- Техническая поддержка проекта, помощь в подборе аналогов, поставка прототипов;
- Поставка электронных компонентов под контролем ВП;
- Система менеджмента качества сертифицирована по Международному стандарту ISO 9001;
- При необходимости вся продукция военного и аэрокосмического назначения проходит испытания и сертификацию в лаборатории (по согласованию с заказчиком);
- Поставка специализированных компонентов военного и аэрокосмического уровня качества (Xilinx, Altera, Analog Devices, Intersil, Interpoint, Microsemi, Actel, Aeroflex, Peregrine, VPT, Syfer, Eurofarad, Texas Instruments, MS Kennedy, Miteq, Cobham, E2V, MA-COM, Hittite, Mini-Circuits, General Dynamics и др.);

Компания «Океан Электроники» является официальным дистрибьютором и эксклюзивным представителем в России одного из крупнейших производителей разъемов военного и аэрокосмического назначения «JONHON», а так же официальным дистрибьютором и эксклюзивным представителем в России производителя высокотехнологичных и надежных решений для передачи СВЧ сигналов «FORSTAR».



JONHON

«JONHON» (основан в 1970 г.)

Разъемы специального, военного и аэрокосмического назначения:

(Применяются в военной, авиационной, аэрокосмической, морской, железнодорожной, горно- и нефтедобывающей отраслях промышленности)

«FORSTAR» (основан в 1998 г.)

ВЧ соединители, коаксиальные кабели, кабельные сборки и микроволновые компоненты:

(Применяются в телекоммуникациях гражданского и специального назначения, в средствах связи, РЛС, а так же военной, авиационной и аэрокосмической отраслях промышленности).



Телефон: 8 (812) 309-75-97 (многоканальный)

Факс: 8 (812) 320-03-32

Электронная почта: ocean@oceanchips.ru

Web: <http://oceanchips.ru/>

Адрес: 198099, г. Санкт-Петербург, ул. Калинина, д. 2, корп. 4, лит. А