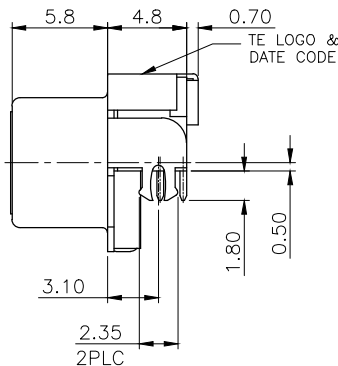
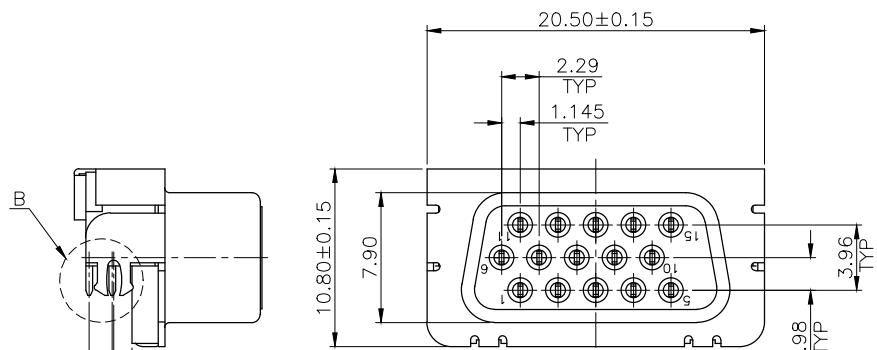
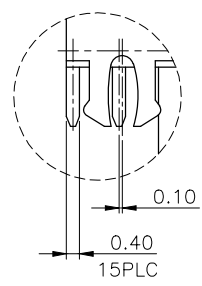


THIS DRAWING IS UNPUBLISHED. RELEASED FOR PUBLICATION AUG ,2006.
 © COPYRIGHT BY TYCO ELECTRONICS CORPORATION. ALL RIGHTS RESERVED.

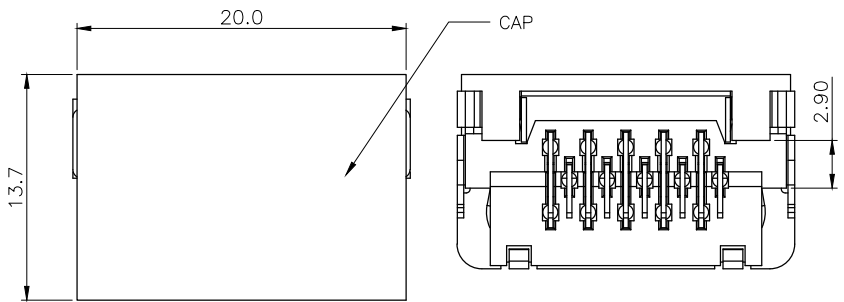
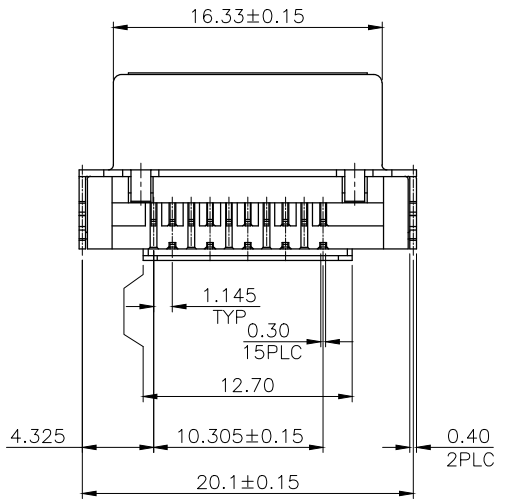
LOC	DIST	REVISONS					
DW	-	P	LTR	DESCRIPTION	DATE	DWN	APVD
		D3		REVISED (ECR-14-005336)	22JUL14	SW	HL



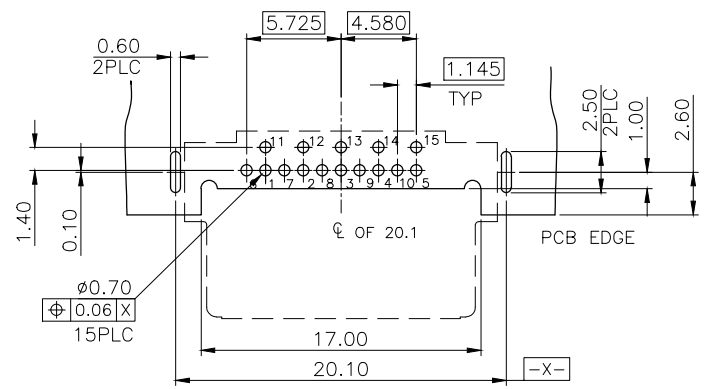
- NOTES:
- MATERIAL:
HOUSING: PA9T, UL 94V-0, COLOR: BLACK.
CAP: PA6T, UL 94V-0, COLOR: BLACK.
CONTACTS: BRASS.
FRONTSHELL: SPCC.
REARSHELL: SPCC.
 - FINISH:
CONTACTS: GOLD FLASH PLATED ON CONTACT AREA,
2.54um[100u"] MIN. MATTE-TIN PLATED ON SOLDER TAIL,
1.27um[50u"] MIN. NICKEL UNDERPLATED OVER ALL.
FRONTSHELL: 2.54um[100u"] MIN. NICKEL OR BLACK NICKEL PLATED.
REARSHELL: 2.54um[100u"] MIN. NICKEL OR BLACK NICKEL PLATED.
 - RECOMMENDED PCB THICKNESS: 1.2mm.
 - REFLOW SOLDER CAPABLE TO 260°C PER TE SPEC 109-201,
CONDITION B.
- △ NO BOARD LOCK FUNCTION.



DETAIL B
SCALE 2:1



CONNECTOR WITH CAP
(REFERENCE)



△ RECOMMEND P.C.B LAYOUT(T=1.20mm)
TOP VIEW(TOLERANCE:±0.05)

EOL	BLACK NICKEL	1775763-2
	NICKEL	1775763-1
	FRONT & REAR SHELL PLATED	PART NUMBER

THIS DRAWING IS A CONTROLLED DOCUMENT.		DWN B. HSING	16APR2009	Tyco Electronics Corporation Taipei, Taiwan	
DIMENSIONS: MM		CHK S. CHIEN	16APR2009	NAME	
TOLERANCES UNLESS OTHERWISE SPECIFIED:		APVD W. KODAMA	16APR2009	PRODUCT SPEC	
0 PLC ± -		108-57584		QUALIFICATION TEST REPORT	
1 PLC ± 0.30		501-57794		RESTRICTED TO	
2 PLC ± 0.25		WEIGHT		SIZE	CAGE CODE
3 PLC ± 0.15		4.0 GRAMS		DRAWING NO	1775763
4 PLC ± -		CUSTOMER DRAWING		SCALE	SHEET
ANGLES ± 3'				-	1 OF 3
MATERIAL	FINISH			REV	D3
SEE NOTE	SEE NOTE				

4

3

2

1

THIS DRAWING IS UNPUBLISHED.

RELEASED FOR PUBLICATION AUG ,2006.

© COPYRIGHT - BY TYCO ELECTRONICS CORPORATION. ALL RIGHTS RESERVED.

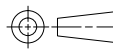
LOC DIST
DW

REVISIONS

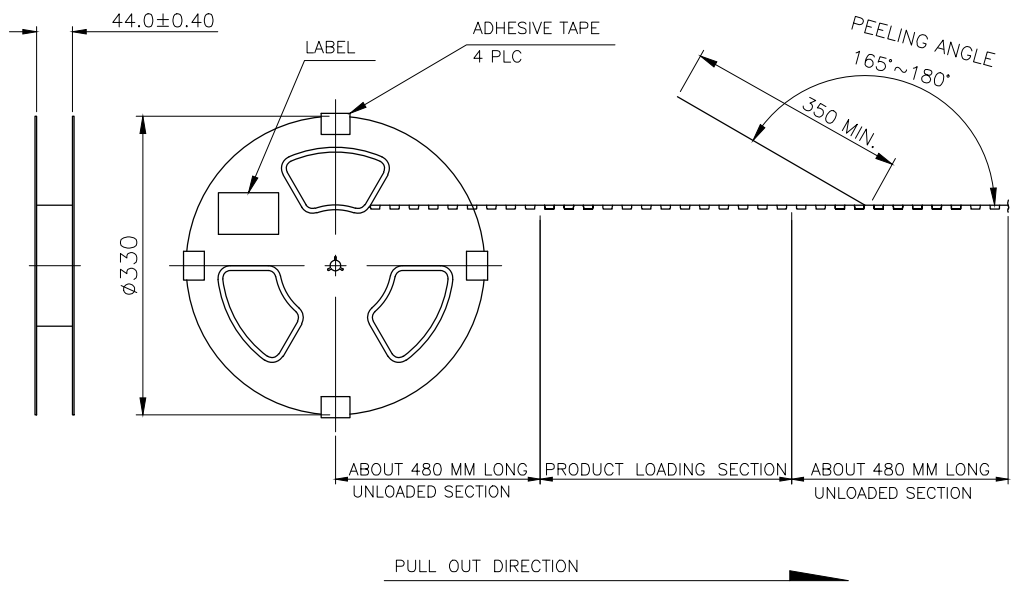
P	LTR	DESCRIPTION	DATE	DWN	APVD
		SEE SHEET 1.			

OBSOLETE

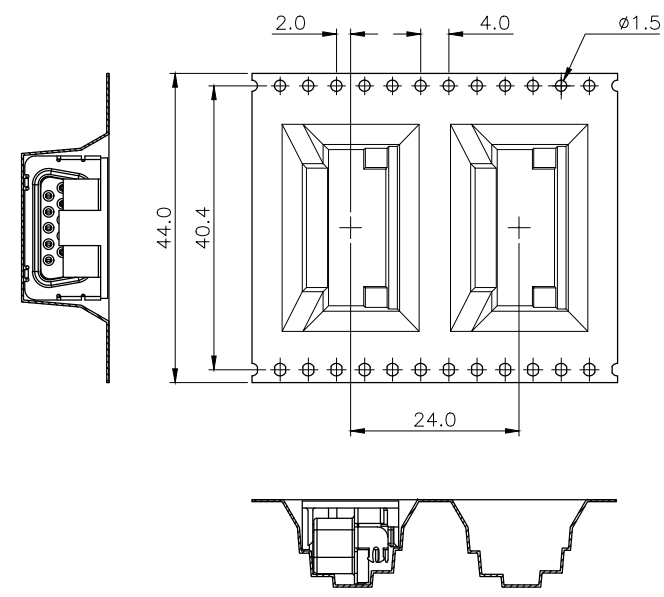
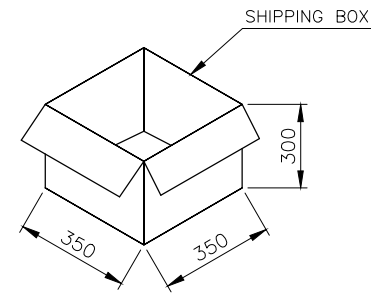
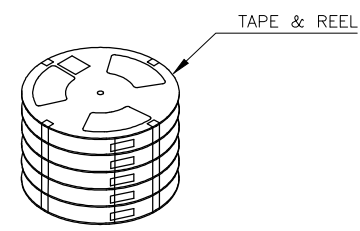
EOL	2-1775763-1
EOL	1-1775763-1
	PART NUMBER

THIS DRAWING IS A CONTROLLED DOCUMENT.		DWN	Tyco Electronics Corporation Tapei, Taiwan		
DIMENSIONS: MM		CHK	NAME D-SUB, 15P, R/A, SLIM, RVS, DIP		
		APVD	SIZE CAGE CODE DRAWING NO RESTRICTED TO		
TOLERANCES UNLESS OTHERWISE SPECIFIED: 0 PLC ± - 1 PLC ± 0.30 2 PLC ± 0.20 3 PLC ± 0.20 4 PLC ± - ANGLES ± 3°		PRODUCT SPEC	A3 00779 C=1775763		
MATERIAL		APPLICATION SPEC	WEIGHT 3.8 GRAMS		
FINISH		WEIGHT	CUSTOMER DRAWING		
		CUSTOMER DRAWING	SCALE	SHEET 2 OF 3	REV D3

LOC	DIST	REVISIONS					
DW		P	LTR	DESCRIPTION	DATE	DWN	APVD
				SEE SHEET 1.			



- NOTES:
- DIMENSION:
REEL: $\phi = 330$.
SHIPPING BOX: L=350, W=350, H=300.
 - QUANTITY: SEE TABLE.
 - SHIPPING BOX WEIGHT: SEE TABLE.



200	6	1200	7.5	4.2
PCS/REEL	REELS/SHIPPING BOX	QUANTITY (PCS)	G/W (Kg)	N/W (Kg)

THIS DRAWING IS A CONTROLLED DOCUMENT.		DWN	Tyco Electronics Corporation Taipi, Taiwan	
DIMENSIONS: MM		CHK	NAME	
TOLERANCES UNLESS OTHERWISE SPECIFIED:		APVD	D-SUB, 15P, R/A, SLIM, RVS, DIP	
0 PLC ±		PRODUCT SPEC	SIZE CAGE CODE DRAWING NO RESTRICTED TO	
1 PLC ±		APPLICATION SPEC	A3 00779 C=1775763	
2 PLC ±		WEIGHT	SCALE SHEET 3 OF 3 REV D3	
3 PLC ±		CUSTOMER DRAWING		
4 PLC ±				
ANGLES ±				
FINISH				

Компания «Океан Электроники» предлагает заключение долгосрочных отношений при поставках импортных электронных компонентов на взаимовыгодных условиях!

Наши преимущества:

- Поставка оригинальных импортных электронных компонентов напрямую с производств Америки, Европы и Азии, а так же с крупнейших складов мира;
- Широкая линейка поставок активных и пассивных импортных электронных компонентов (более 30 млн. наименований);
- Поставка сложных, дефицитных, либо снятых с производства позиций;
- Оперативные сроки поставки под заказ (от 5 рабочих дней);
- Экспресс доставка в любую точку России;
- Помощь Конструкторского Отдела и консультации квалифицированных инженеров;
- Техническая поддержка проекта, помощь в подборе аналогов, поставка прототипов;
- Поставка электронных компонентов под контролем ВП;
- Система менеджмента качества сертифицирована по Международному стандарту ISO 9001;
- При необходимости вся продукция военного и аэрокосмического назначения проходит испытания и сертификацию в лаборатории (по согласованию с заказчиком);
- Поставка специализированных компонентов военного и аэрокосмического уровня качества (Xilinx, Altera, Analog Devices, Intersil, Interpoint, Microsemi, Actel, Aeroflex, Peregrine, VPT, Syfer, Eurofarad, Texas Instruments, MS Kennedy, Miteq, Cobham, E2V, MA-COM, Hittite, Mini-Circuits, General Dynamics и др.);

Компания «Океан Электроники» является официальным дистрибьютором и эксклюзивным представителем в России одного из крупнейших производителей разъемов военного и аэрокосмического назначения «JONHON», а так же официальным дистрибьютором и эксклюзивным представителем в России производителя высокотехнологичных и надежных решений для передачи СВЧ сигналов «FORSTAR».



JONHON

«JONHON» (основан в 1970 г.)

Разъемы специального, военного и аэрокосмического назначения:

(Применяются в военной, авиационной, аэрокосмической, морской, железнодорожной, горно- и нефтедобывающей отраслях промышленности)

«FORSTAR» (основан в 1998 г.)

ВЧ соединители, коаксиальные кабели, кабельные сборки и микроволновые компоненты:

(Применяются в телекоммуникациях гражданского и специального назначения, в средствах связи, РЛС, а так же военной, авиационной и аэрокосмической отраслях промышленности).



Телефон: 8 (812) 309-75-97 (многоканальный)

Факс: 8 (812) 320-03-32

Электронная почта: ocean@oceanchips.ru

Web: <http://oceanchips.ru/>

Адрес: 198099, г. Санкт-Петербург, ул. Калинина, д. 2, корп. 4, лит. А