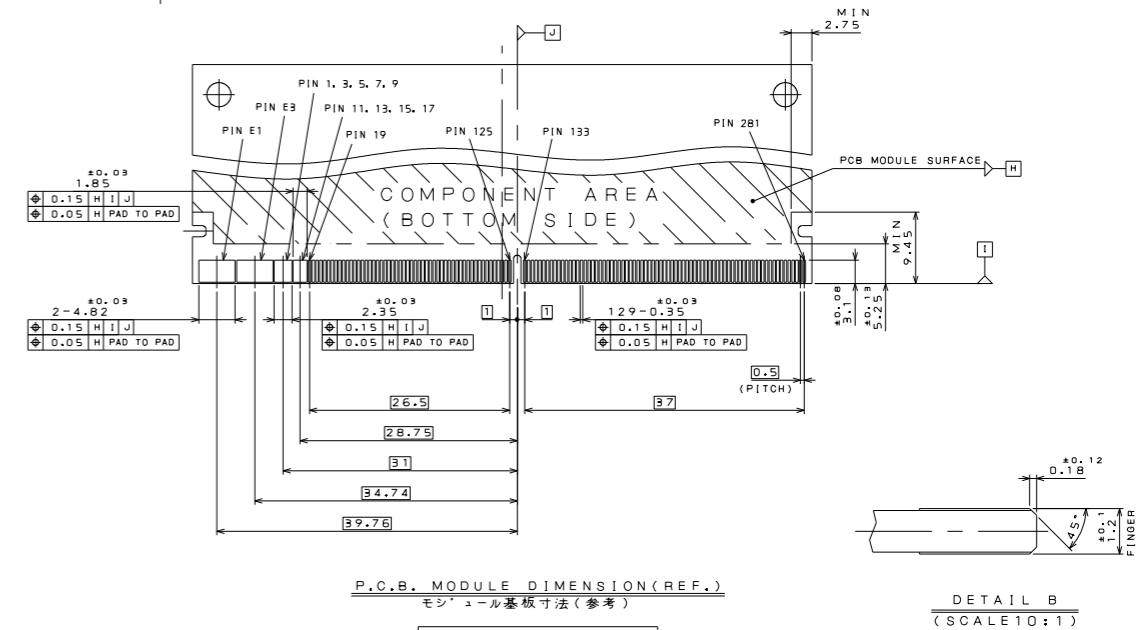
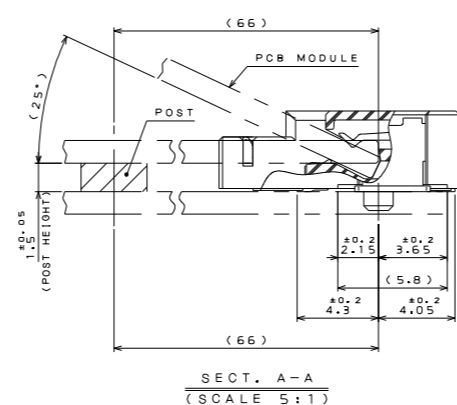
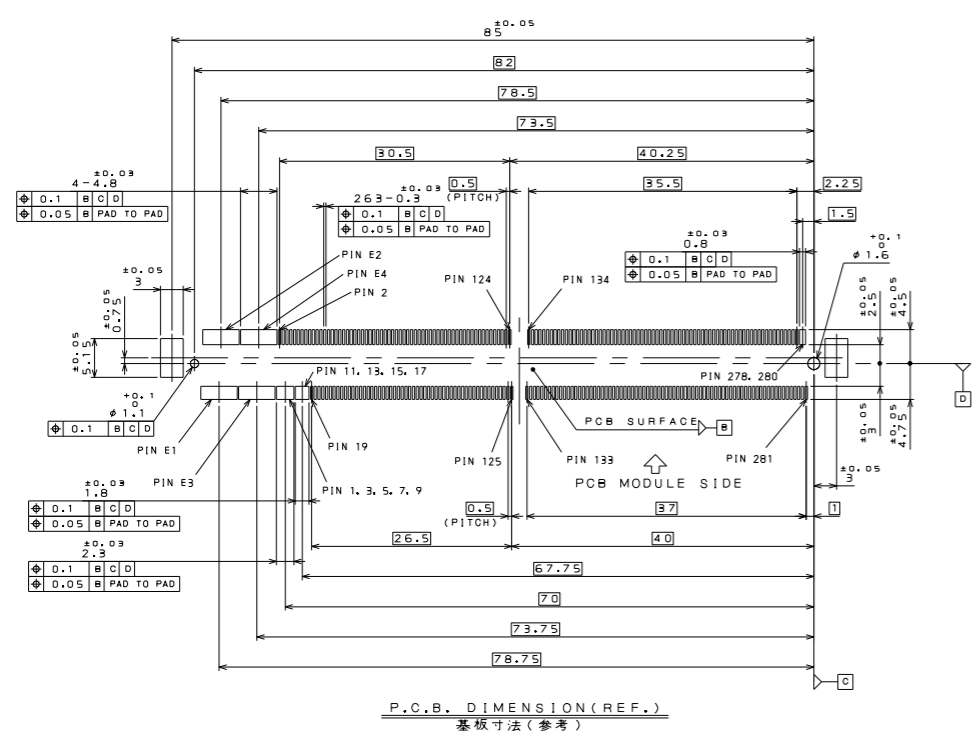
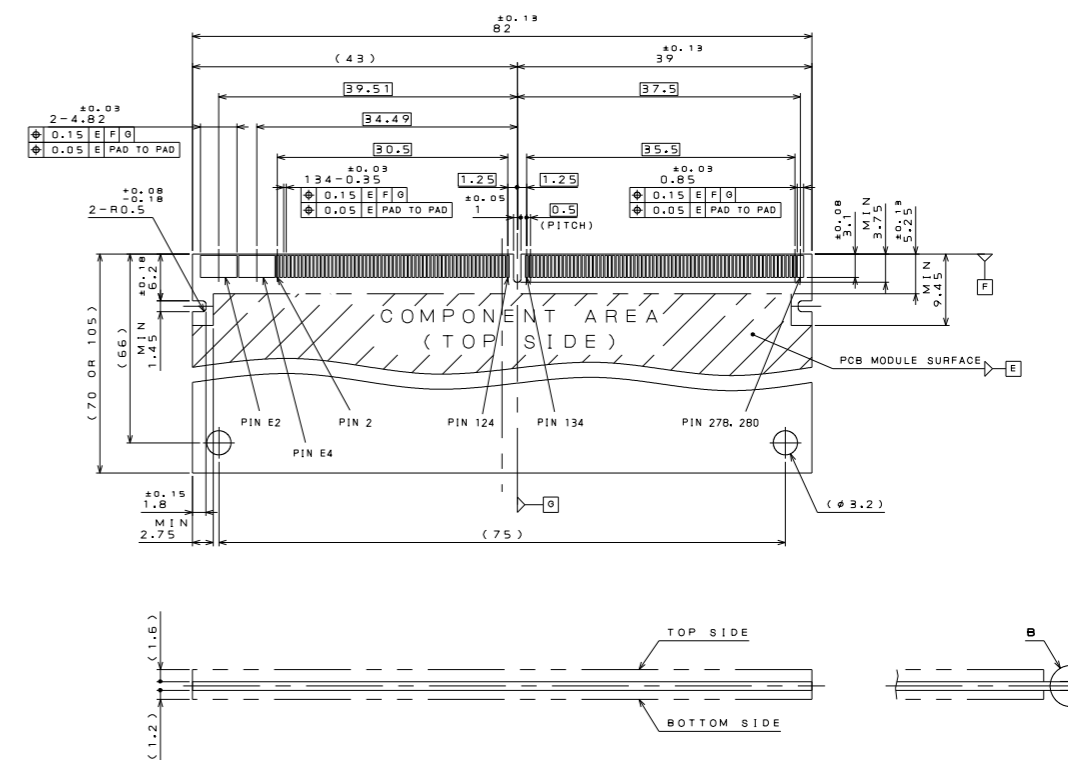
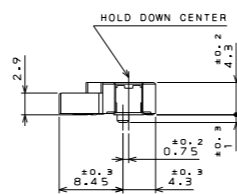
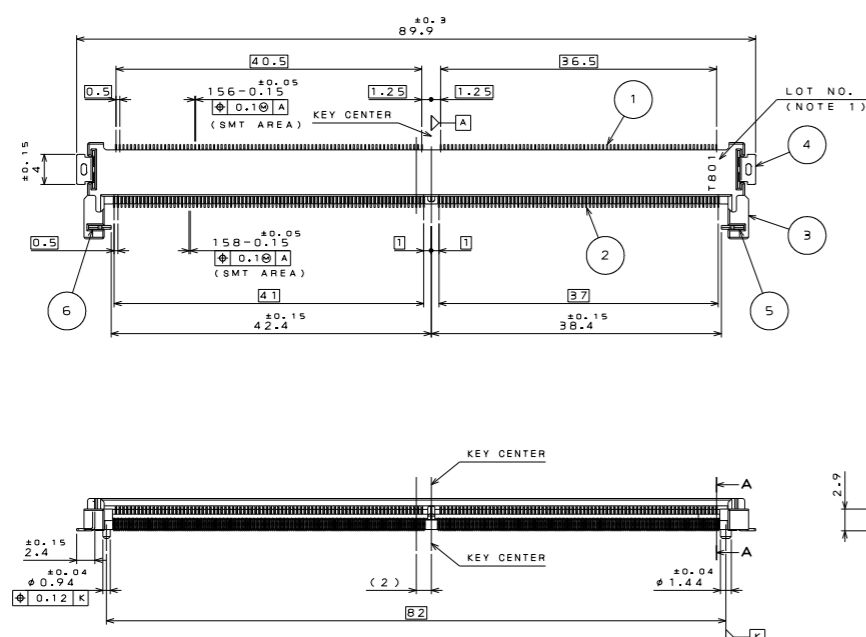


REV.	DATE	DCN NO.	変更内容 DESCRIPTION	製図 DR.	指図 CHK.	承認 APPD.	承認 APPD.



P.C.B. DIMENSION (REF.)
基板寸法 (参考)

SECT. A-A
(SCALE 5:1)

P.C.B. MODULE DIMENSION (REF.)
モジュール基板寸法 (参考)
MXM3.0 (Rev 1.0)

DETAIL B
(SCALE 10:1)

NOTE1. PRODUCTION LOT NUMBER AS INDICATED.
2. COPLANALITY OF SMT TERMINAL IS 0.1 MAX.

注1. 図示の面にロット番号を表示する。

(EX.) T801

LOT NUMBER OF CURRENT MONTH
当月の生産ロットを示す
MONTH (RESPECTIVELY, OCT.:O, NOV.:X, DEC.:Y)
月表示 (10月:O, 11月:X, 12月:Y)
YEAR (LAST DIGIT ONLY)
年表示 (西暦末尾)
PRODUCT CODE
製造コード

2. コントラクトのコプラナリティは0.1以下とする。

DESIGNATION
命名法

MM70-314B2-*
SERIES PREFIX シリーズ名
NUMBER OF CONTACTS 芯数
SOCKET TYPE ソケットタイプ
B: ANGLED INSERTION TYPE
CONTACT FINISH 接点仕上げ
1: GOLD (0.1 μm MIN) OVER NICKEL
2: GOLD (0.3 μm MIN) OVER NICKEL
MODIFICATION CODE

6	STOPPER(L)	1	COPPER ALLOY	TIN OVER NICKEL	
5	STOPPER(R)	1	COPPER ALLOY	TIN OVER NICKEL	
4	HOLD DOWN	2	COPPER ALLOY	TIN OVER NICKEL	
3	INSULATOR	1	GLASS FILLED LCP		COLOR:BLACK
2	BOTTOM SIDE CONTACT	158	COPPER ALLOY	CONTACT AREA: REFER TO "DESIGNATION" SOLDERING AREA: GOLD FLASH OVER NICKEL	
1	TOP SIDE CONTACT	156	COPPER ALLOY		

仕様書 (SPECIFICATION)	数量 (QTY.)	材料 (MATERIAL)	仕上 (FINISH)	備考 (REMARKS)
JACS-10543-2	14	APR.2010	2+1	MM70

製図 (GENERAL TOLERANCE)	検査 (CHECK)	承認 (APPROVAL)	承認 (APPROVAL)	承認 (APPROVAL)
寸法 (DIMENSION) 角度 (ANGLES)	製図 H.KOIZUMI	検査 T.TSUJI	承認 K.NAKAMURA	承認

縮尺 (SCALE)	シリーズ (SERIES)	名称 (TITLE)	製図 (DRAWING NO.)	版数 (REV.)
2:1	MM70	MM70-314B2-*	SJ110715	1

日本航空電子工業株式会社	
JAPAN AVIATION ELECTRONICS INDUSTRY, LTD.	
図面番号 (DRAWING NO.)	SJ110715

Компания «Океан Электроники» предлагает заключение долгосрочных отношений при поставках импортных электронных компонентов на взаимовыгодных условиях!

Наши преимущества:

- Поставка оригинальных импортных электронных компонентов напрямую с производств Америки, Европы и Азии, а так же с крупнейших складов мира;
- Широкая линейка поставок активных и пассивных импортных электронных компонентов (более 30 млн. наименований);
- Поставка сложных, дефицитных, либо снятых с производства позиций;
- Оперативные сроки поставки под заказ (от 5 рабочих дней);
- Экспресс доставка в любую точку России;
- Помощь Конструкторского Отдела и консультации квалифицированных инженеров;
- Техническая поддержка проекта, помощь в подборе аналогов, поставка прототипов;
- Поставка электронных компонентов под контролем ВП;
- Система менеджмента качества сертифицирована по Международному стандарту ISO 9001;
- При необходимости вся продукция военного и аэрокосмического назначения проходит испытания и сертификацию в лаборатории (по согласованию с заказчиком);
- Поставка специализированных компонентов военного и аэрокосмического уровня качества (Xilinx, Altera, Analog Devices, Intersil, Interpoint, Microsemi, Actel, Aeroflex, Peregrine, VPT, Syfer, Eurofarad, Texas Instruments, MS Kennedy, Miteq, Cobham, E2V, MA-COM, Hittite, Mini-Circuits, General Dynamics и др.);

Компания «Океан Электроники» является официальным дистрибьютором и эксклюзивным представителем в России одного из крупнейших производителей разъемов военного и аэрокосмического назначения «JONHON», а так же официальным дистрибьютором и эксклюзивным представителем в России производителя высокотехнологичных и надежных решений для передачи СВЧ сигналов «FORSTAR».



JONHON

«JONHON» (основан в 1970 г.)

Разъемы специального, военного и аэрокосмического назначения:

(Применяются в военной, авиационной, аэрокосмической, морской, железнодорожной, горно- и нефтедобывающей отраслях промышленности)

«FORSTAR» (основан в 1998 г.)

ВЧ соединители, коаксиальные кабели, кабельные сборки и микроволновые компоненты:

(Применяются в телекоммуникациях гражданского и специального назначения, в средствах связи, РЛС, а так же военной, авиационной и аэрокосмической отраслях промышленности).



Телефон: 8 (812) 309-75-97 (многоканальный)

Факс: 8 (812) 320-03-32

Электронная почта: ocean@oceanchips.ru

Web: <http://oceanchips.ru/>

Адрес: 198099, г. Санкт-Петербург, ул. Калинина, д. 2, корп. 4, лит. А