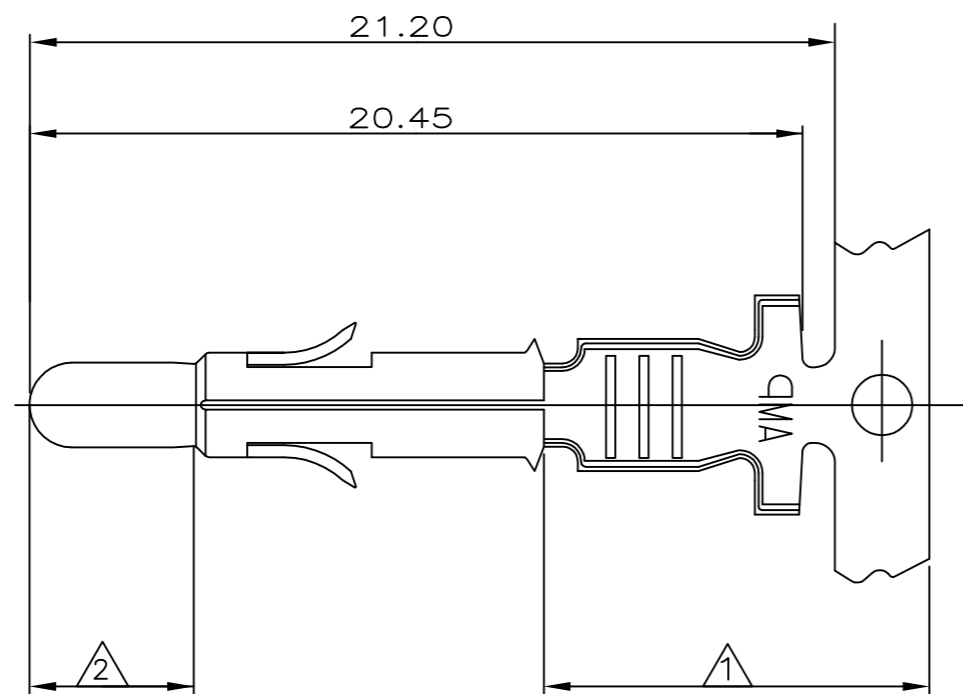
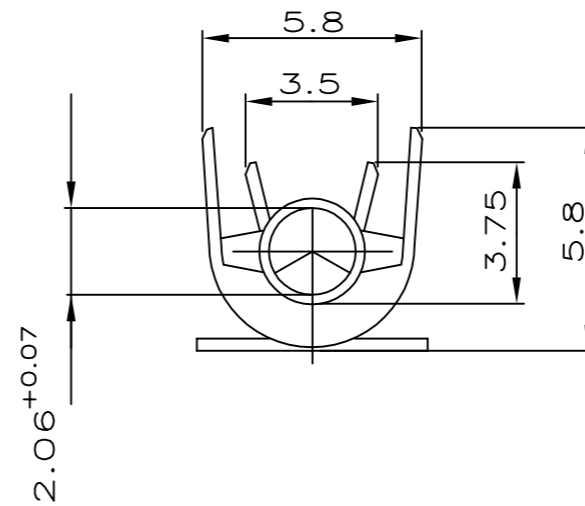
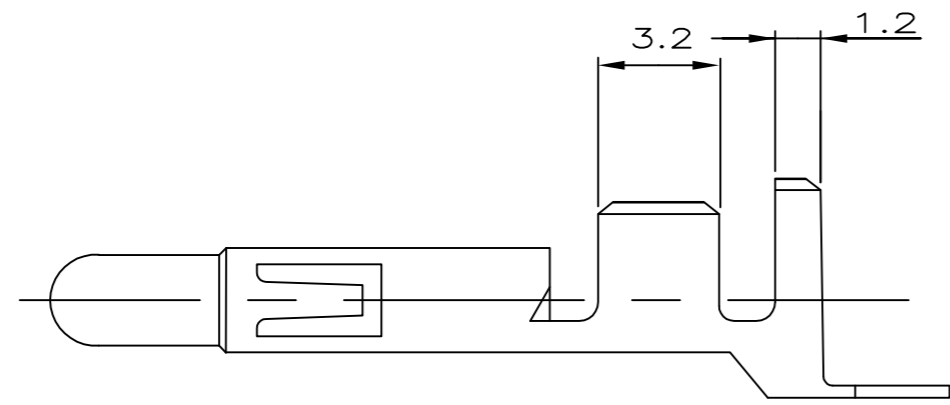


THIS DRAWING IS UNPUBLISHED. RELEASED FOR PUBLICATION
 © COPYRIGHT - By - ALL RIGHTS RESERVED.

| REVISIONS | | | | | |
|-----------|-----|---------------------------|-----------|-----|------|
| P | LTR | DESCRIPTION | DATE | DWN | APVD |
| G2 | | REVISED PER ECR-17-013854 | 22SEP2017 | BDA | KR |



- 1 2-6 µm Sn über Ni in der Crimpzone
- 2 0.8 µm Gold über Nickel in der kontaktzone
- 3 Für isolations Ø3.3-5.1 mm geeignet

| | | | | |
|----------|-------------|------------|------------|---------------------|
| | 926900-7 | 926868-7 | CuZn30 F53 | 1 2 |
| | 926900-6 | 926868-6 | CuSn4 F56 | 1 2 |
| OBSOLETE | 926900-5 | 926868-5 | CuCrZr F50 | vorverzinnt |
| OBSOLETE | 926900-4 | 926868-4 | CuCrZr F50 | blank |
| | 926900-3 | 926868-3 | CuSn4 F56 | vorverzinnt |
| | 926900-1 | 926868-1 | CuZn30 F53 | vorverzinnt |
| | LOOSE PIECE | Bestell-Nr | werkstoff | Oberfläche Farbe |

| | | | | | | | |
|--|--------|------------------|--------------|--|-----------|------------|---------------|
| THIS DRAWING IS A CONTROLLED DOCUMENT. | | DWN | 21OCT2013 | TE Connectivity Universal M-N-L Stift DGB 1.5-2.5mm ² | | | |
| DIMENSIONS: | | CHK | 21OCT2013 | | | | |
| mm | | APVD | 21OCT2013 | | | | |
| TOLERANCES UNLESS OTHERWISE SPECIFIED: | | PRODUCT SPEC | NAME | | | | |
| 0 PLC | ± - | APPLICATION SPEC | NAME | SIZE | CAGE CODE | DRAWING NO | RESTRICTED TO |
| 1 PLC | ± - | | RAJENDRA PAI | A2 | 00779 | C=926868 | - |
| 2 PLC | ± 0.20 | | | | | | |
| 3 PLC | ± - | | | | | | |
| 4 PLC | ± - | | | | | | |
| ANGLES | ± - | | | | | | |
| MATERIAL | FINISH | WEIGHT | | | | | |
| | | | | | | | |
| CUSTOMER DRAWING | | | | SCALE | 1:1 | SHEET | 1 of 1 |
| | | | | REV | G2 | | |

Компания «Океан Электроники» предлагает заключение долгосрочных отношений при поставках импортных электронных компонентов на взаимовыгодных условиях!

Наши преимущества:

- Поставка оригинальных импортных электронных компонентов напрямую с производств Америки, Европы и Азии, а так же с крупнейших складов мира;
- Широкая линейка поставок активных и пассивных импортных электронных компонентов (более 30 млн. наименований);
- Поставка сложных, дефицитных, либо снятых с производства позиций;
- Оперативные сроки поставки под заказ (от 5 рабочих дней);
- Экспресс доставка в любую точку России;
- Помощь Конструкторского Отдела и консультации квалифицированных инженеров;
- Техническая поддержка проекта, помощь в подборе аналогов, поставка прототипов;
- Поставка электронных компонентов под контролем ВП;
- Система менеджмента качества сертифицирована по Международному стандарту ISO 9001;
- При необходимости вся продукция военного и аэрокосмического назначения проходит испытания и сертификацию в лаборатории (по согласованию с заказчиком);
- Поставка специализированных компонентов военного и аэрокосмического уровня качества (Xilinx, Altera, Analog Devices, Intersil, Interpoint, Microsemi, Actel, Aeroflex, Peregrine, VPT, Syfer, Eurofarad, Texas Instruments, MS Kennedy, Miteq, Cobham, E2V, MA-COM, Hittite, Mini-Circuits, General Dynamics и др.);

Компания «Океан Электроники» является официальным дистрибьютором и эксклюзивным представителем в России одного из крупнейших производителей разъемов военного и аэрокосмического назначения «**JONHON**», а так же официальным дистрибьютором и эксклюзивным представителем в России производителя высокотехнологичных и надежных решений для передачи СВЧ сигналов «**FORSTAR**».



JONHON

«**JONHON**» (основан в 1970 г.)

Разъемы специального, военного и аэрокосмического назначения:

(Применяются в военной, авиационной, аэрокосмической, морской, железнодорожной, горно- и нефтедобывающей отраслях промышленности)

«**FORSTAR**» (основан в 1998 г.)

ВЧ соединители, коаксиальные кабели,
кабельные сборки и микроволновые компоненты:

(Применяются в телекоммуникациях гражданского и специального назначения, в средствах связи, РЛС, а так же военной, авиационной и аэрокосмической отраслях промышленности).



Телефон: 8 (812) 309-75-97 (многоканальный)

Факс: 8 (812) 320-03-32

Электронная почта: ocean@oceanchips.ru

Web: <http://oceanchips.ru/>

Адрес: 198099, г. Санкт-Петербург, ул. Калинина, д. 2, корп. 4, лит. А