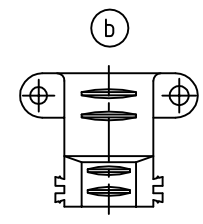
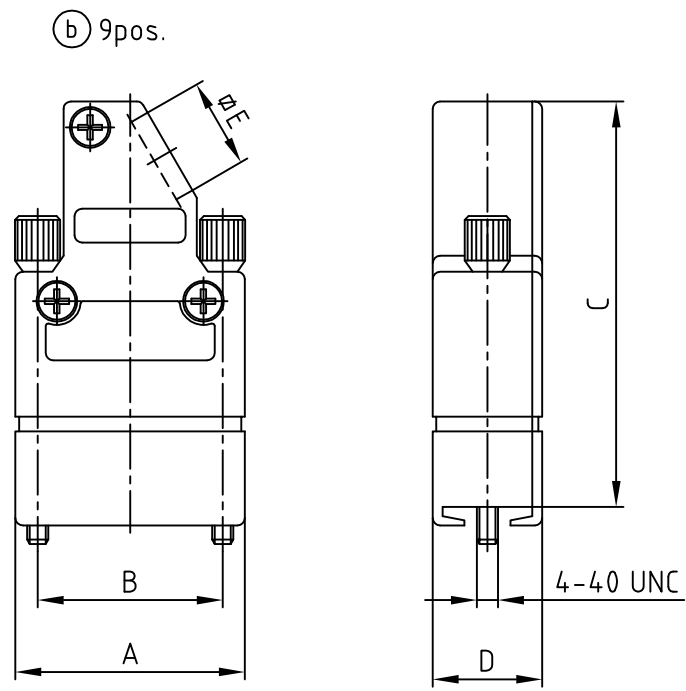
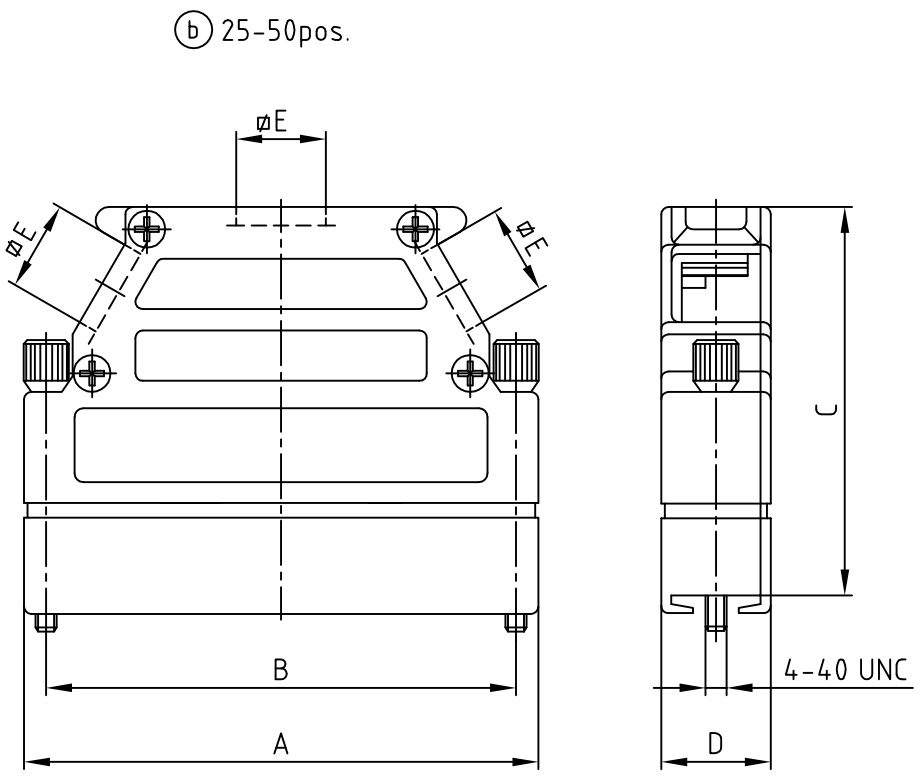
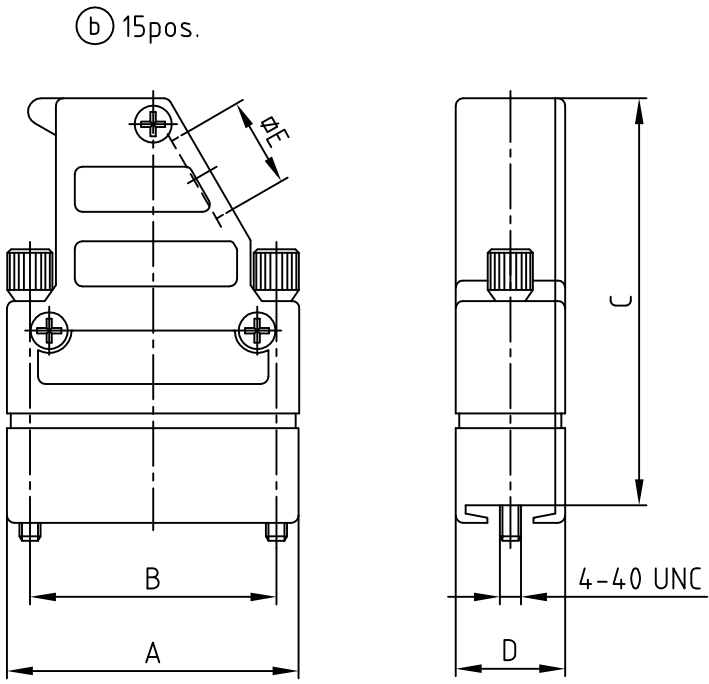


used for: D-SUB

No. of pos.	A	B	C	D	∅E	Part No.	
						Bulk package	Single package
9	31.0	25.0	50.5	14.8	12.1	165X14409X	165X14409XE
15	39.4	33.3	55.0	14.8	12.1	165X14419X	165X14419XE
25	53.2	47.0	55.0	14.8	12.1	165X14429X	165X14429XE
37	69.6	63.5	55.0	14.8	12.1	165X14439X	165X14439XE
50	67.0	61.1	57.0	17.6	14.6	165X14449X	165X14449XE



Cable clamp has to be ordered separately.
 9-37pos. Part-no. 160X11189X
 50pos. Part-no. 160X11199X



- Ⓢ Delivery includes:
- Hood with cover
- Blanking plug:
 - 9-15pos.: without blanking plug
 - 25-50pos.: with 2 blanking plugs
- Screws for fixing:
 - 9-15pos.: with 3 screws
 - 25-50pos.: with 4 screws
- 1 earth screw
- 2 jack screws

Directive 2002/95/EC RoHS compliant

THIS DRAWING MAY NOT BE COPIED OR REPRODUCED IN ANY WAY, AND MAY NOT BE PASSED ON TO A THIRD PARTY WITHOUT WRITTEN PERMISSION. OWNERSHIP AND COPYRIGHT OF CONEC GmbH DO NOT ALTER CAD DRAWING BY HAND

tolerance		dim. in mm	
2001	date	name	
drawn	05.01.	Parei	
appd.	05.01.	E. Mickenbecker	
norm			
1 x c	Ä 4037	15.07.2011	Lehmen, d-old
7 x b	Ä 3657	18.05.2010	Lehmen,
a	Original		
rev.	description	date	name



scale:	1:1	
material:	HOOD WITH COVER: DIE-CAST ZINC	
title:	METAL HOOD EMI/RFI SHIELDING 9-50pos. with jack screws 4-40 UNC	
dwg no:	16K1A108A	DIN-A 3 sh:1/1
part no:	SEE TABLE	

Компания «Океан Электроники» предлагает заключение долгосрочных отношений при поставках импортных электронных компонентов на взаимовыгодных условиях!

Наши преимущества:

- Поставка оригинальных импортных электронных компонентов напрямую с производств Америки, Европы и Азии, а так же с крупнейших складов мира;
- Широкая линейка поставок активных и пассивных импортных электронных компонентов (более 30 млн. наименований);
- Поставка сложных, дефицитных, либо снятых с производства позиций;
- Оперативные сроки поставки под заказ (от 5 рабочих дней);
- Экспресс доставка в любую точку России;
- Помощь Конструкторского Отдела и консультации квалифицированных инженеров;
- Техническая поддержка проекта, помощь в подборе аналогов, поставка прототипов;
- Поставка электронных компонентов под контролем ВП;
- Система менеджмента качества сертифицирована по Международному стандарту ISO 9001;
- При необходимости вся продукция военного и аэрокосмического назначения проходит испытания и сертификацию в лаборатории (по согласованию с заказчиком);
- Поставка специализированных компонентов военного и аэрокосмического уровня качества (Xilinx, Altera, Analog Devices, Intersil, Interpoint, Microsemi, Actel, Aeroflex, Peregrine, VPT, Syfer, Eurofarad, Texas Instruments, MS Kennedy, Miteq, Cobham, E2V, MA-COM, Hittite, Mini-Circuits, General Dynamics и др.);

Компания «Океан Электроники» является официальным дистрибьютором и эксклюзивным представителем в России одного из крупнейших производителей разъемов военного и аэрокосмического назначения «JONHON», а так же официальным дистрибьютором и эксклюзивным представителем в России производителя высокотехнологичных и надежных решений для передачи СВЧ сигналов «FORSTAR».



JONHON

«JONHON» (основан в 1970 г.)

Разъемы специального, военного и аэрокосмического назначения:

(Применяются в военной, авиационной, аэрокосмической, морской, железнодорожной, горно- и нефтедобывающей отраслях промышленности)

«FORSTAR» (основан в 1998 г.)

ВЧ соединители, коаксиальные кабели, кабельные сборки и микроволновые компоненты:

(Применяются в телекоммуникациях гражданского и специального назначения, в средствах связи, РЛС, а так же военной, авиационной и аэрокосмической отраслях промышленности).



Телефон: 8 (812) 309-75-97 (многоканальный)

Факс: 8 (812) 320-03-32

Электронная почта: ocean@oceanchips.ru

Web: <http://oceanchips.ru/>

Адрес: 198099, г. Санкт-Петербург, ул. Калинина, д. 2, корп. 4, лит. А