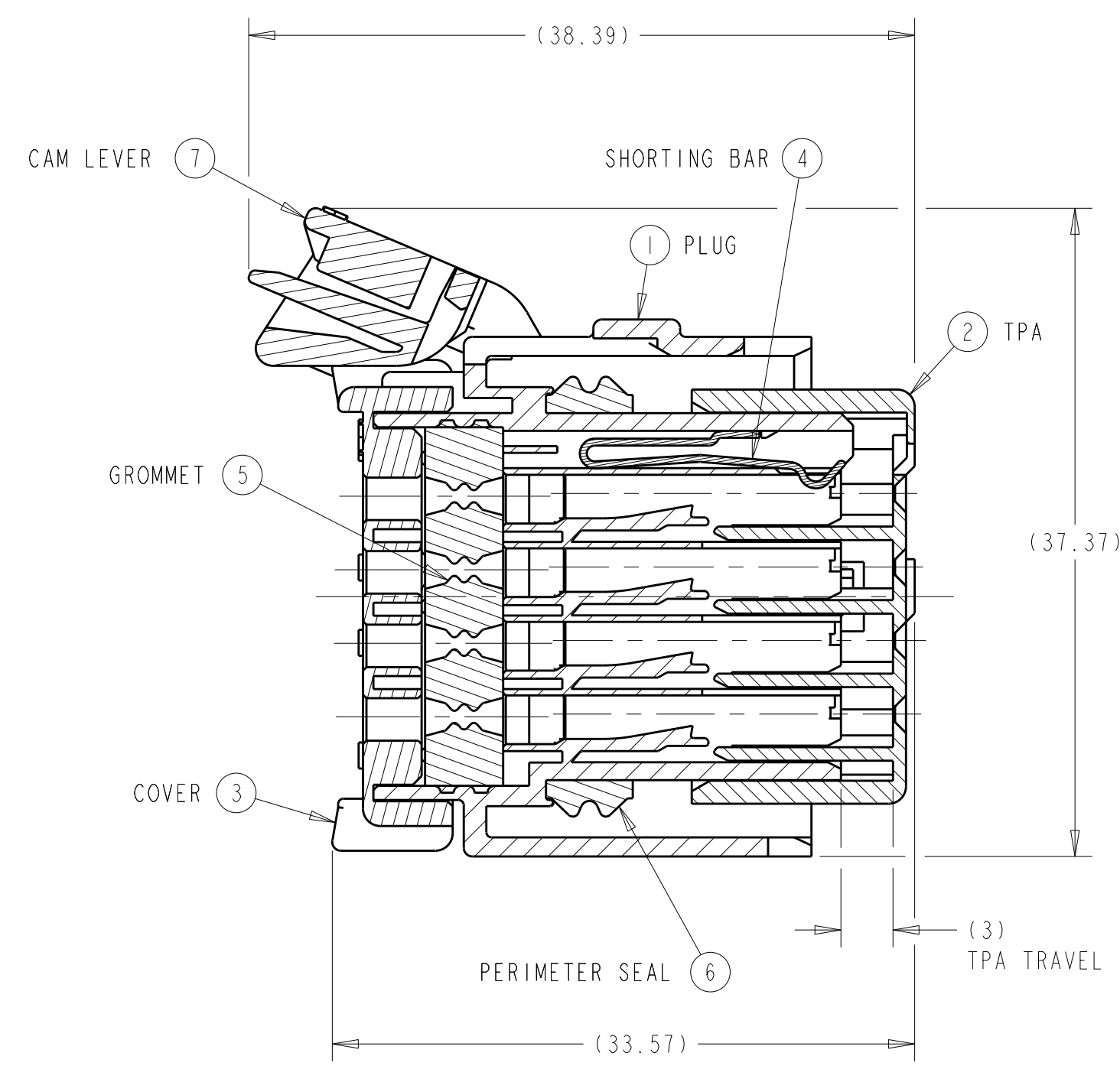
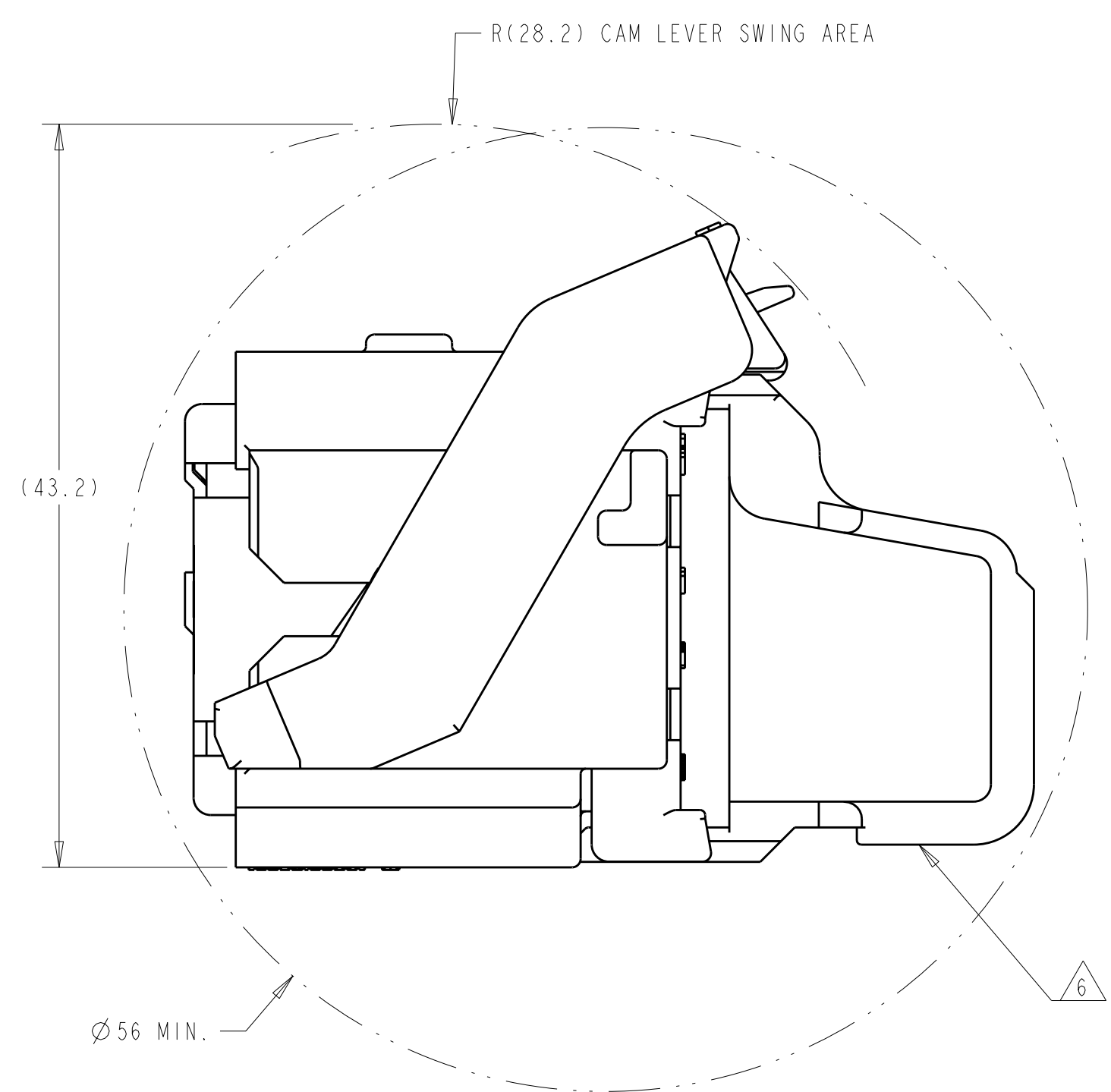
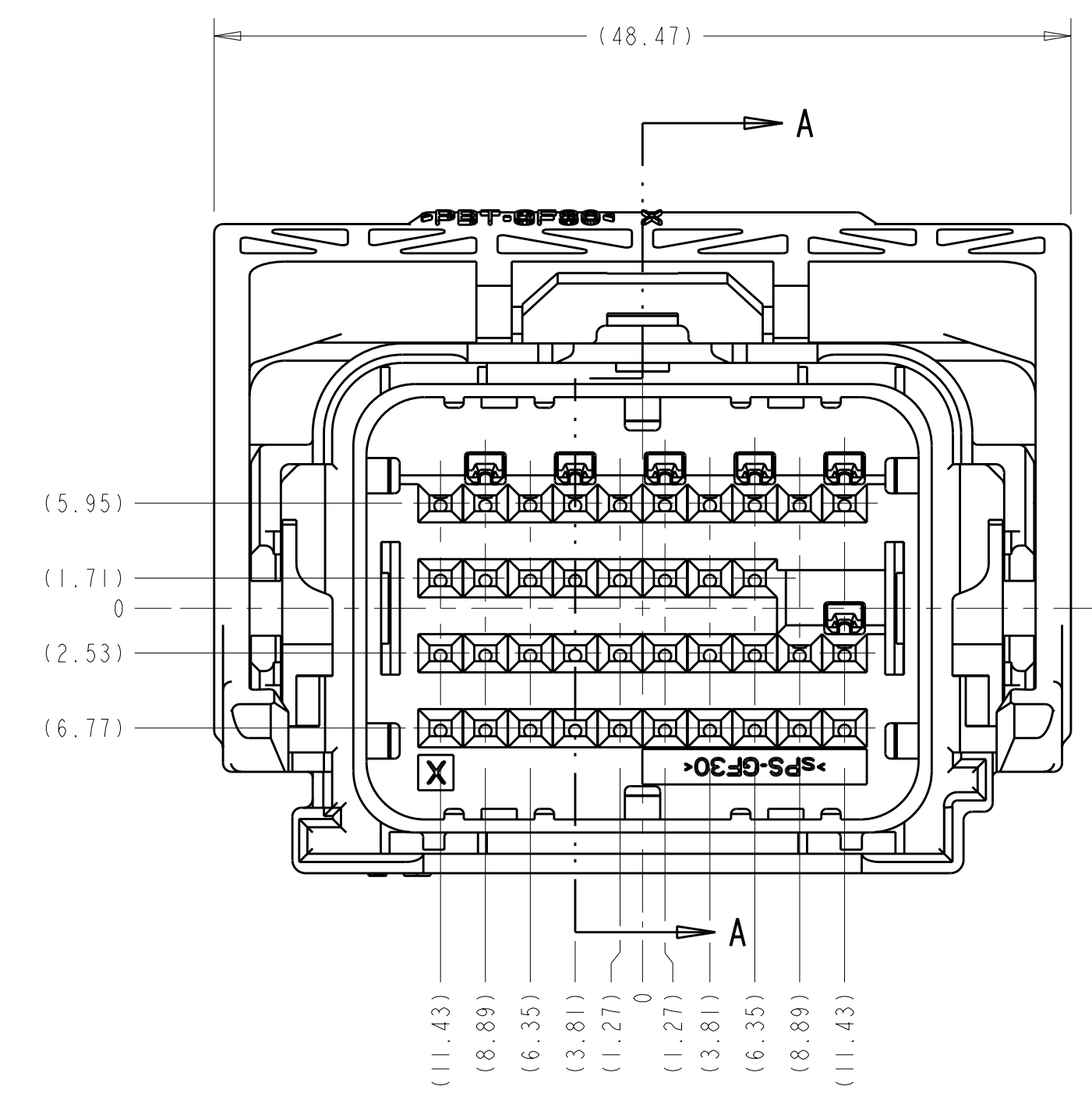


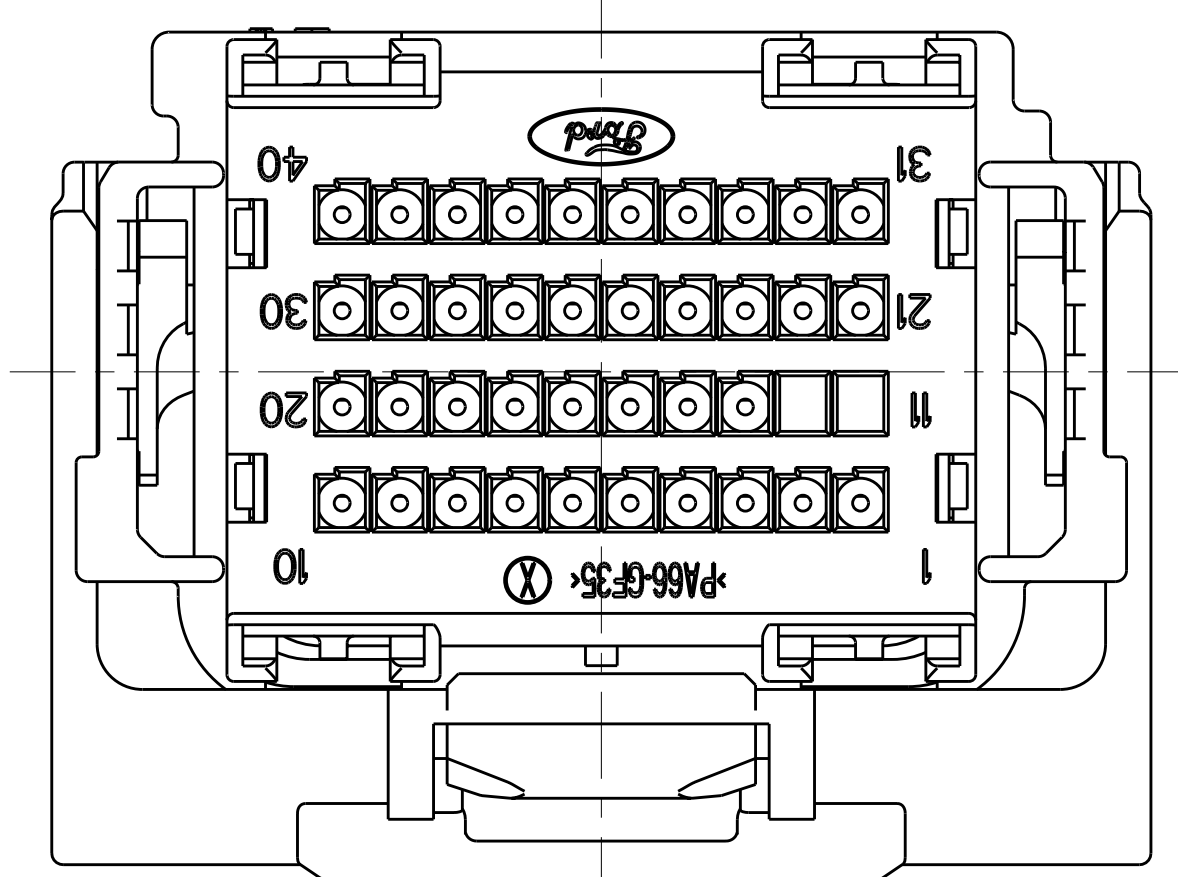
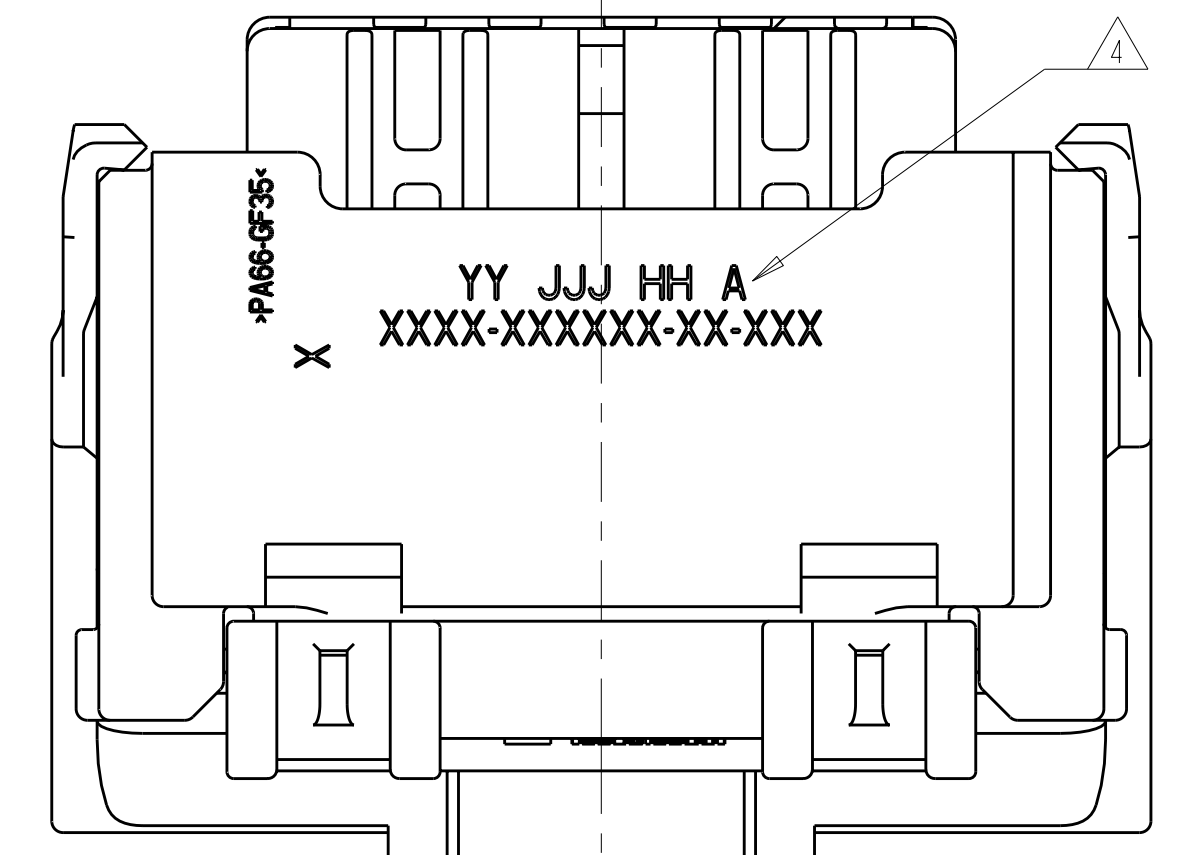
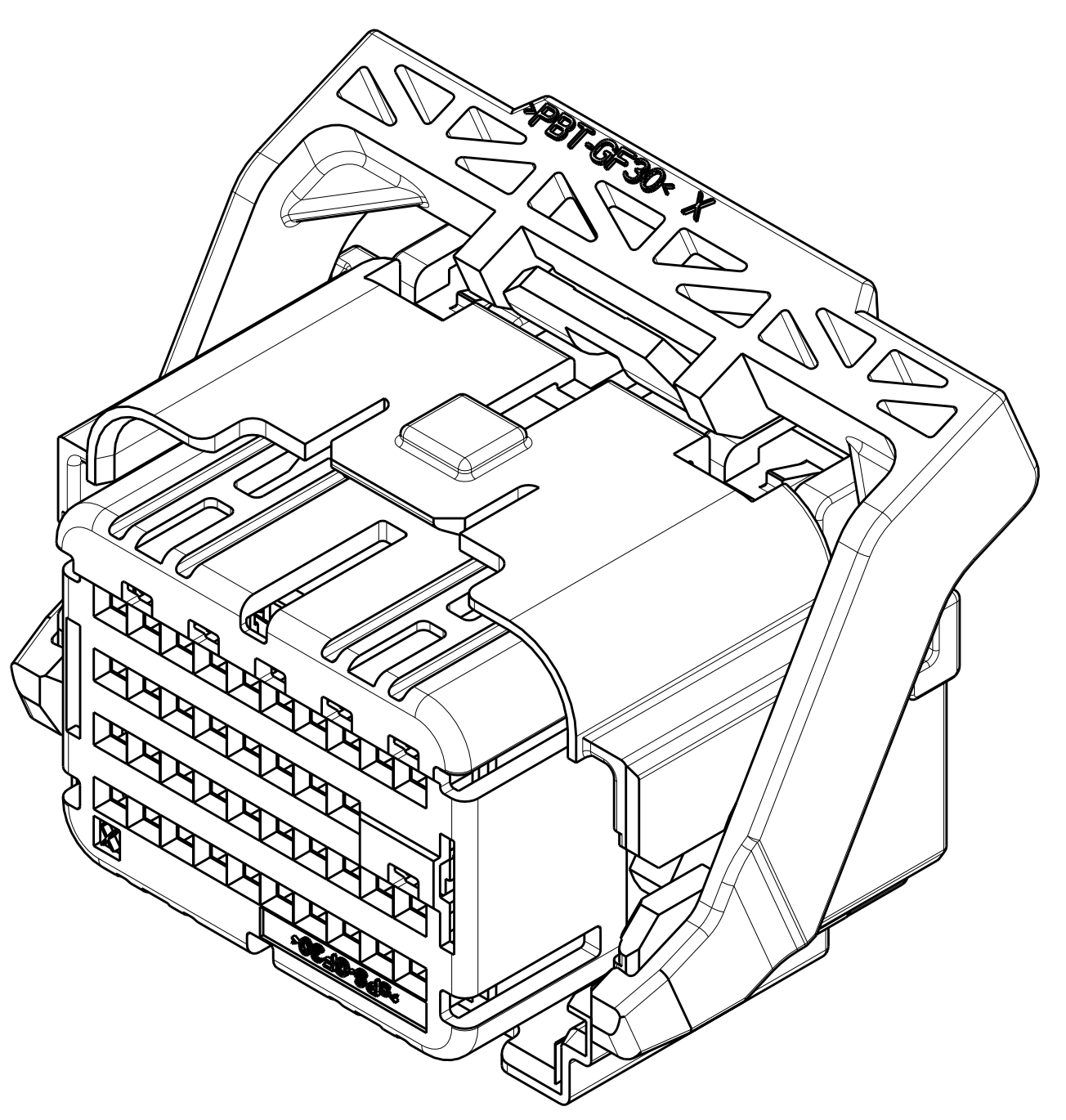
REVISONS		DATE	OWN	APVD
FX	00	21 JUL 2008	RGV	WTW
BT	REV PER ECO 08-017679			



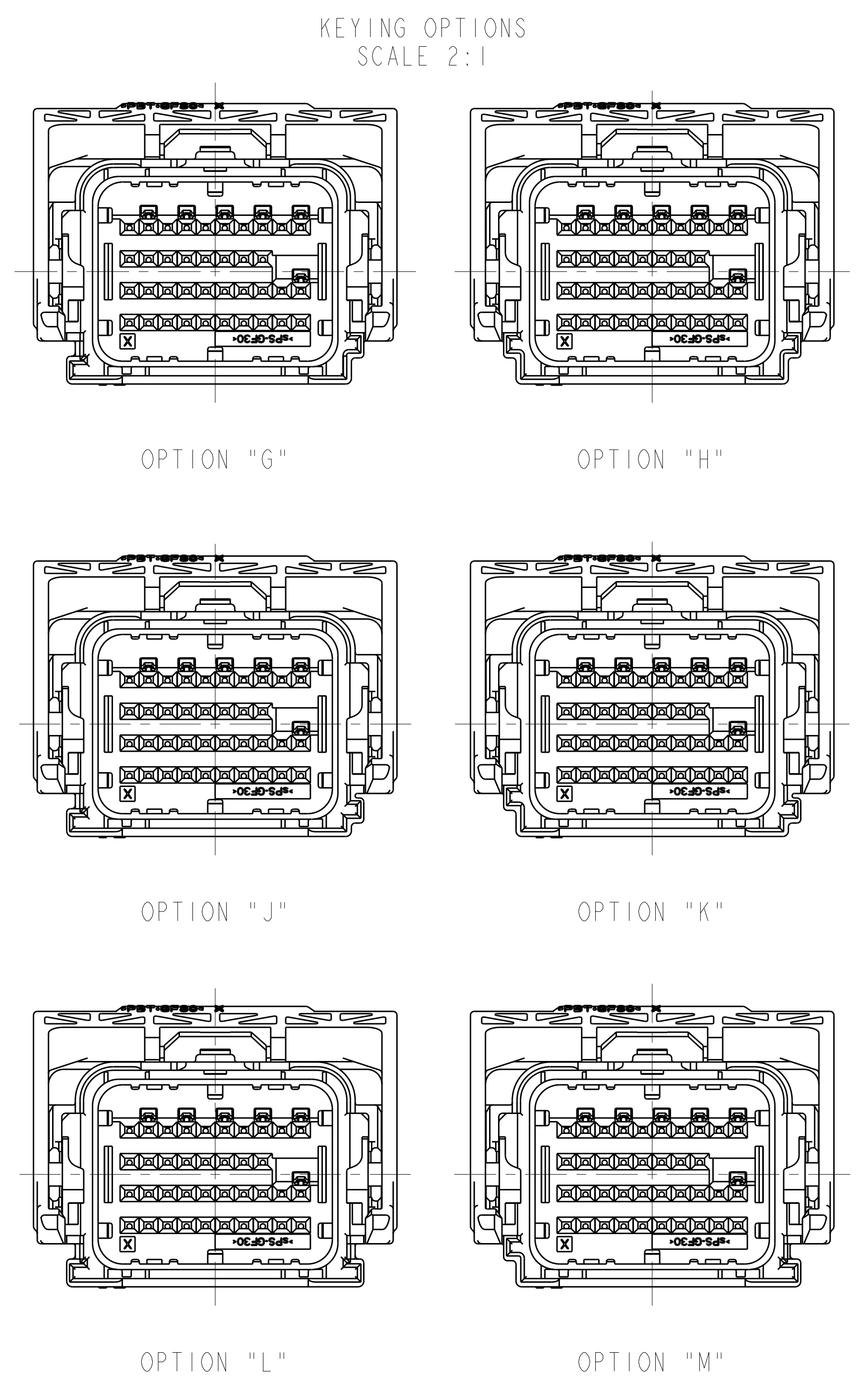
SECTION A-A  
 SHOWN WITH CAM LEVER  
 AND TPA IN THEIR  
 PRE-LOADED POSITIONS  
 (DELIVERY CONDITION)



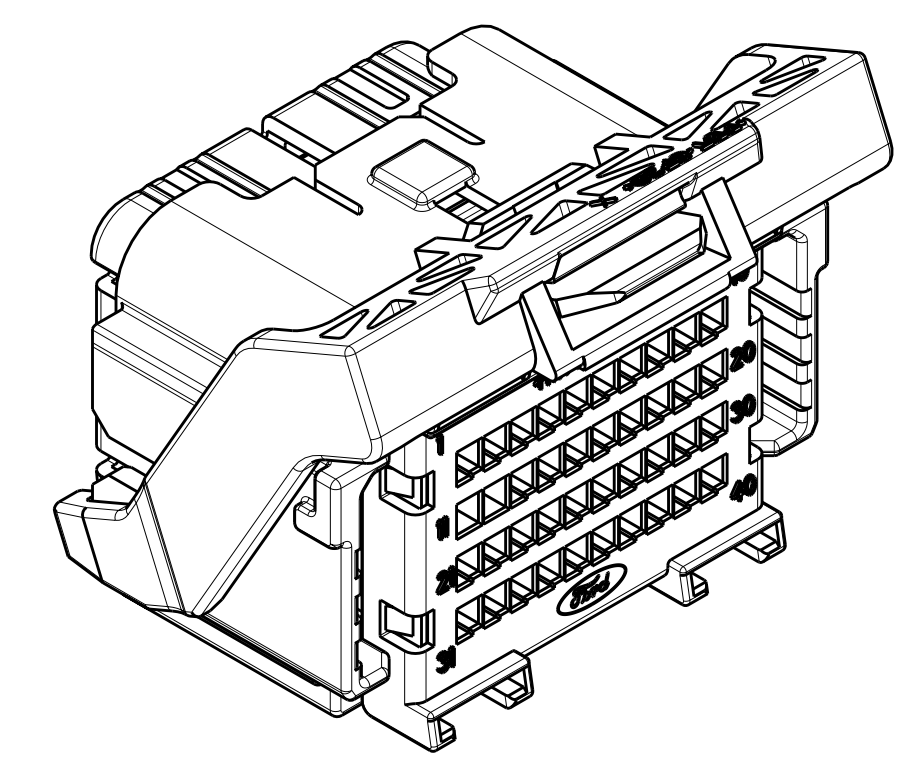
MINIMUM FEED THROUGH CONDITION  
 WITH 1mm CLEARANCE ALL AROUND  
 SHOWN WITH OPTION WIRESHIELD  
 TPA IS IN IT'S LOADED POSITION  
 CAM LEVER IS IN IT'S PRE-LOADED POSITION



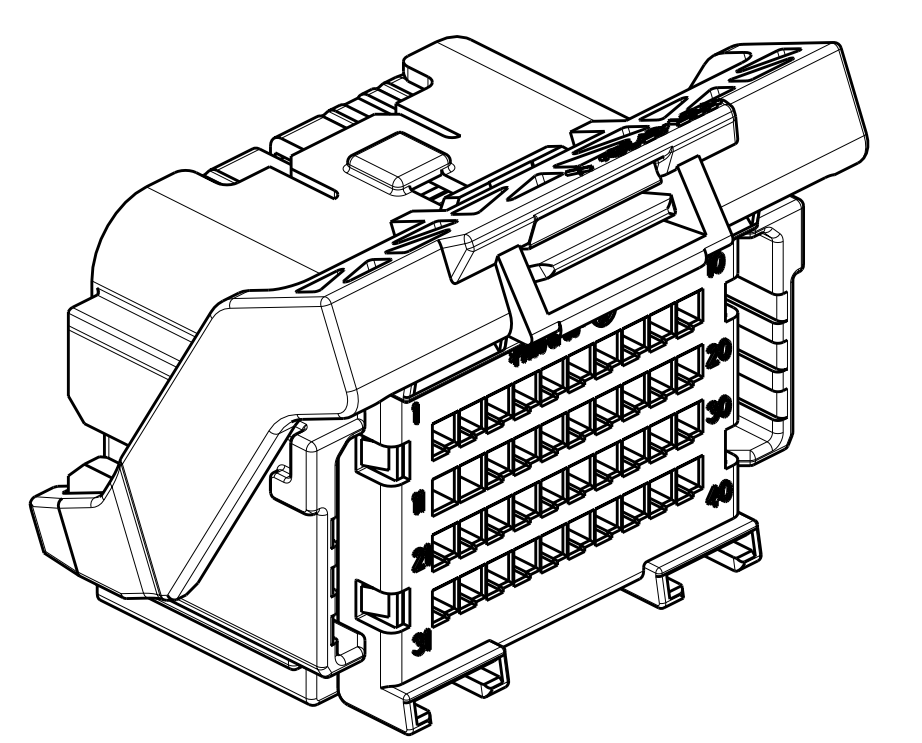
- NOTE(S):
- APPLICABLE TERMINAL PART NUMBERS (SOLD SEPARATELY):  
 FOR TIN APPLICATIONS: 1393367 AND 1393366.  
 FOR GOLD APPLICATIONS: 1393365 AND 1393364.  
 FOR TERMINATION AND REELING OPTIONS  
 SEE DRAWINGS 1393367, 1393366, 1393365, AND 1393364.
  - COMPATIBLE WIRE SIZES FOR MAT SEAL DESIGN 1.19 TO 2.06 O.D.  
 (22-18 AWG, 0.35-0.75 mm<sup>2</sup>)
  - TPA AND CAM LEVER ARE SHIPPED IN THEIR PRE-LOADED POSITION.  
 ALL ASSEMBLIES ARE TO BE TRAY PACKAGED.
  - CUSTOMER PART NUMBER AND TRACEABILITY CODE (YY = TWO DIGIT YEAR,  
 JJJ = JULIAN DAY, HH = TWO DIGIT MILITARY HOUR, A=ASSEMBLY PROCESS  
 USED) ARE PRINTED IN THIS LOCATION.
  - PART ASSEMBLY WEIGHT WITHOUT TERMINALS AND WITH STANDARD PIN-OUT  
 CONFIGURATION IS 26.09 GRAMS.
  - OPTIONAL WIRESHIELD P/N 8-1419157-8 (SOLD SEPARATELY). PLEASE CONTACT  
 YOUR TYCO ELECTRONICS SALES REPRESENTATIVE FOR AVAILABILITY AND PRICING.



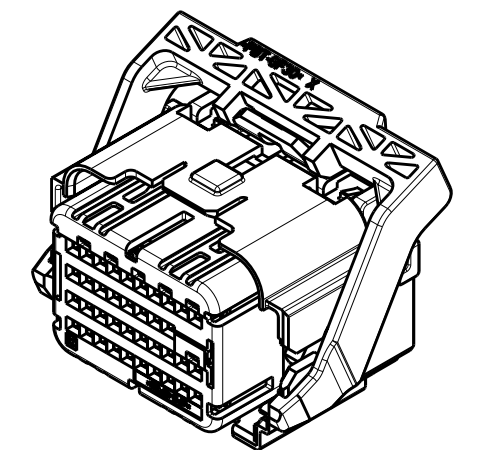
KEYING OPTIONS  
 SCALE 2:1



SCALE 2:1



THIS VIEW SHOWS THE  
 MODIFIED CAM LEVER  
 SCALE 2:1



SCALE 1:1

KEYING OPTION "G" SHOWN  
 SEE SHEET 2 FOR BILL OF MATERIALS  
 AND SHEET 3 FOR PIN-OUT CHARTS

DIMENSIONS: mm		TOLERANCES UNLESS OTHERWISE SPECIFIED: 9 PLC ± 1 PLC ±0.3 5 PLC ±0.10 4 PLC ± ANGLES ±3°		DWN M FORLSKA 20APR2002 CHK M FORLSKA 20APR2002 APVD A VALASEK 20APR2002		Tyco Electronics Harrisburg, PA 17105-3608	
MATERIAL: SEE CHART ON SHEET 2		FINISH:		PRODUCT SPEC: APPLICATION SPEC:		NAME: 40 WAY ARM PLUG ASSEMBLY WITH SHORTING BARS CUSTOMER SPEC.	
CUSTOMER DRAWING		WEIGHT: SEE NOTE 5		SIZE: CAGE CODE DRAWING NO: A11 00779 C=7-1419157-9		RESTRICTED TO: SCALE: 3:1 SHEET 1 OF 3 REV: BT	

LOC		DIST		REVISIONS			
FX	00	REV	DATE	BY	APPD	DESCRIPTION	DATE
		-	-	-	-	SEE SHEET 1	-

ASSEMBLY PART NUMBERS																ITEM	DESCRIPTION	MATERIAL	FINISH/COLOR	
																	7	CAM LEVER	PBT 30% GF	GRAY
																	7	CAM LEVER WITH MODIFIED TAB	PBT 30% GF	GRAY
																	6	PERIMETER SEAL	SILICONE	GREEN
																	5	GROMMET	SILICONE	BROWN
																	4	SHORTING BAR	S.S.	SEE COMPONET DRAWING
																	3	COVER	PA66 35% GF	BLACK
																	2	TPA FOR SHORTING BAR APPLICATIONS	sPS 30% GF	RED
																	1	PLUG WITH KEYING OPTION "H" AND 6 SHORTING BAR POSITIONS CONFIGURATION	PA66 35% GF	BLACK
																	1	PLUG WITH KEYING OPTION "G" AND 6 SHORTING BAR POSITIONS CONFIGURATION	PA66 35% GF	BLACK
QUANTITY																ITEM	DESCRIPTION	MATERIAL	FINISH/COLOR	

ASSEMBLY PART NUMBERS																ITEM	DESCRIPTION	MATERIAL	FINISH/COLOR	
																	7	CAM LEVER	PBT 30% GF	GRAY
																	7	CAM LEVER WITH MODIFIED TAB	PBT 30% GF	GRAY
																	6	PERIMETER SEAL	SILICONE	GREEN
																	5	GROMMET	SILICONE	BROWN
																	4	SHORTING BAR	S.S.	SEE COMPONET DRAWING
																	3	COVER	PA66 35% GF	BLACK
																	2	TPA FOR SHORTING BAR APPLICATIONS	sPS 30% GF	RED
																	1	PLUG WITH KEYING OPTION "H" AND 6 SHORTING BAR POSITIONS CONFIGURATION	PA66 35% GF	BLACK
																	1	PLUG WITH KEYING OPTION "G" AND 6 SHORTING BAR POSITIONS CONFIGURATION	PA66 35% GF	BLACK
QUANTITY																ITEM	DESCRIPTION	MATERIAL	FINISH/COLOR	

ASSEMBLY PART NUMBERS																ITEM	DESCRIPTION	MATERIAL	FINISH/COLOR	
																	7	CAM LEVER	PBT 30% GF	GRAY
																	7	CAM LEVER WITH MODIFIED TAB	PBT 30% GF	GRAY
																	6	PERIMETER SEAL	SILICONE	GREEN
																	5	GROMMET	SILICONE	BROWN
																	4	SHORTING BAR	S.S.	SEE COMPONET DRAWING
																	3	COVER	PA66 35% GF	BLACK
																	2	TPA FOR SHORTING BAR APPLICATIONS	sPS 30% GF	RED
																	1	PLUG WITH KEYING OPTION "H" AND 6 SHORTING BAR POSITIONS CONFIGURATION	PA66 35% GF	BLACK
																	1	PLUG WITH KEYING OPTION "G" AND 6 SHORTING BAR POSITIONS CONFIGURATION	PA66 35% GF	BLACK
QUANTITY																ITEM	DESCRIPTION	MATERIAL	FINISH/COLOR	

DIMENSIONS: mm		TOLERANCES UNLESS OTHERWISE SPECIFIED:		DWN: 20APR2002		CHK: FORLSKA		APVD: VALASEK		NAME: 40 WAY ARM PLUG ASSEMBLY WITH SHORTING BARS CUSTOMER SPEC.		SIZE: A1		CAGE CODE: 00779		DRAWING NO: C=7-1419157-9		RESTRICTED TO: -	
SEE CHART		9 PLC ±.3 1 PLC ±0.3 2 PLC ±.10 3 PLC ±.10 4 PLC ±.10 5 PLC ±.10 6 PLC ±.10 7 PLC ±.10 8 PLC ±.10 9 PLC ±.10		OTHERWISE SPECIFIED:		Tyco Electronics		Tyco Electronics		Harrisburg, PA 17105-3608		SCALE: 3:1		SHEET: 2		OF: 3		REV: BT	
MATERIAL: -		FINISH: -		WEIGHT: -		CUSTOMER DRAWING													



Компания «Океан Электроники» предлагает заключение долгосрочных отношений при поставках импортных электронных компонентов на взаимовыгодных условиях!

Наши преимущества:

- Поставка оригинальных импортных электронных компонентов напрямую с производств Америки, Европы и Азии, а так же с крупнейших складов мира;
- Широкая линейка поставок активных и пассивных импортных электронных компонентов (более 30 млн. наименований);
- Поставка сложных, дефицитных, либо снятых с производства позиций;
- Оперативные сроки поставки под заказ (от 5 рабочих дней);
- Экспресс доставка в любую точку России;
- Помощь Конструкторского Отдела и консультации квалифицированных инженеров;
- Техническая поддержка проекта, помощь в подборе аналогов, поставка прототипов;
- Поставка электронных компонентов под контролем ВП;
- Система менеджмента качества сертифицирована по Международному стандарту ISO 9001;
- При необходимости вся продукция военного и аэрокосмического назначения проходит испытания и сертификацию в лаборатории (по согласованию с заказчиком);
- Поставка специализированных компонентов военного и аэрокосмического уровня качества (Xilinx, Altera, Analog Devices, Intersil, Interpoint, Microsemi, Actel, Aeroflex, Peregrine, VPT, Syfer, Eurofarad, Texas Instruments, MS Kennedy, Miteq, Cobham, E2V, MA-COM, Hittite, Mini-Circuits, General Dynamics и др.);

Компания «Океан Электроники» является официальным дистрибьютором и эксклюзивным представителем в России одного из крупнейших производителей разъемов военного и аэрокосмического назначения «JONHON», а так же официальным дистрибьютором и эксклюзивным представителем в России производителя высокотехнологичных и надежных решений для передачи СВЧ сигналов «FORSTAR».



## JONHON

«JONHON» (основан в 1970 г.)

Разъемы специального, военного и аэрокосмического назначения:

(Применяются в военной, авиационной, аэрокосмической, морской, железнодорожной, горно- и нефтедобывающей отраслях промышленности)

«FORSTAR» (основан в 1998 г.)

ВЧ соединители, коаксиальные кабели, кабельные сборки и микроволновые компоненты:

(Применяются в телекоммуникациях гражданского и специального назначения, в средствах связи, РЛС, а так же военной, авиационной и аэрокосмической отраслях промышленности).



Телефон: 8 (812) 309-75-97 (многоканальный)

Факс: 8 (812) 320-03-32

Электронная почта: [ocean@oceanchips.ru](mailto:ocean@oceanchips.ru)

Web: <http://oceanchips.ru/>

Адрес: 198099, г. Санкт-Петербург, ул. Калинина, д. 2, корп. 4, лит. А