

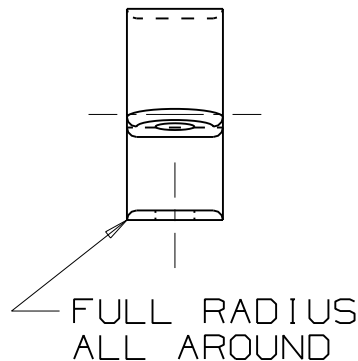
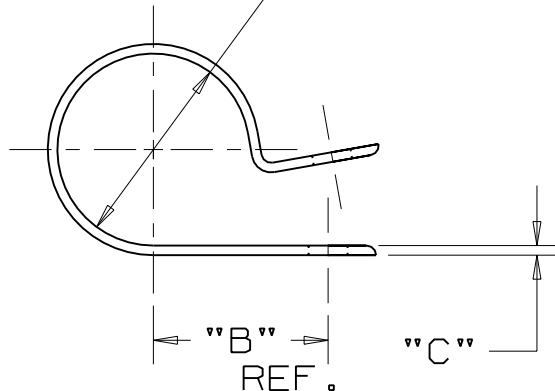
THIS COPY IS PROVIDED ON A RESTRICTED BASIS AND IS NOT TO BE USED IN ANY WAY DETRIMENTAL TO THE INTERESTS OF PANDUIT CORP.

| PANDUIT PART NUMBER | "A" in/(mm) | "B" REF. in/(mm) | "C" in/(mm) | "D" in/(mm) | "E" in/(mm) | WEIGHT lbs (g)/ 100 pcs |
|---------------------|-------------|------------------|-------------|-------------|-------------|-------------------------|
| CCH12-S10 | 0.12 (3.1) | 0.36 (9.1) | 0.050 (1.3) | 0.50 (12.7) | 0.203 (5.1) | 0.12 (52.5) |
| CCH19-S10 | 0.19 (4.8) | 0.42 (10.7) | 0.050 (1.3) | 0.50 (12.7) | 0.203 (5.1) | 0.15 (67.2) |
| CCH25-S10 | 0.25 (6.3) | 0.46 (11.7) | 0.050 (1.3) | 0.50 (12.7) | 0.203 (5.1) | 0.16 (74.0) |
| CCH31-S10 | 0.31 (7.9) | 0.50 (12.7) | 0.050 (1.3) | 0.50 (12.7) | 0.203 (5.1) | 0.18 (83.7) |
| CCH38-S10 | 0.38 (9.5) | 0.53 (13.5) | 0.050 (1.3) | 0.50 (12.7) | 0.203 (5.1) | 0.23 (105.8) |
| CCH44-S10 | 0.44 (11.1) | 0.56 (14.2) | 0.050 (1.3) | 0.50 (12.7) | 0.203 (5.1) | 0.22 (99.4) |
| CCH50-S10 | 0.50 (12.7) | 0.59 (15.0) | 0.050 (1.3) | 0.50 (12.7) | 0.203 (5.1) | 0.24 (109.1) |
| CCH56-S10 | 0.56 (14.2) | 0.61 (15.5) | 0.050 (1.3) | 0.50 (12.7) | 0.203 (5.1) | 0.25 (114.8) |
| CCH62-S10 | 0.62 (15.7) | 0.65 (16.5) | 0.050 (1.3) | 0.50 (12.7) | 0.203 (5.1) | 0.29 (131.1) |
| CCH69-S10 | 0.69 (17.5) | 0.75 (19.1) | 0.050 (1.3) | 0.50 (12.7) | 0.203 (5.1) | 0.33 (150.3) |
| CCH75-S10 | 0.75 (19.1) | 0.78 (19.8) | 0.050 (1.3) | 0.50 (12.7) | 0.203 (5.1) | 0.33 (149.3) |
| CCH81-S10 | 0.81 (20.6) | 0.81 (20.6) | 0.050 (1.3) | 0.50 (12.7) | 0.203 (5.1) | 0.34 (156.4) |
| CCH87-S10 | 0.87 (22.1) | 0.84 (21.3) | 0.050 (1.3) | 0.50 (12.7) | 0.203 (5.1) | 0.35 (160.9) |
| CCH100-S10 | 1.00 (25.4) | 0.91 (23.1) | 0.050 (1.3) | 0.50 (12.7) | 0.203 (5.1) | 0.46 (209.7) |
| CCH112-S10 | 1.12 (28.4) | 0.97 (24.6) | 0.050 (1.3) | 0.50 (12.7) | 0.203 (5.1) | 0.53 (239.2) |
| CCH119-S10 | 1.19 (30.2) | 1.00 (25.4) | 0.050 (1.3) | 0.50 (12.7) | 0.203 (5.1) | 0.57 (259.3) |
| CCH125-S10 | 1.25 (31.8) | 1.06 (26.9) | 0.050 (1.3) | 0.50 (12.7) | 0.203 (5.1) | 0.58 (260.8) |
| CCH138-S10 | 1.37 (34.8) | 1.12 (28.4) | 0.050 (1.3) | 0.50 (12.7) | 0.203 (5.1) | 0.64 (288.9) |
| CCH150-S10 | 1.50 (38.1) | 1.19 (30.2) | 0.050 (1.3) | 0.50 (12.7) | 0.203 (5.1) | 0.69 (310.9) |



FRACTIONAL PART SIZE NOTED HERE.

"A" DIA WHEN CLOSED



NOTES:

- SEE CURRENT PRICE SHEET FOR PART NUMBER SUFFIX DESIGNATION FOR PACKAGE SIZE AND PART COLOR.

(DIMENSIONS IN PARENTHESES ARE IN METRIC.)

CAD FILENAME/LAYERS

G00239DW_PI_CCH_02

PANDUIT

CORP.

TINLEY PARK, ILLINOIS

CCH - CABLE CLAMP

UNLESS OTHERWISE SPECIFIED, DIMENSIONAL TOLERANCES ARE:
 (.X) ±0.1(2.5) (.XXX) ±0.015(1.4)
 (.XX) ±0.05(1.3) ANGLES ± 5°

UNLESS OTHERWISE SPECIFIED, ALL DIMENSIONS ARE GIVEN IN INCHES, THIRD ANGLE PROJECTION.

DRAWN BY
CJG

MAT'L:

SCALE
NONE

DATE
6/26/96

NYLON 6/6

DRAWING NO.
GB0239DW

DWG
A
SIZE

| REV | DATE | BY | CHK | DESCRIPTION | ECN | R | CUST | SUP |
|-----|--------|-----|-----|---|----------|---|------|-----|
| 2 | 2/7/06 | JAD | | UPDATE LOCATION OF FRACTIONAL PART SIZE INDICATOR | GB0239DW | 2 | | |

Компания «Океан Электроники» предлагает заключение долгосрочных отношений при поставках импортных электронных компонентов на взаимовыгодных условиях!

Наши преимущества:

- Поставка оригинальных импортных электронных компонентов напрямую с производств Америки, Европы и Азии, а так же с крупнейших складов мира;
- Широкая линейка поставок активных и пассивных импортных электронных компонентов (более 30 млн. наименований);
- Поставка сложных, дефицитных, либо снятых с производства позиций;
- Оперативные сроки поставки под заказ (от 5 рабочих дней);
- Экспресс доставка в любую точку России;
- Помощь Конструкторского Отдела и консультации квалифицированных инженеров;
- Техническая поддержка проекта, помощь в подборе аналогов, поставка прототипов;
- Поставка электронных компонентов под контролем ВП;
- Система менеджмента качества сертифицирована по Международному стандарту ISO 9001;
- При необходимости вся продукция военного и аэрокосмического назначения проходит испытания и сертификацию в лаборатории (по согласованию с заказчиком);
- Поставка специализированных компонентов военного и аэрокосмического уровня качества (Xilinx, Altera, Analog Devices, Intersil, Interpoint, Microsemi, Actel, Aeroflex, Peregrine, VPT, Syfer, Eurofarad, Texas Instruments, MS Kennedy, Miteq, Cobham, E2V, MA-COM, Hittite, Mini-Circuits, General Dynamics и др.);

Компания «Океан Электроники» является официальным дистрибьютором и эксклюзивным представителем в России одного из крупнейших производителей разъемов военного и аэрокосмического назначения «JONHON», а так же официальным дистрибьютором и эксклюзивным представителем в России производителя высокотехнологичных и надежных решений для передачи СВЧ сигналов «FORSTAR».



JONHON

«JONHON» (основан в 1970 г.)

Разъемы специального, военного и аэрокосмического назначения:

(Применяются в военной, авиационной, аэрокосмической, морской, железнодорожной, горно- и нефтедобывающей отраслях промышленности)

«FORSTAR» (основан в 1998 г.)

ВЧ соединители, коаксиальные кабели,
кабельные сборки и микроволновые компоненты:

(Применяются в телекоммуникациях гражданского и специального назначения, в средствах связи, РЛС, а так же военной, авиационной и аэрокосмической отраслях промышленности).



Телефон: 8 (812) 309-75-97 (многоканальный)

Факс: 8 (812) 320-03-32

Электронная почта: ocean@oceanchips.ru

Web: <http://oceanchips.ru/>

Адрес: 198099, г. Санкт-Петербург, ул. Калинина, д. 2, корп. 4, лит. А