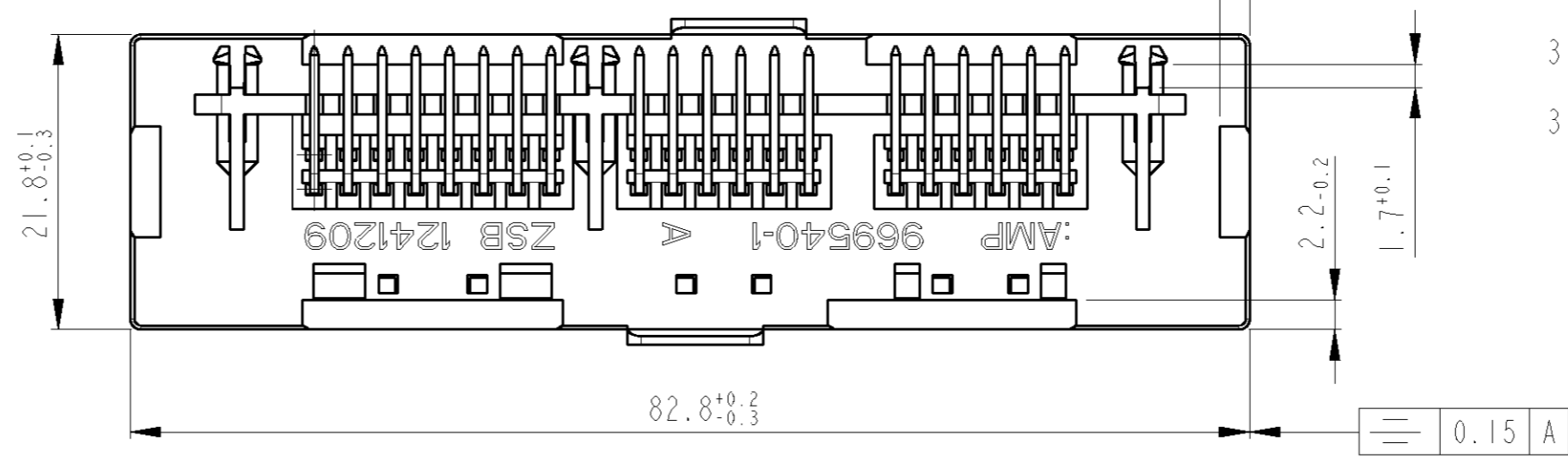
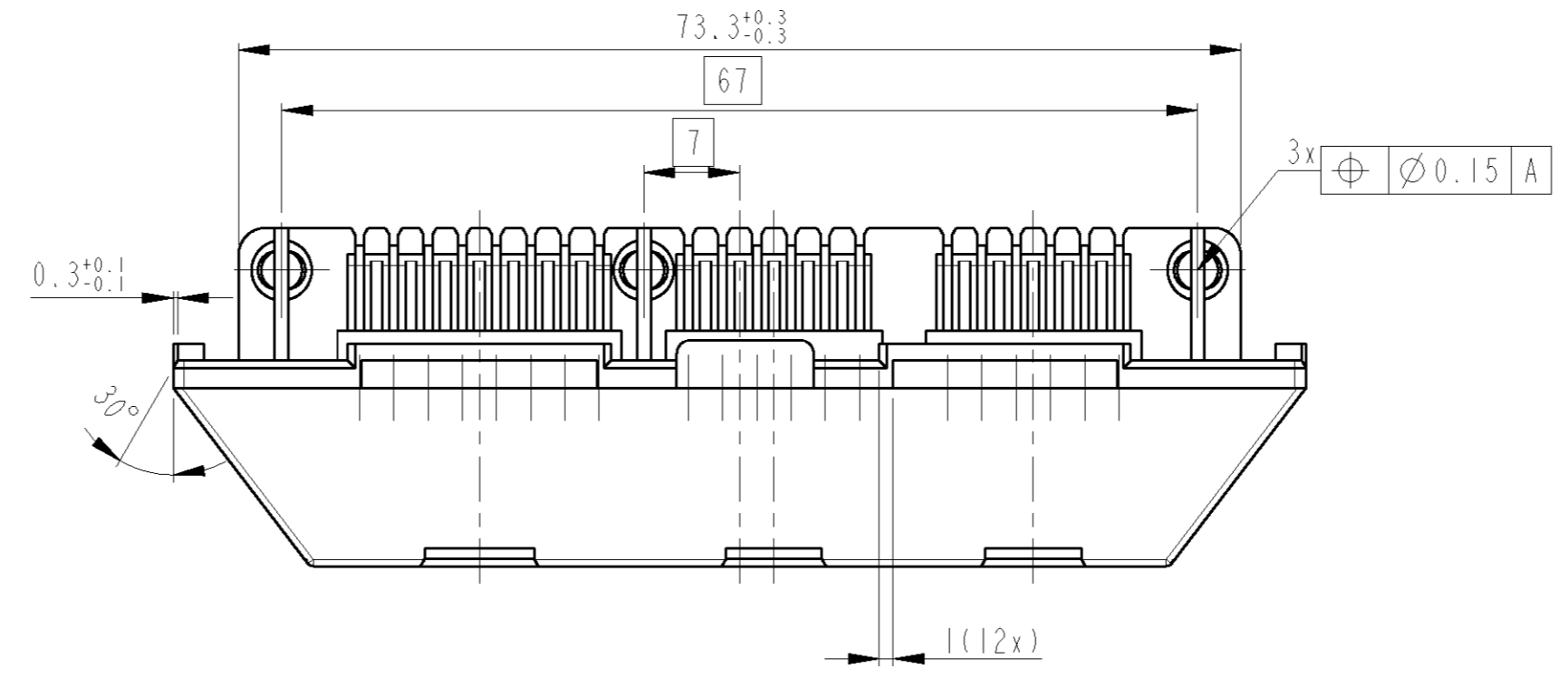
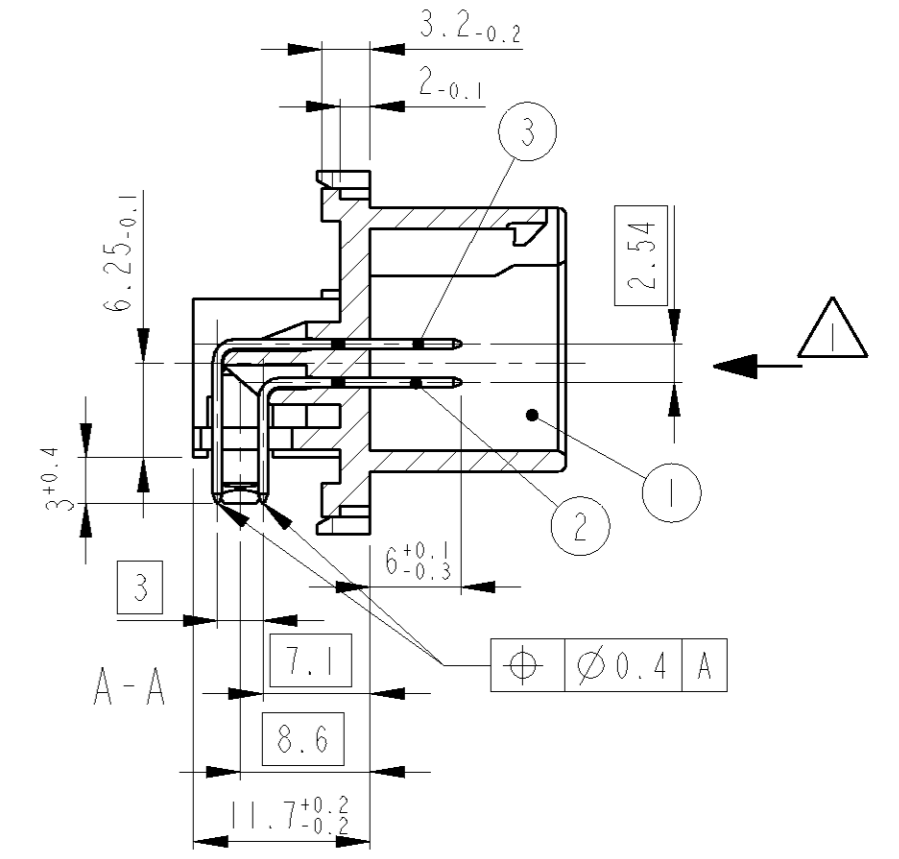
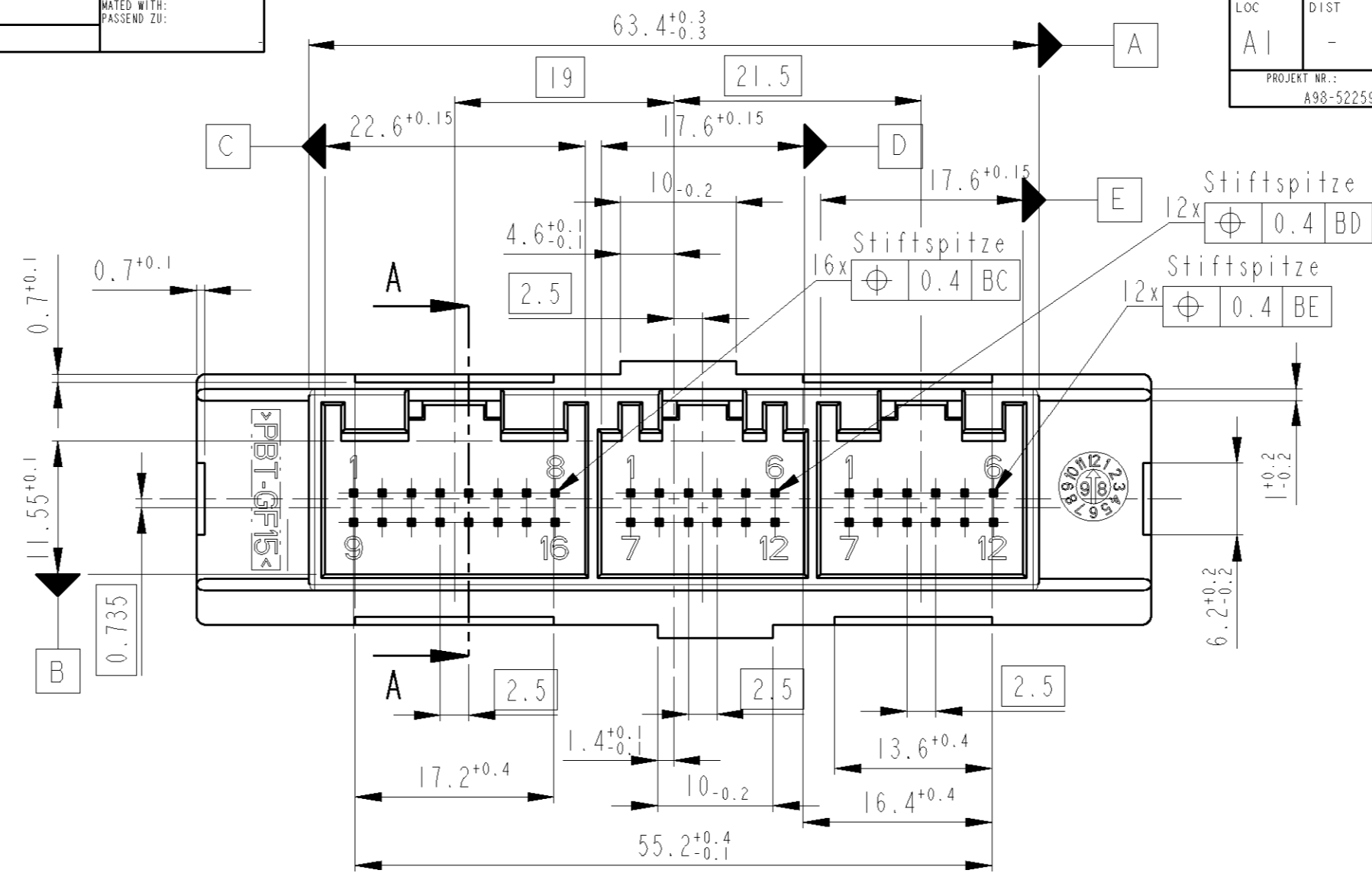
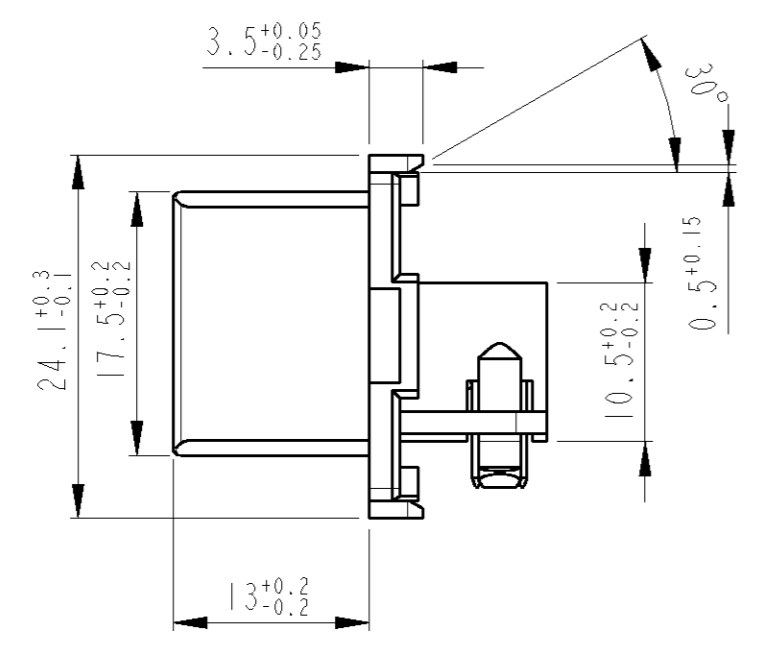


THIS DRAWING IS UNPUBLISHED.
 VERTRAULICHE UNVERÖFFENTLICHTE ZEICHNUNG
 RELEASED FOR PUBLICATION
 FREI FÜR VERÖFFENTLICHUNG
 1998
 BY TYCO ELECTRONICS CORPORATION. ALL RIGHTS RESERVED.
 ALLE RECHTE VORBEHALTEN

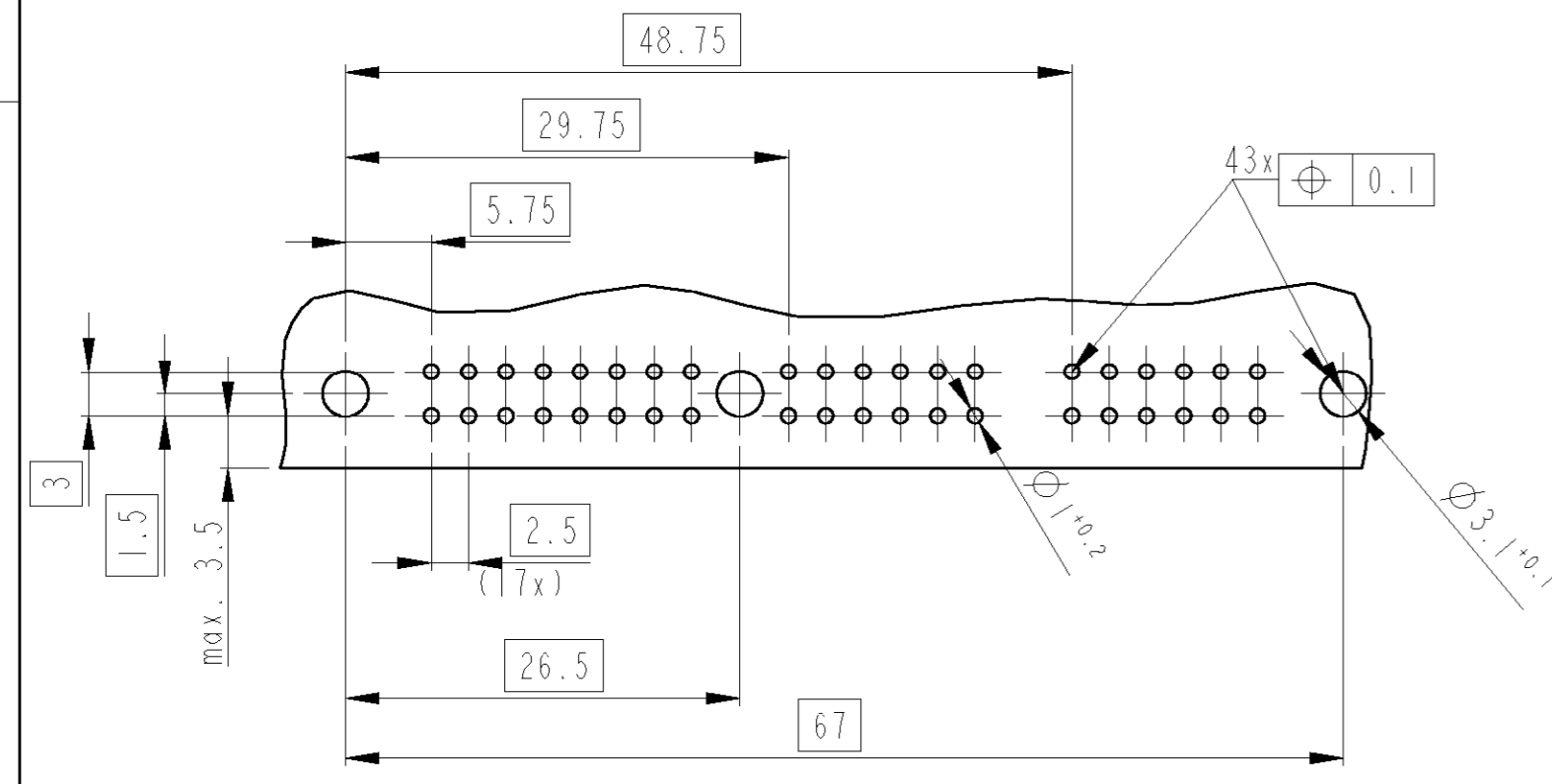
DATED WITH:
 PASSEND ZU:

LOC A1
 DIST -
 PROJECT NR.: A98-52259

REVISIONS ÄNDERUNGEN				DATE	DWN	APVD
P	LTR	DESCRIPTION				
	B2	Form- Lagetoleranzen geändert	16AUG99	KS	-	
	B3	DRAWING UPDATE	03JUN2006	PS	BL	



Empfohlenes Leiterplattenbohrbild



Bemerkungen

- 1 Stiftausdrückkraft min. 40N
- 2 Formbedingter Verzug max. 0.3 zul.
- 3 Rastzapfen geeignet für Leiterplattendicke 1.8mm
- 3 Passende Anschlußstecker
 - Abdeckkappe 12pol.: 929701-1, 962330-1, 969420-1, 969444-1, -2
 - Kontaktgehäuse 12pol.: 828929-1, 966445-X
 - Abdeckkappe 16pol.: 929702-1, 962331-1, 969421-1, 969445-1, -2
 - Kontaktgehäuse 12pol.: 828929-2, 966596-X

PART NO. Teil Nr.	REV.	DESCRIPTION Benennung	MATERIAL	COLOUR/ SURFACE Farbe/Ofi.	ITEM NO. Pos.
1241209-1	B	Stift lang	CuSn6	verzinkt	3
		Stift kurz	CuSn6	verzinkt	2
		Stiftgehäuse	PBT-GF15	schwarz	1

THIS DRAWING IS A CONTROLLED DOCUMENT FOR TYCO ELECTRONICS CORPORATION
 IT IS SUBJECT TO CHANGE AND THE CONTROLLING ENGINEERING ORGANIZATION
 SHOULD BE CONTACTED FOR THE LATEST REVISION.
 DIESSES ZEICHNUNGSDOKUMENT WIRD DURCH AMP INCORPORATED KONTROLLIERT.
 ÄNDERUNGEN, DIE DICH TECHNISCHER FORTSCHRITT BIEREN, SIND VORBEHALTEN.
 DEN JEWEILS LETZTBESTEHEN AENDERUNGSSTAND ERFAHREN SIE AUF ANFRAGE.

DIMENSIONS:
MASSEINHEITEN: mm

TOLERANCES UNLESS
OTHERWISE SPECIFIED:
ALLGEMEINTOLERANZEN

1 PLC ACC. TO
2 PLC ± DIN 16901-140
3 PLC ± CENTRIC TO
PLC ± NOMINAL DIM

ANGLES/WINKEL
FINISH/OBERFLAECHE/FARBE

MATERIAL s. Tab.

DWN K Sellien 14DEC98
 CHK B Kirsch 14DEC98

AMP Deutschland GmbH
 D - 63225 Langen

NAME Stiftleiste, ZSB, 16+12+12pol., AMPMODU MODU 11

SIZE A2 CAGE CODE 00779 DRAWING NO. 1241209
 ZEICHNUNGS-NR. 1241209

CUSTOMER DRAWING /KUNDENZEICHNUNG SCALE MASSSTAB 2:1 SHEET BLATT OF VON REV B3

Компания «Океан Электроники» предлагает заключение долгосрочных отношений при поставках импортных электронных компонентов на взаимовыгодных условиях!

Наши преимущества:

- Поставка оригинальных импортных электронных компонентов напрямую с производств Америки, Европы и Азии, а так же с крупнейших складов мира;
- Широкая линейка поставок активных и пассивных импортных электронных компонентов (более 30 млн. наименований);
- Поставка сложных, дефицитных, либо снятых с производства позиций;
- Оперативные сроки поставки под заказ (от 5 рабочих дней);
- Экспресс доставка в любую точку России;
- Помощь Конструкторского Отдела и консультации квалифицированных инженеров;
- Техническая поддержка проекта, помощь в подборе аналогов, поставка прототипов;
- Поставка электронных компонентов под контролем ВП;
- Система менеджмента качества сертифицирована по Международному стандарту ISO 9001;
- При необходимости вся продукция военного и аэрокосмического назначения проходит испытания и сертификацию в лаборатории (по согласованию с заказчиком);
- Поставка специализированных компонентов военного и аэрокосмического уровня качества (Xilinx, Altera, Analog Devices, Intersil, Interpoint, Microsemi, Actel, Aeroflex, Peregrine, VPT, Syfer, Eurofarad, Texas Instruments, MS Kennedy, Miteq, Cobham, E2V, MA-COM, Hittite, Mini-Circuits, General Dynamics и др.);

Компания «Океан Электроники» является официальным дистрибьютором и эксклюзивным представителем в России одного из крупнейших производителей разъемов военного и аэрокосмического назначения «JONHON», а так же официальным дистрибьютором и эксклюзивным представителем в России производителя высокотехнологичных и надежных решений для передачи СВЧ сигналов «FORSTAR».



JONHON

«JONHON» (основан в 1970 г.)

Разъемы специального, военного и аэрокосмического назначения:

(Применяются в военной, авиационной, аэрокосмической, морской, железнодорожной, горно- и нефтедобывающей отраслях промышленности)

«FORSTAR» (основан в 1998 г.)

ВЧ соединители, коаксиальные кабели, кабельные сборки и микроволновые компоненты:

(Применяются в телекоммуникациях гражданского и специального назначения, в средствах связи, РЛС, а так же военной, авиационной и аэрокосмической отраслях промышленности).



Телефон: 8 (812) 309-75-97 (многоканальный)

Факс: 8 (812) 320-03-32

Электронная почта: ocean@oceanchips.ru

Web: <http://oceanchips.ru/>

Адрес: 198099, г. Санкт-Петербург, ул. Калинина, д. 2, корп. 4, лит. А