



### Features

- High impedance value
- Current rating up to 450 mA
- RoHS compliant\*



This series is currently available but not recommended for new designs. Recommended alternatives are the Model **SRF2012A** and **SRF2012AA**.

**BOURNS®**

## SRF2012 Series - Common Mode Chip Inductors

### Electrical Specifications

| Bourns Part No. | Impedance @ 100 MHz |               | Rated Voltage (DC) | Withstanding Voltage (DC) | Insulation Resistance (MΩ) | DCR Max. (Ω) | IDC Max. (mA) |
|-----------------|---------------------|---------------|--------------------|---------------------------|----------------------------|--------------|---------------|
|                 | (Ω)                 | Tolerance (%) |                    |                           |                            |              |               |
| SRF2012-300Y    | 30                  | ±25           | 50                 | 125                       | 10                         | 0.20         | 450           |
| SRF2012-670Y    | 67                  | ±25           | 50                 | 125                       | 10                         | 0.25         | 400           |
| SRF2012-900Y    | 90                  | ±25           | 50                 | 125                       | 10                         | 0.35         | 330           |
| SRF2012-121Y    | 120                 | ±25           | 50                 | 125                       | 10                         | 0.30         | 370           |
| SRF2012-161Y    | 160                 | ±25           | 50                 | 125                       | 10                         | 0.40         | 300           |
| SRF2012-181Y    | 180                 | ±25           | 50                 | 125                       | 10                         | 0.35         | 330           |
| SRF2012-201Y    | 200                 | ±25           | 50                 | 125                       | 10                         | 0.35         | 330           |
| SRF2012-221Y    | 220                 | ±25           | 50                 | 125                       | 10                         | 0.35         | 310           |
| SRF2012-261Y    | 260                 | ±25           | 50                 | 125                       | 10                         | 0.40         | 300           |
| SRF2012-301Y    | 300                 | ±25           | 50                 | 125                       | 10                         | 0.40         | 290           |
| SRF2012-361Y    | 360                 | ±25           | 50                 | 125                       | 10                         | 0.45         | 280           |
| SRF2012-371Y    | 370                 | ±25           | 50                 | 125                       | 10                         | 0.45         | 280           |
| SRF2012-501Y    | 500                 | ±25           | 50                 | 125                       | 10                         | 0.55         | 170           |
| SRF2012-671Y    | 670                 | ±25           | 50                 | 125                       | 10                         | 0.60         | 140           |
| SRF2012-901Y    | 900                 | ±25           | 50                 | 125                       | 10                         | 0.60         | 80            |

### General Specifications

Reflow soldering.....230 °C; 50 sec max.  
 Operating Temperature...-55 °C to +125 °C  
 (Temperature rise included)  
 Storage Temperature...-55 °C to +125 °C  
 Resistance to Soldering Heat  
 .....260 °C, 10 sec. max.

### Materials

Core.....Ferrite  
 Wire.....Enameled copper  
 Terminal.....Ag/Ni/Sn  
 Packaging.....2000 pcs. per reel

### Product Dimensions

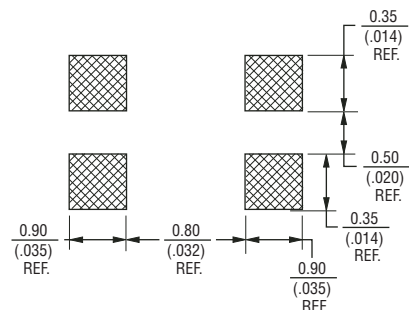


### Impedance vs. Frequency



| Z (f) | Common Mode |       |        |        |         |         | Normal Mode |       |       |        |        |         |         |        |
|-------|-------------|-------|--------|--------|---------|---------|-------------|-------|-------|--------|--------|---------|---------|--------|
|       | 1 MHz       | 3 MHz | 10 MHz | 30 MHz | 100 MHz | 300 MHz | 1 GHz       | 1 MHz | 3 MHz | 10 MHz | 30 MHz | 100 MHz | 300 MHz | 1 GHz  |
| 300   | 0.64        | 1.94  | 5.99   | 14.34  | 31.33   | 53.67   | 93.89       | 0.200 | 0.240 | 0.470  | 1.180  | 3.490   | 9.850   | 34.370 |
| 670   | 1.45        | 4.42  | 13.62  | 32.45  | 70.17   | 117.65  | 201.20      | 0.250 | 0.290 | 0.550  | 1.340  | 3.830   | 10.560  | 34.260 |
| 900   | 1.04        | 3.09  | 10.14  | 28.96  | 90.46   | 254.50  | 491.35      | 0.280 | 0.330 | 0.610  | 1.520  | 4.150   | 11.260  | 38.760 |
| 121   | 2.64        | 7.96  | 23.80  | 56.67  | 126.11  | 218.67  | 417.23      | 0.330 | 0.380 | 0.670  | 1.640  | 4.710   | 13.030  | 43.460 |
| 161   | 1.79        | 5.35  | 17.50  | 49.70  | 153.36  | 327.38  | 574.77      | 0.390 | 0.440 | 0.760  | 1.850  | 5.290   | 14.560  | 53.660 |
| 171   | 3.87        | 11.68 | 35.09  | 82.74  | 180.25  | 314.98  | 587.53      | 0.400 | 0.450 | 0.750  | 1.800  | 5.050   | 13.770  | 48.810 |
| 261   | 5.33        | 15.85 | 46.54  | 109.83 | 263.01  | 479.42  | 895.05      | 0.450 | 0.500 | 0.850  | 2.040  | 5.770   | 15.820  | 62.080 |
| 371   | 4.16        | 12.42 | 40.38  | 113.88 | 369.14  | 802.72  | 1135.60     | 0.510 | 0.560 | 0.890  | 2.070  | 5.760   | 15.600  | 72.730 |

### Recommended Layout



\*RoHS Directive 2002/95/EC Jan. 27, 2003 including annex and RoHS Recast 2011/65/EU June 8, 2011. Specifications are subject to change without notice. The device characteristics and parameters in this data sheet can and do vary in different applications and actual device performance may vary over time. Users should verify actual device performance in their specific applications.

DIMENSIONS:  $\frac{\text{MM}}{\text{(INCHES)}}$

## Applications

- Noise suppression
- Personal computers
- Display panels

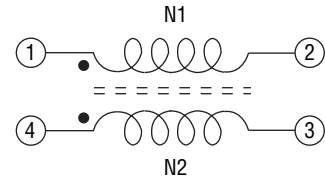
# SRF2012 Series - Common Mode Chip Inductors

**BOURNS®**

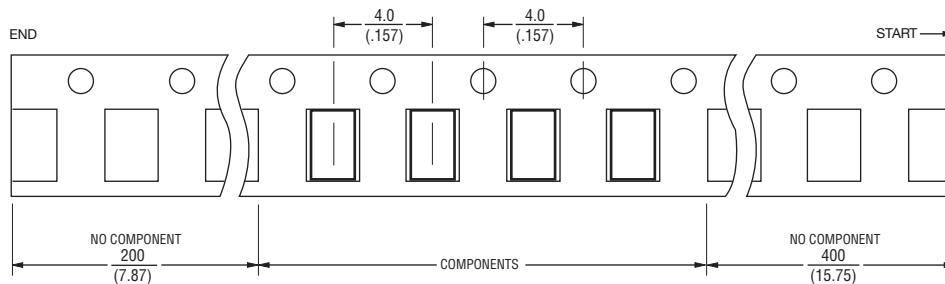
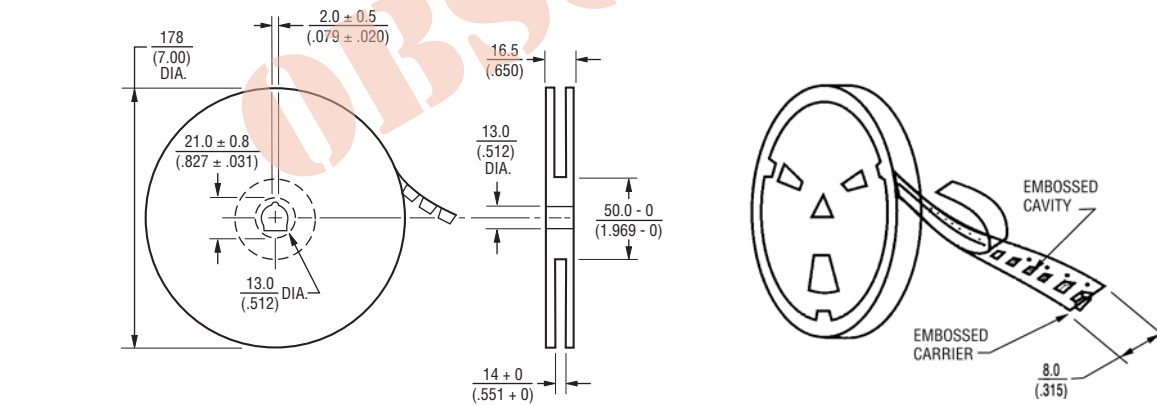
### Soldering Profile



### Electrical Schematic



### Packaging Specifications



DIMENSIONS:  $\frac{\text{MM}}{\text{(INCHES)}}$

USER DIRECTION OF FEED  
 QTY: 2000 PCS. PER REEL

REV. 03/16

Specifications are subject to change without notice. The device characteristics and parameters in this data sheet can and do vary in different applications and actual device performance may vary over time. Users should verify actual device performance in their specific applications.

Компания «Океан Электроники» предлагает заключение долгосрочных отношений при поставках импортных электронных компонентов на взаимовыгодных условиях!

Наши преимущества:

- Поставка оригинальных импортных электронных компонентов напрямую с производств Америки, Европы и Азии, а так же с крупнейших складов мира;
- Широкая линейка поставок активных и пассивных импортных электронных компонентов (более 30 млн. наименований);
- Поставка сложных, дефицитных, либо снятых с производства позиций;
- Оперативные сроки поставки под заказ (от 5 рабочих дней);
- Экспресс доставка в любую точку России;
- Помощь Конструкторского Отдела и консультации квалифицированных инженеров;
- Техническая поддержка проекта, помощь в подборе аналогов, поставка прототипов;
- Поставка электронных компонентов под контролем ВП;
- Система менеджмента качества сертифицирована по Международному стандарту ISO 9001;
- При необходимости вся продукция военного и аэрокосмического назначения проходит испытания и сертификацию в лаборатории (по согласованию с заказчиком);
- Поставка специализированных компонентов военного и аэрокосмического уровня качества (Xilinx, Altera, Analog Devices, Intersil, Interpoint, Microsemi, Actel, Aeroflex, Peregrine, VPT, Syfer, Eurofarad, Texas Instruments, MS Kennedy, Miteq, Cobham, E2V, MA-COM, Hittite, Mini-Circuits, General Dynamics и др.);

Компания «Океан Электроники» является официальным дистрибьютором и эксклюзивным представителем в России одного из крупнейших производителей разъемов военного и аэрокосмического назначения «JONHON», а так же официальным дистрибьютором и эксклюзивным представителем в России производителя высокотехнологичных и надежных решений для передачи СВЧ сигналов «FORSTAR».



## JONHON

«JONHON» (основан в 1970 г.)

Разъемы специального, военного и аэрокосмического назначения:

(Применяются в военной, авиационной, аэрокосмической, морской, железнодорожной, горно- и нефтедобывающей отраслях промышленности)

«FORSTAR» (основан в 1998 г.)

ВЧ соединители, коаксиальные кабели, кабельные сборки и микроволновые компоненты:

(Применяются в телекоммуникациях гражданского и специального назначения, в средствах связи, РЛС, а так же военной, авиационной и аэрокосмической отраслях промышленности).



Телефон: 8 (812) 309-75-97 (многоканальный)

Факс: 8 (812) 320-03-32

Электронная почта: [ocean@oceanchips.ru](mailto:ocean@oceanchips.ru)

Web: <http://oceanchips.ru/>

Адрес: 198099, г. Санкт-Петербург, ул. Калинина, д. 2, корп. 4, лит. А