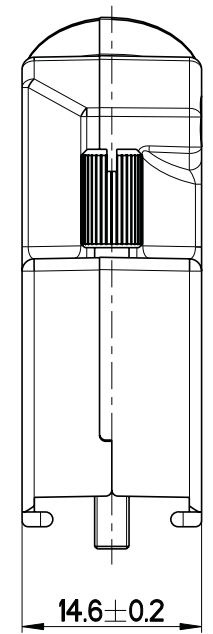
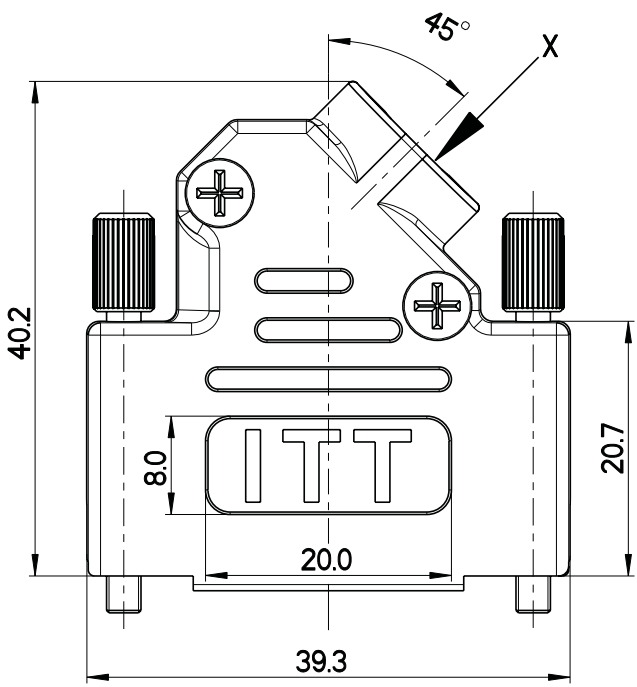
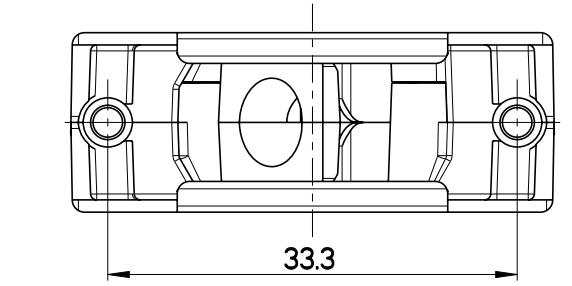


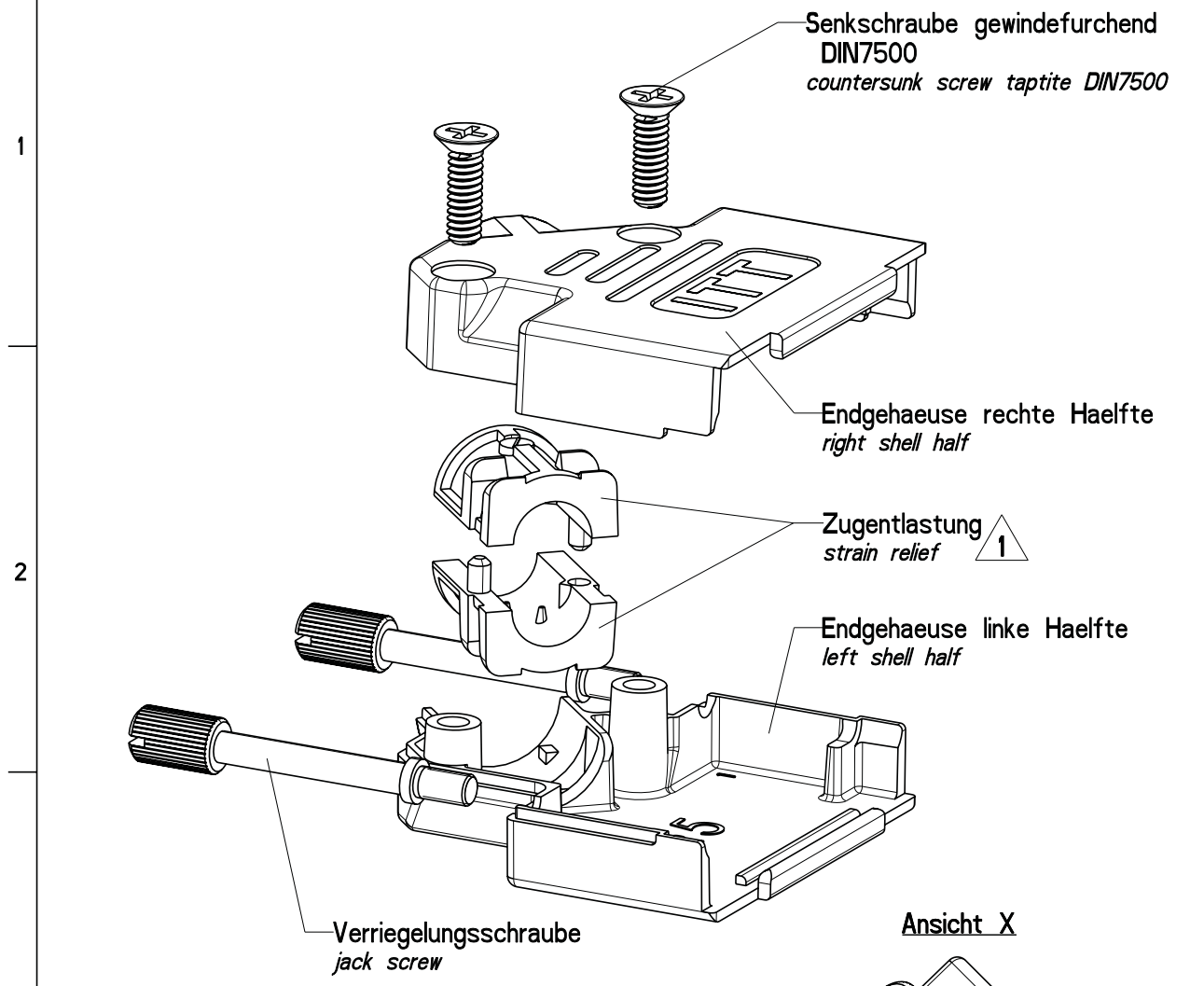
ISSUE	REV.-NO.	DESCRIPTION	DATE	DRAWN
	3369W	Zeichnung in ProE neu erstellt / drawing create with PRO/E	29.10.2008	STR
A	316281	DESIGN TRANSFER TO USA BY LNT	16.11.12	J.MOORE

Art.-Nr./ order no.	Beschreibung/ description
121073-7000	Endgehaeuse mit 4-40UNC Gewinde Verr.-schrauben/ backshell with jackscrews thread 4-40UNC
121073-7001	Endgehaeuse mit M3 Gewinde Verr.-schrauben/ backshell with jackscrews thread M3

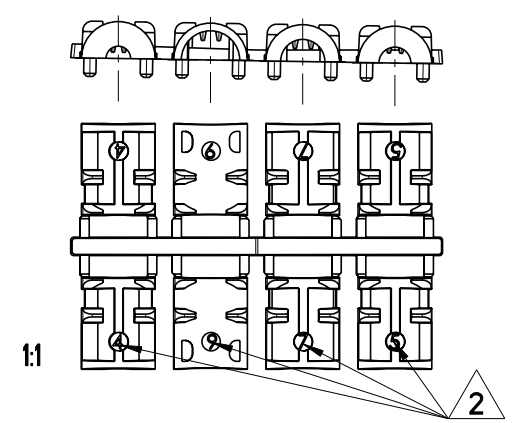


Gehauesegroesse A (15polig, standard)
shell size A (15-pole, standard)

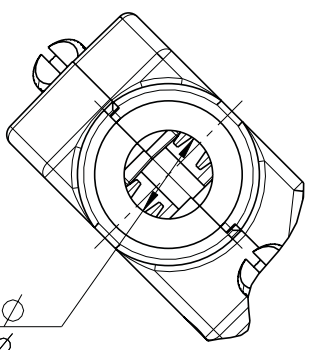
MATERIAL: Zink-Legierung / zinc alloy		HEAT TREAT: -	SURFACE: vernickelt / nickel-plated	
FREE SIZE SEE TABLE	0.3 ± 0.05	6-30 ± 0.1	ANGLE TOLERANCE	± 0.5°
DIMENSIONS IN MM	3-6 ± 0.05	30 ± 0.2	SURFACE FINISH	Ra -1.1
SIZE NEEDED FOR A FUNCTION	▲			
SPC-DIMENSIONS	▲			
DRAWN	STR	DATE	21.10.2008	FILENAME
CHECKED	STR	DATE	21.10.2008	REFERENCE
APPROVAL	HAG	DATE	21.10.2008	PARTNUMBER
				siehe Tabelle / see table
ITC ITT		ITT Cannon GmbH D-71384 Weinstadt Germany		TITLE
				ENDGEHAEUSE; D-SUB DAFM_-100
		SCALE		2:1
		FORMAT		A3
		SHEET		1 / 1
		DRAWING-NO.		K026684Y0050
		ISSUE		A



1 verfügbare Zugentlastungen fuer verschiedene Kabel-Ø
available strain relief for different cable-Ø



Ansicht X



	2 Zugentlastungen/ strain reliefs			
	Nr. 4	Nr. 5	Nr. 7	Nr. 9
max. Kabel-Ø / max. cable-Ø	4mm	5.2mm	7.2mm	9.5mm

RoHS CODE : ROH

WORLD WIDE USAGE
FOR DRAWING / DESIGN CHANGES
REQUIRES AFFILIATE APPROVAL

TRANSFERRED FROM WEINSTADT, GERMANY
DESIGN ACTIVITY/CONTROL, ITT Cannon LLC, USA
666 EAST DYER ROAD, SANTA ANA, CA 92705
CAGE CODE 7468

EXPORT CODE C

This document contains technical data that is subject to export controls under the Export Administration Act and Export Administration Regulations (15 CFR 730, et seq.). Any transfer of this data to non-US persons or to any location outside the United States must be in compliance with the Export Administration Regulations.

Компания «Океан Электроники» предлагает заключение долгосрочных отношений при поставках импортных электронных компонентов на взаимовыгодных условиях!

Наши преимущества:

- Поставка оригинальных импортных электронных компонентов напрямую с производств Америки, Европы и Азии, а так же с крупнейших складов мира;
- Широкая линейка поставок активных и пассивных импортных электронных компонентов (более 30 млн. наименований);
- Поставка сложных, дефицитных, либо снятых с производства позиций;
- Оперативные сроки поставки под заказ (от 5 рабочих дней);
- Экспресс доставка в любую точку России;
- Помощь Конструкторского Отдела и консультации квалифицированных инженеров;
- Техническая поддержка проекта, помощь в подборе аналогов, поставка прототипов;
- Поставка электронных компонентов под контролем ВП;
- Система менеджмента качества сертифицирована по Международному стандарту ISO 9001;
- При необходимости вся продукция военного и аэрокосмического назначения проходит испытания и сертификацию в лаборатории (по согласованию с заказчиком);
- Поставка специализированных компонентов военного и аэрокосмического уровня качества (Xilinx, Altera, Analog Devices, Intersil, Interpoint, Microsemi, Actel, Aeroflex, Peregrine, VPT, Syfer, Eurofarad, Texas Instruments, MS Kennedy, Miteq, Cobham, E2V, MA-COM, Hittite, Mini-Circuits, General Dynamics и др.);

Компания «Океан Электроники» является официальным дистрибьютором и эксклюзивным представителем в России одного из крупнейших производителей разъемов военного и аэрокосмического назначения «JONHON», а так же официальным дистрибьютором и эксклюзивным представителем в России производителя высокотехнологичных и надежных решений для передачи СВЧ сигналов «FORSTAR».



JONHON

«JONHON» (основан в 1970 г.)

Разъемы специального, военного и аэрокосмического назначения:

(Применяются в военной, авиационной, аэрокосмической, морской, железнодорожной, горно- и нефтедобывающей отраслях промышленности)

«FORSTAR» (основан в 1998 г.)

ВЧ соединители, коаксиальные кабели, кабельные сборки и микроволновые компоненты:

(Применяются в телекоммуникациях гражданского и специального назначения, в средствах связи, РЛС, а так же военной, авиационной и аэрокосмической отраслях промышленности).



Телефон: 8 (812) 309-75-97 (многоканальный)

Факс: 8 (812) 320-03-32

Электронная почта: ocean@oceanchips.ru

Web: <http://oceanchips.ru/>

Адрес: 198099, г. Санкт-Петербург, ул. Калинина, д. 2, корп. 4, лит. А