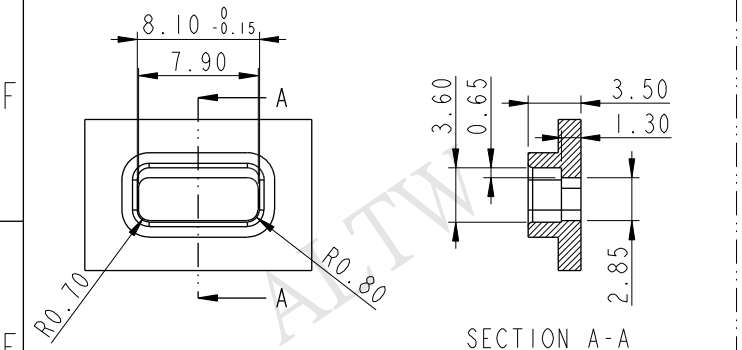


THIS DOCUMENT IS SUBJECT TO CHANGE WITHOUT NOTICE. IT IS CONFIDENTIAL AND A PROPERTY OF Amphenol LTW. DISCLOSURE TO THIRD PARTY HAS TO BE AUTHORIZED BY Amphenol LTW.

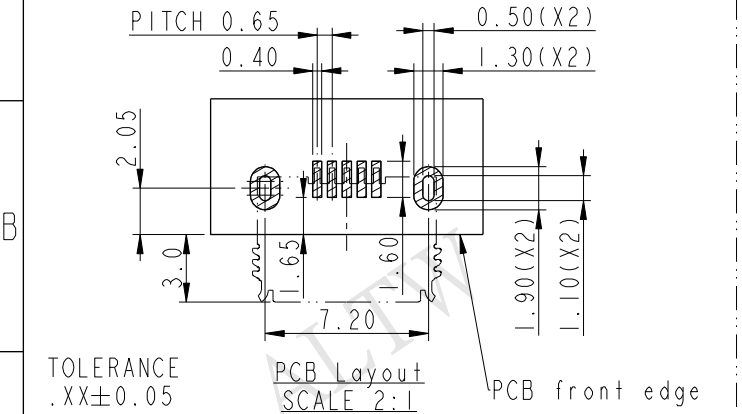
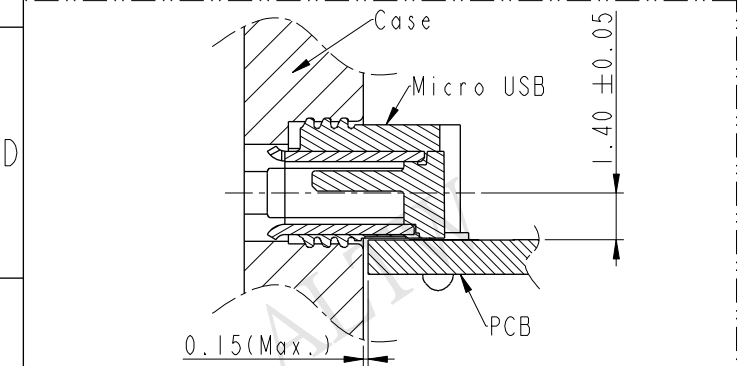
REV.	ECN NO.	DATE	SIGN	DESCRIPTION
A	Initial Release	2016/07/25	Jason Yu	New Item

**ALTW**  
**CONFIDENTIAL**  
**2016-07-25**  
**R&D DEPT.**

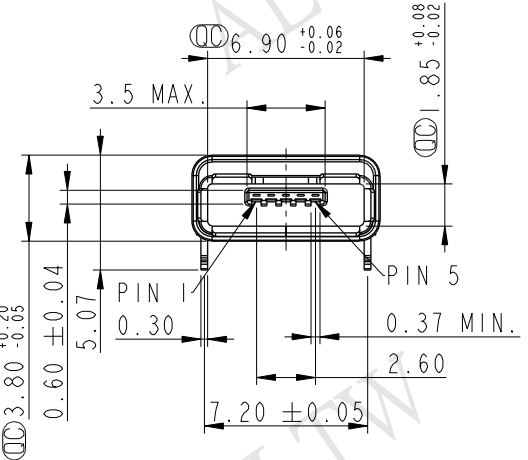


SECTION A-A

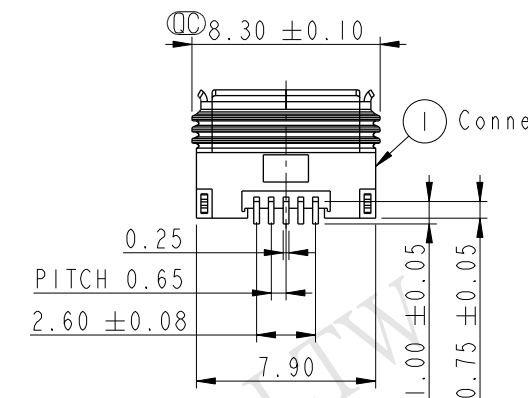
TOLERANCE Recommended Case Cut Out  
 .XX±0.05 SCALE 2:1



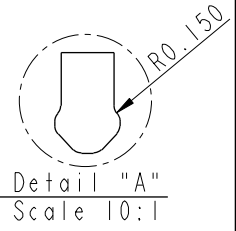
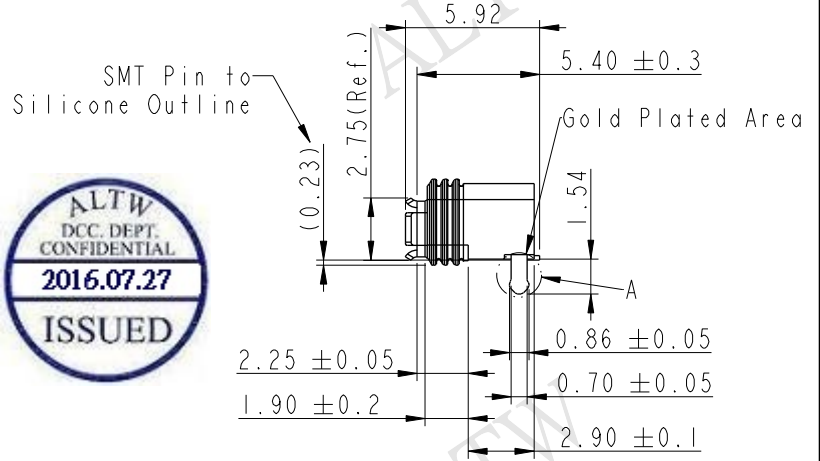
TOLERANCE .XX±0.05  
 PCB Layout SCALE 2:1  
 PCB front edge



MUC-20PFFR-JSXX02



**ALTW**  
**DCC. DEPT.**  
**CONFIDENTIAL**  
**2016.07.27**  
**ISSUED**



Detail "A"  
 Scale 10:1

- †70: 1PX7( 1M depth of water in 30min)
- †8A: 1PX8( 1M depth of water in 24hrs)
- †8B: 1PX8( 5M depth of water in 24hrs)
- †8C: 1PX8(10M depth of water in 3hrs)

- Note:
- \* (⊙) Important Dimensions To Check
  - \* Current: 1&5pin(1.8A), 2~4 pin(1.0A)
  - \* Housing: Nylon, Black
  - \* Terminal: Copper Alloy, Gold Plated
  - \* Shell: Stainless, Gold Plated
  - \* Inner Gasket: Silicone, Transparent
  - \* Outside Gasket: Silicone, Transparent
  - \* PCB Thickness: 1.2 MAX.
  - \* For Micro USB A & B type plug use
  - \* SMD Temperature & Time: 260°C / 5 sec

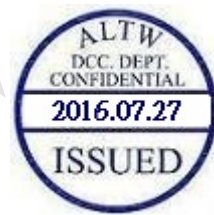
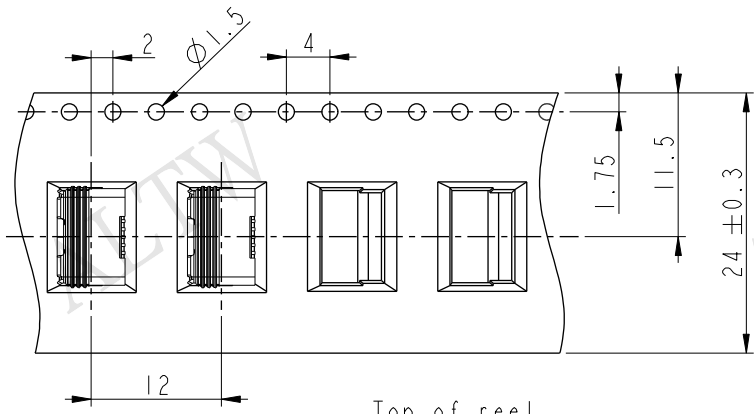
UNIT: mm			TITLE WATERPROOF MICRO-AB USB PANEL 20MAB F CONN JACK LENGHT PIN			
TOLERANCE .X ±0.25 .XX ±0.1 .XXX ±0.05 ANGLES ±1°	SCALE 3:1	SIZE A4	SHEET 1	OF 4	REV. A	WC-REV. A.6
			QC: Inspection item			

**Amphenol LTW**  
 安費諾亮泰企業股份有限公司

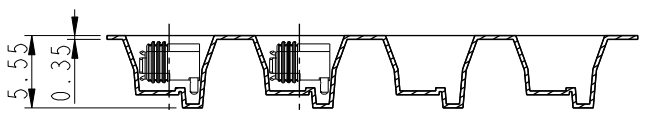
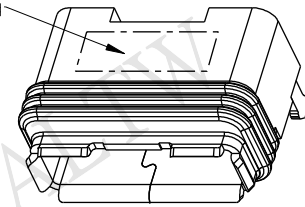
ITEM NO	DRAWN BY	DATE
DWG NO	CHECKED BY	DATE
CUSTOMER	APPROVED BY	DATE
ALTW	Jason Yu	2016/07/25
	Arvin Chan	2016/07/25
	Kevin Hu	2016/07/25

THIS DOCUMENT IS SUBJECT TO CHANGE WITHOUT NOTICE. IT IS CONFIDENTIAL AND A PROPERTY OF AMPHENOL LTW. DISCLOSURE TO THIRD PARTY HAS TO BE AUTHORIZED BY AMPHENOL LTW.

Tape & Reel Information:

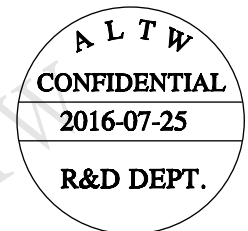
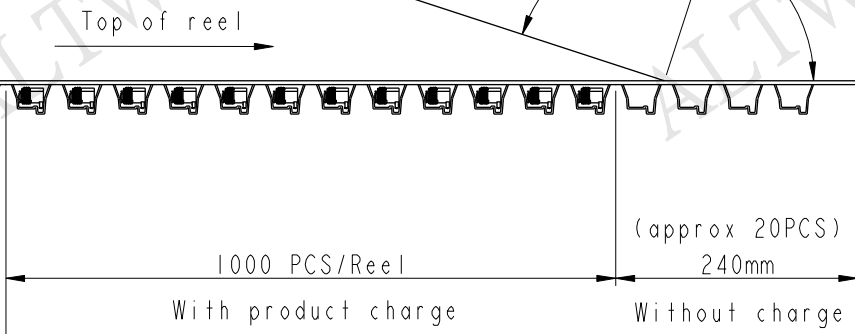
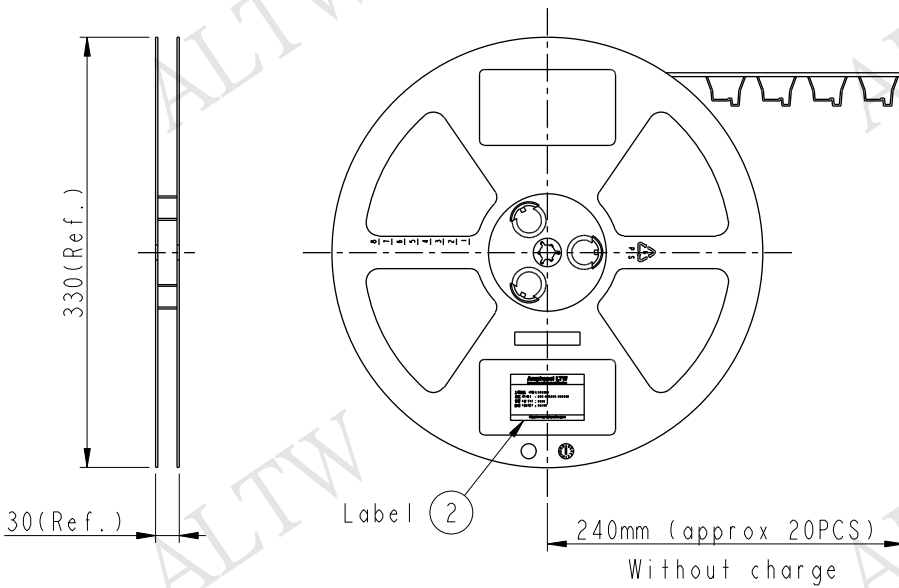


SMT Nozzle Area  
(6.0x2.0mm)



Wide cover tape around  
out periphery 1 turn

Peeling strenght 0.1~1.3N Max.  
(300±10mm/min)  
Peeling angle  
165~180°



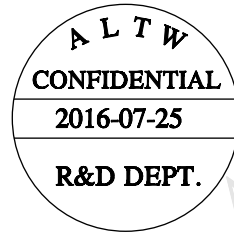
UNIT: mm		
TOLERANCE		
.X	±0.25	
.XX	±0.1	
.XXX	±0.05	
ANGLES	±1°	

TITLE WATERPROOF MICRO-AB USB PANEL 20MAB F CONN JACK LENGHT PIN			
SCALE Free	SIZE A4	SHEET 2 OF 4	
REV. A	WC-REV. A.6	QC: Inspection item	

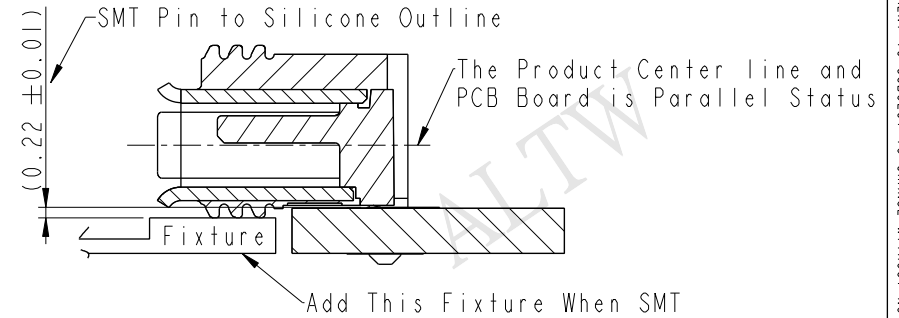
**Amphenol LTW**  
安費諾亮泰企業股份有限公司

ITEM NO	DRAWN BY Jason Yu	DATE 2016/07/25
DWG NO MUC-20PFFR-JSXX02	CHECKED BY Arvin Chan	DATE 2016/07/25
CUSTOMER ALTW	APPROVED BY Kevin Hu	DATE 2016/07/25

For SMT Process Recommend:

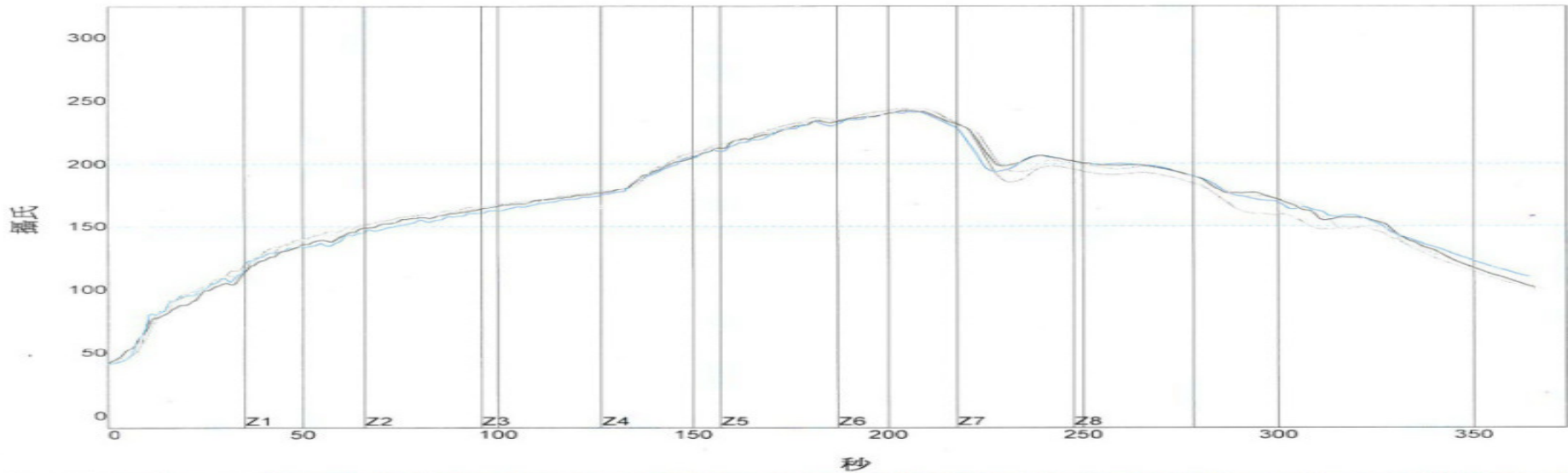


About Fixture:



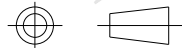
About IR Reflow Profile:

溫度設置 (攝氏)	1	2	3	4	5	6	7	8
溫區								
上溫區	160	180	180	180	190	245	265	260
下溫區	160	180	180	180	190	245	265	260
傳送帶速度 (米/分):	0.95							



PWI= 61%	最高上升斜率	最高下降斜率	恆溫時間150至200C	回流時間 /220C	最高溫度					
CON1	2.81	-6%	-2.33	33%	80.21	-33%	60.91	-30%	242.36	-18%
CON2	2.38	-21%	-2.14	43%	75.61	-48%	57.41	-42%	241.74	-22%
CON3	2.81	-6%	-2.84	8%	77.79	-41%	58.66	-38%	243.44	-10%
CON4	2.83	-6%	-2.34	33%	72.24	-59%	51.64	-61%	240.92	-27%
溫差	0.45		0.70		7.97		9.27		2.52	

UNIT: mm



TOLERANCE  
 .X ±0.25  
 .XX ±0.1  
 .XXX ±0.05  
 ANGLES ±1°

TITLE WATERPROOF MICRO-AB USB  
 PANEL 20MAB F CONN JACK LENGTH PIN

SCALE Free SIZE A4 SHEET 3 OF 4  
 REV. A WC-REV. A.1 (QC): Inspection item

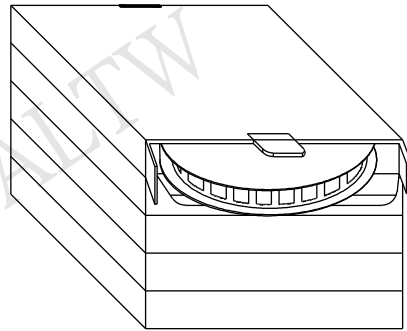
**Amphenol LTW**  
 安費諾亮泰企業股份有限公司

ITEM NO	DRAWN BY	DATE
DWG NO	CHECKED BY	DATE
CUSTOMER	APPROVED BY	DATE
	Jason Yu	2016/07/25
MUC-20PFFR-JSXX02	Arvin Chan	2016/07/25
ALTW	Kevin Hu	2016/07/25

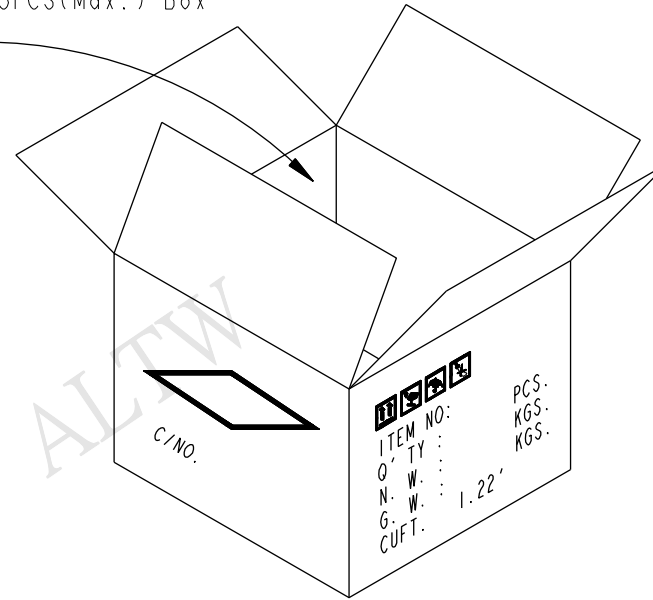
THIS DOCUMENT IS SUBJECT TO CHANGE WITHOUT NOTICE. IT IS CONFIDENTIAL AND A PROPERTY OF Amphenol LTW. DISCLOSURE TO THIRD PARTY HAS TO BE AUTHORIZED BY Amphenol LTW.

Package :

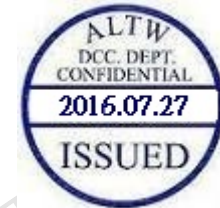
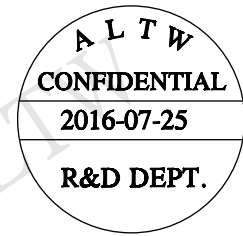
One Carton can put in the 5PCS(Max.) Box



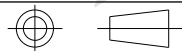
1000 PCS(Connector)/Tape&Reel, Put in a Box



(5,000 PCS/Carton)



UNIT:mm



TOLERANCE  
 .X ±0.25  
 .XX ±0.1  
 .XXX ±0.05  
 ANGLES ±1°

TITLE  
 WATERPROOF MICRO-AB USB  
 PANEL 20MAB F CONN JACK LENGHT PIN

SCALE Free SIZE A4 SHEET 4 OF 4  
 REV. A WC-REV. A.1 (QC):Inspection item

**Amphenol LTW**  
 安費諾亮泰企業股份有限公司

ITEM NO  
 DWG NO MUC-20PFFR-JSXX02  
 CUSTOMER ALTW

DRAWN BY Jason Yu  
 CHECKED BY Arvin Chan  
 APPROVED BY Kevin Hu

DATE 2016/07/25  
 DATE 2016/07/25  
 DATE 2016/07/25

THIS DOCUMENT IS SUBJECT TO CHANGE WITHOUT NOTICE. IT IS CONFIDENTIAL AND A PROPERTY OF Amphenol LTW. DISCLOSURE TO THIRD PARTY HAS TO BE AUTHORIZED BY Amphenol LTW.

Компания «Океан Электроники» предлагает заключение долгосрочных отношений при поставках импортных электронных компонентов на взаимовыгодных условиях!

Наши преимущества:

- Поставка оригинальных импортных электронных компонентов напрямую с производств Америки, Европы и Азии, а так же с крупнейших складов мира;
- Широкая линейка поставок активных и пассивных импортных электронных компонентов (более 30 млн. наименований);
- Поставка сложных, дефицитных, либо снятых с производства позиций;
- Оперативные сроки поставки под заказ (от 5 рабочих дней);
- Экспресс доставка в любую точку России;
- Помощь Конструкторского Отдела и консультации квалифицированных инженеров;
- Техническая поддержка проекта, помощь в подборе аналогов, поставка прототипов;
- Поставка электронных компонентов под контролем ВП;
- Система менеджмента качества сертифицирована по Международному стандарту ISO 9001;
- При необходимости вся продукция военного и аэрокосмического назначения проходит испытания и сертификацию в лаборатории (по согласованию с заказчиком);
- Поставка специализированных компонентов военного и аэрокосмического уровня качества (Xilinx, Altera, Analog Devices, Intersil, Interpoint, Microsemi, Actel, Aeroflex, Peregrine, VPT, Syfer, Eurofarad, Texas Instruments, MS Kennedy, Miteq, Cobham, E2V, MA-COM, Hittite, Mini-Circuits, General Dynamics и др.);

Компания «Океан Электроники» является официальным дистрибьютором и эксклюзивным представителем в России одного из крупнейших производителей разъемов военного и аэрокосмического назначения «JONHON», а так же официальным дистрибьютором и эксклюзивным представителем в России производителя высокотехнологичных и надежных решений для передачи СВЧ сигналов «FORSTAR».



## JONHON

«JONHON» (основан в 1970 г.)

Разъемы специального, военного и аэрокосмического назначения:

(Применяются в военной, авиационной, аэрокосмической, морской, железнодорожной, горно- и нефтедобывающей отраслях промышленности)

«FORSTAR» (основан в 1998 г.)

ВЧ соединители, коаксиальные кабели,  
кабельные сборки и микроволновые компоненты:

(Применяются в телекоммуникациях гражданского и специального назначения, в средствах связи, РЛС, а так же военной, авиационной и аэрокосмической отраслях промышленности).



Телефон: 8 (812) 309-75-97 (многоканальный)

Факс: 8 (812) 320-03-32

Электронная почта: [ocean@oceanchips.ru](mailto:ocean@oceanchips.ru)

Web: <http://oceanchips.ru/>

Адрес: 198099, г. Санкт-Петербург, ул. Калинина, д. 2, корп. 4, лит. А