

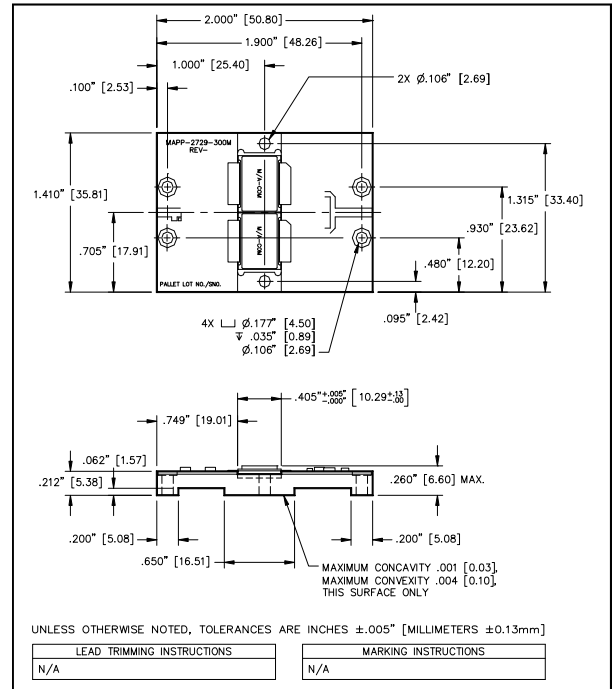
Features

- Input and output matched to 50Ω
- 350W, 46% efficiency; typical RF performance
- 36VCC, 44W nominal input RF drive level
- Includes RC bias filter
- NPN silicon power transistors
- Nickel/Gold plated copper flange
- MTTF>1x10⁶ hrs. @T_{flange}=45°C

Description

The MAPP-002729-300M00 is a common-base, Class-C,S-band pallet amplifier designed to streamline time-to-market. The transistors are DC-isolated to optimize current balance and enable individual current monitoring. A wide-trace Wilkinson combiner maximizes consistency and reduces loss. In addition, the wide traces simplify connection to 50Ω circuits on any PCB material. The pallet includes a gain compensation network at the input for ultra-flat gain vs. frequency response.

Outline Drawing

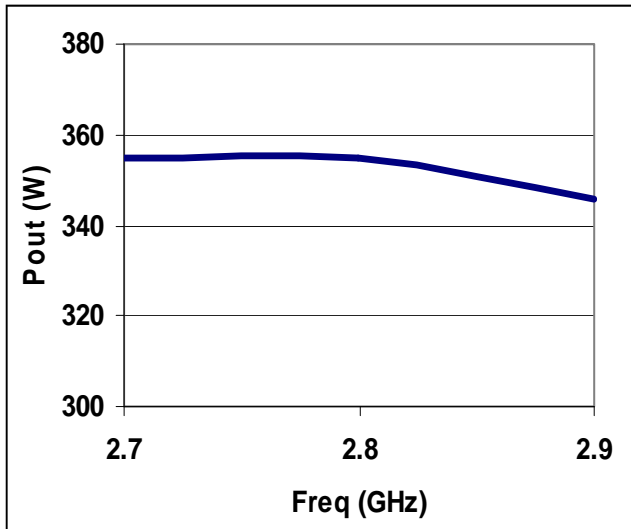


ELECTRICAL SPECIFICATIONS: @25°C ±5°C (ROOM AMBIENT)

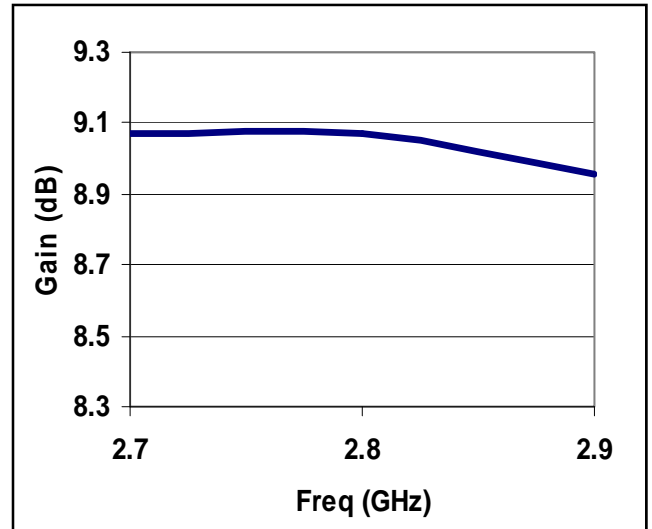
Parameter	Symbol	Min	Max	Units	Test Conditions
Output Power	P _{out}	300	—	Wpk	V _{CC} = 36 V, P _{in} = 44 Wpk, F=2.7, 2.8, 2.9 GHz
Output Power with 1 dB overdrive	P _{out} @1dB OD	315	—	Wpk	V _{CC} = 36 V, P _{in} = 55 Wpk, F=2.7, 2.8, 2.9 GHz
Delta Pout 1dB OD	P _{comp}	0.1	1.0	dB	V _{CC} = 36 V, P _{in} = 55 Wpk, F=2.7, 2.8, 2.9 GHz Given by 10log(Pout 1dB OD /Poutnom)
Power Gain	G _p	8.3	—	dB	V _{CC} = 36 V, P _{in} = 44 Wpk, F=2.7, 2.8, 2.9 GHz
Collector Efficiency	η _c	40	—	%	V _{CC} = 36 V, P _{in} = 44 Wpk, F=2.7, 2.8, 2.9 GHz
Input Return Loss	RL	10	—	dB	V _{CC} = 36 V, P _{in} = 44 Wpk, F=2.7, 2.8, 2.9 GHz
Pulse Amplitude Droop	Droop	—	0.5	dB	V _{CC} = 36 V, P _{in} = 44 Wpk, F=2.7, 2.8, 2.9 GHz
2nd Harmonic	2fc	—	-20	dBc	V _{CC} = 36 V, P _{in} = 44Wpk, F=2.7, 2.8, 2.9 GHz
Spurious Level	Spurious	—	-60	dBc	V _{CC} = 36 V, P _{in} = 44 Wpk, F=2.7, 2.8, 2.9 GHz
Insertion Phase Deviation	Δφ	-20	+20	°C	V _{CC} = 36 V, P _{in} = 44 Wpk, F=2.7, 2.8, 2.9 GHz
Rise time	Tr	—	300	nS	V _{CC} = 36 V, P _{in} = 44 Wpk, F=2.7, 2.8, 2.9 GHz
Overdrive stability, all non-harmonically related spurious	OD-S	—	50	dBc	V _{CC} = 36 V, P _{in} = 55.5 Wpk, F=2.7, 2.8, 2.9 GHz
Load Mismatch Stability	VSWR-S	—	1.5:1	—	V _{CC} = 36 V, P _{in} = 44 Wpk, F=2.7, 2.8, 2.9 GHz
Load Mismatch Tolerance	VSWR-T	—	2:1	dB	V _{CC} = 36 V, P _{in} = 44 Wpk, F=2.7, 2.8, 2.9 GHz
Gain Flatness over Frequency	G _p Flat	—	0.8	dB	V _{CC} = 36 V, P _{in} = 44 Wpk, F=2.7, 2.8, 2.9 GHz

Typical Performance Curves

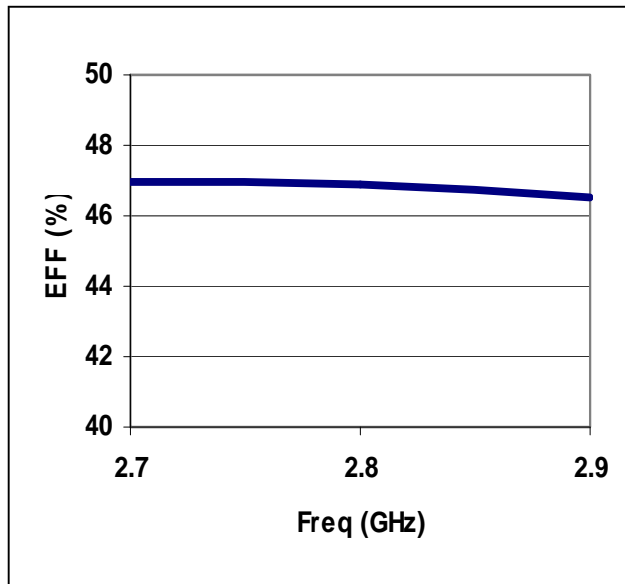
Power Output



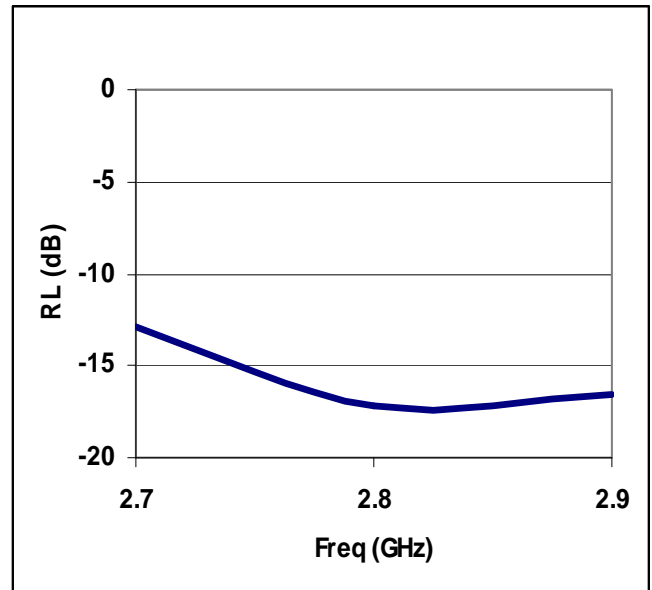
Gain



Efficiency



Return Loss



Компания «Океан Электроники» предлагает заключение долгосрочных отношений при поставках импортных электронных компонентов на взаимовыгодных условиях!

Наши преимущества:

- Поставка оригинальных импортных электронных компонентов напрямую с производств Америки, Европы и Азии, а так же с крупнейших складов мира;
- Широкая линейка поставок активных и пассивных импортных электронных компонентов (более 30 млн. наименований);
- Поставка сложных, дефицитных, либо снятых с производства позиций;
- Оперативные сроки поставки под заказ (от 5 рабочих дней);
- Экспресс доставка в любую точку России;
- Помощь Конструкторского Отдела и консультации квалифицированных инженеров;
- Техническая поддержка проекта, помощь в подборе аналогов, поставка прототипов;
- Поставка электронных компонентов под контролем ВП;
- Система менеджмента качества сертифицирована по Международному стандарту ISO 9001;
- При необходимости вся продукция военного и аэрокосмического назначения проходит испытания и сертификацию в лаборатории (по согласованию с заказчиком);
- Поставка специализированных компонентов военного и аэрокосмического уровня качества (Xilinx, Altera, Analog Devices, Intersil, Interpoint, Microsemi, Actel, Aeroflex, Peregrine, VPT, Syfer, Eurofarad, Texas Instruments, MS Kennedy, Miteq, Cobham, E2V, MA-COM, Hittite, Mini-Circuits, General Dynamics и др.);

Компания «Океан Электроники» является официальным дистрибьютором и эксклюзивным представителем в России одного из крупнейших производителей разъемов военного и аэрокосмического назначения «JONHON», а так же официальным дистрибьютором и эксклюзивным представителем в России производителя высокотехнологичных и надежных решений для передачи СВЧ сигналов «FORSTAR».



JONHON

«JONHON» (основан в 1970 г.)

Разъемы специального, военного и аэрокосмического назначения:

(Применяются в военной, авиационной, аэрокосмической, морской, железнодорожной, горно- и нефтедобывающей отраслях промышленности)

«FORSTAR» (основан в 1998 г.)

ВЧ соединители, коаксиальные кабели, кабельные сборки и микроволновые компоненты:

(Применяются в телекоммуникациях гражданского и специального назначения, в средствах связи, РЛС, а так же военной, авиационной и аэрокосмической отраслях промышленности).



Телефон: 8 (812) 309-75-97 (многоканальный)

Факс: 8 (812) 320-03-32

Электронная почта: ocean@oceanchips.ru

Web: <http://oceanchips.ru/>

Адрес: 198099, г. Санкт-Петербург, ул. Калинина, д. 2, корп. 4, лит. А