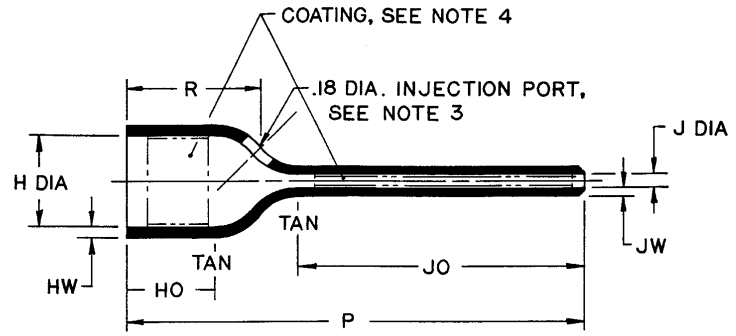


REVISIONS			
LTR	DESCRIPTION	DATE	APPROVED
A		3-18-83	<i>[Signature]</i>



NOTES:

- All dimensions are in inches (millimeters).
- Dimensions appearing in table are as follows:
  - As supplied
  - After unrestricted recovery
- When (-00) modification no. is specified, part shall have injection port located as shown and shall be supplied with plug 002A011 of same material.
- When slash no. is specified, parts shall be coated as shown.

ORDERING INFORMATION:

Base part number 202A921 -3 -00 /42

Material dash number \_\_\_\_\_

-3 Polyolefin, semi-rigid (RT-301)  
 -4 Polyolefin, flexible (RT-1304)  
 -12 Viton, flexible (RT-1312)  
 -25 Elastomer, fluid resistant (RT-1325)

Modification number \_\_\_\_\_

-00 Injection port

Slash number \_\_\_\_\_

/42 S1017 Adhesive (For -3 & -4 material only)

PART NO.	H		J			P	R	HO	JO	HW	JW
	Min	Max	Min	Max	±10%	±15%	±10%	±10%	±20%	±20%	
	a	b	<sup>-25</sup> / <sub>-35</sub> & <sup>a</sup> / <sub>-4</sub>	-12	b	b	b	b	b	b	
202A921	.76 (19,3)	.51 (13,0)	.25 (6,3)	.18 (4,5)	.08 (2,1)	2.38 (60,5)	.70 (17,8)	.46 (11,7)	1.49 (37,8)	.06 (1,52)	.045 (1,14)

SPECIFICATION CONTROL DRAWING

THIS DRAWING AND THE INFORMATION SET FORTH HEREON ARE THE PROPERTY OF RAYCHEM CORPORATION, AND ARE TO BE HELD IN TRUST AND CONFIDENCE. PUBLICATION, DUPLICATION, DISCLOSURE, OR USE FOR ANY PURPOSE NOT EXPRESSLY AUTHORIZED IN WRITING BY RAYCHEM CORPORATION IS PROHIBITED.  DO NOT SCALE THIS DRAWING	DRAWN	<i>K. J. J. 12/24/77</i>	<b>Raychem</b>  RAYCHEM CORPORATION 388 CONSTITUTION DRIVE MENLO PARK, CALIFORNIA 94025	
	CHECKED	<i>S. J. J. 12-29-77</i>		
	DSGN APPD	<i>RNC 1/5/78</i>		TITLE
	MFG APPD	<i>Red 1/5/78</i>		BOOT, STRAIGHT
	QC APPD	<i>S. J. J. 1/5/78</i>		PART NO. 202A921
	MKTG APPD	<i>B. Keppner 1/1/78</i>		CODE IDENT. NO. 08080
			SHEET   OF	

If this document is printed it becomes uncontrolled.  
 Check for the latest revision.

Компания «Океан Электроники» предлагает заключение долгосрочных отношений при поставках импортных электронных компонентов на взаимовыгодных условиях!

Наши преимущества:

- Поставка оригинальных импортных электронных компонентов напрямую с производств Америки, Европы и Азии, а так же с крупнейших складов мира;
- Широкая линейка поставок активных и пассивных импортных электронных компонентов (более 30 млн. наименований);
- Поставка сложных, дефицитных, либо снятых с производства позиций;
- Оперативные сроки поставки под заказ (от 5 рабочих дней);
- Экспресс доставка в любую точку России;
- Помощь Конструкторского Отдела и консультации квалифицированных инженеров;
- Техническая поддержка проекта, помощь в подборе аналогов, поставка прототипов;
- Поставка электронных компонентов под контролем ВП;
- Система менеджмента качества сертифицирована по Международному стандарту ISO 9001;
- При необходимости вся продукция военного и аэрокосмического назначения проходит испытания и сертификацию в лаборатории (по согласованию с заказчиком);
- Поставка специализированных компонентов военного и аэрокосмического уровня качества (Xilinx, Altera, Analog Devices, Intersil, Interpoint, Microsemi, Actel, Aeroflex, Peregrine, VPT, Syfer, Eurofarad, Texas Instruments, MS Kennedy, Miteq, Cobham, E2V, MA-COM, Hittite, Mini-Circuits, General Dynamics и др.);

Компания «Океан Электроники» является официальным дистрибьютором и эксклюзивным представителем в России одного из крупнейших производителей разъемов военного и аэрокосмического назначения «JONHON», а так же официальным дистрибьютором и эксклюзивным представителем в России производителя высокотехнологичных и надежных решений для передачи СВЧ сигналов «FORSTAR».



## JONHON

«JONHON» (основан в 1970 г.)

Разъемы специального, военного и аэрокосмического назначения:

(Применяются в военной, авиационной, аэрокосмической, морской, железнодорожной, горно- и нефтедобывающей отраслях промышленности)

«FORSTAR» (основан в 1998 г.)

ВЧ соединители, коаксиальные кабели, кабельные сборки и микроволновые компоненты:

(Применяются в телекоммуникациях гражданского и специального назначения, в средствах связи, РЛС, а так же военной, авиационной и аэрокосмической отраслях промышленности).



Телефон: 8 (812) 309-75-97 (многоканальный)

Факс: 8 (812) 320-03-32

Электронная почта: [ocean@oceanchips.ru](mailto:ocean@oceanchips.ru)

Web: <http://oceanchips.ru/>

Адрес: 198099, г. Санкт-Петербург, ул. Калинина, д. 2, корп. 4, лит. А