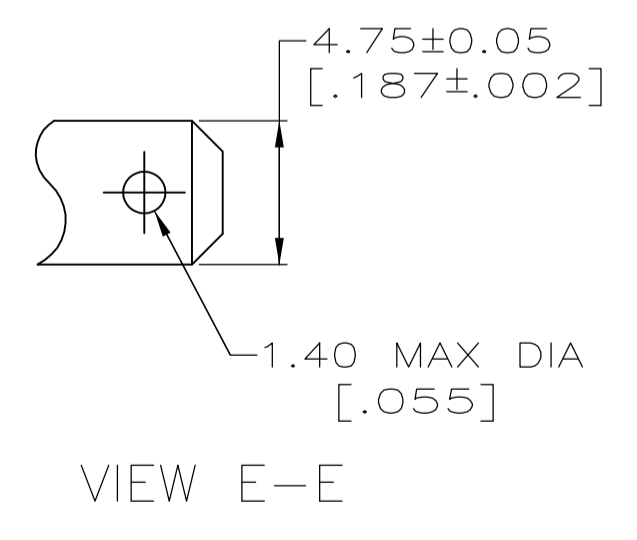
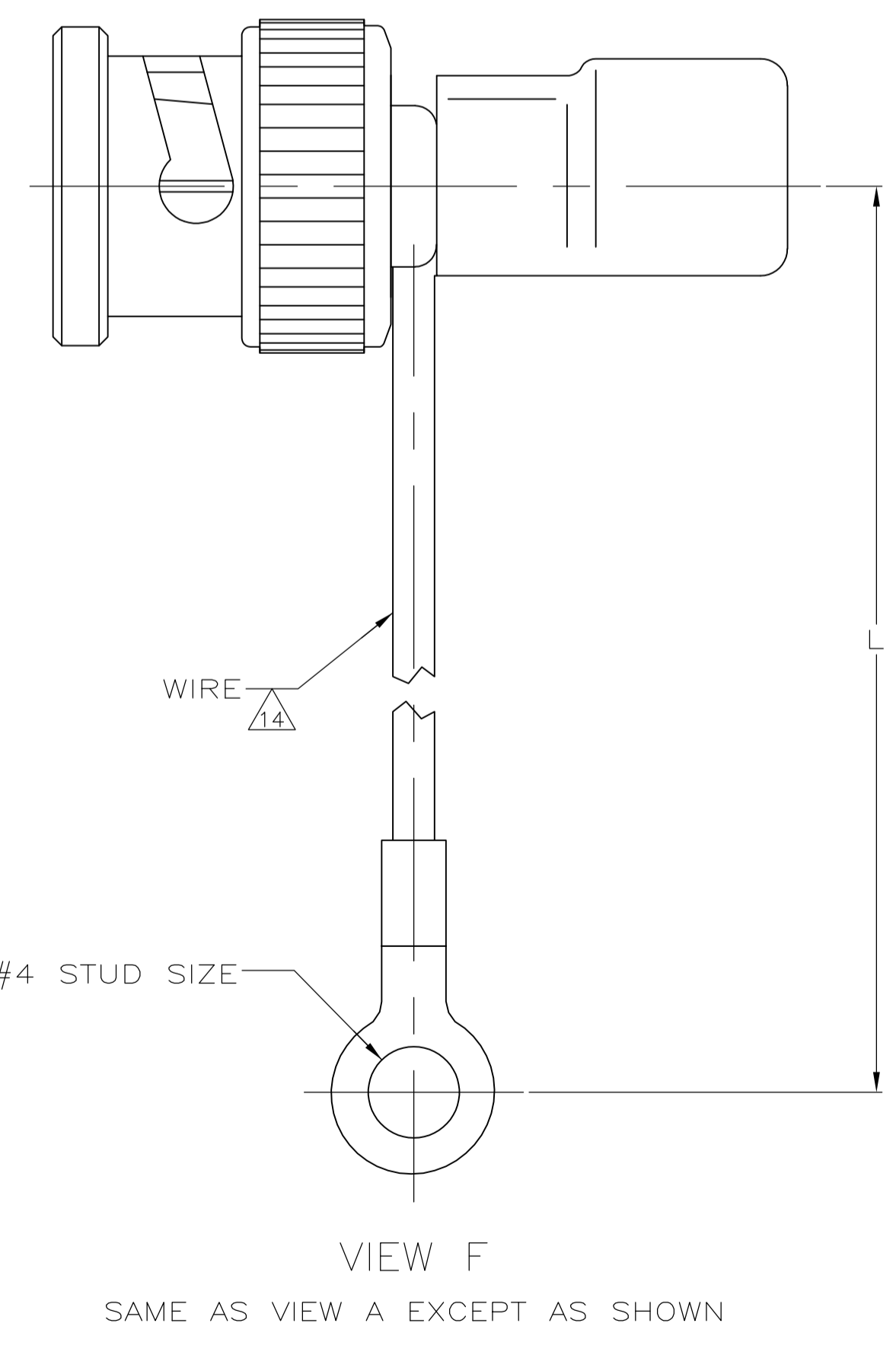
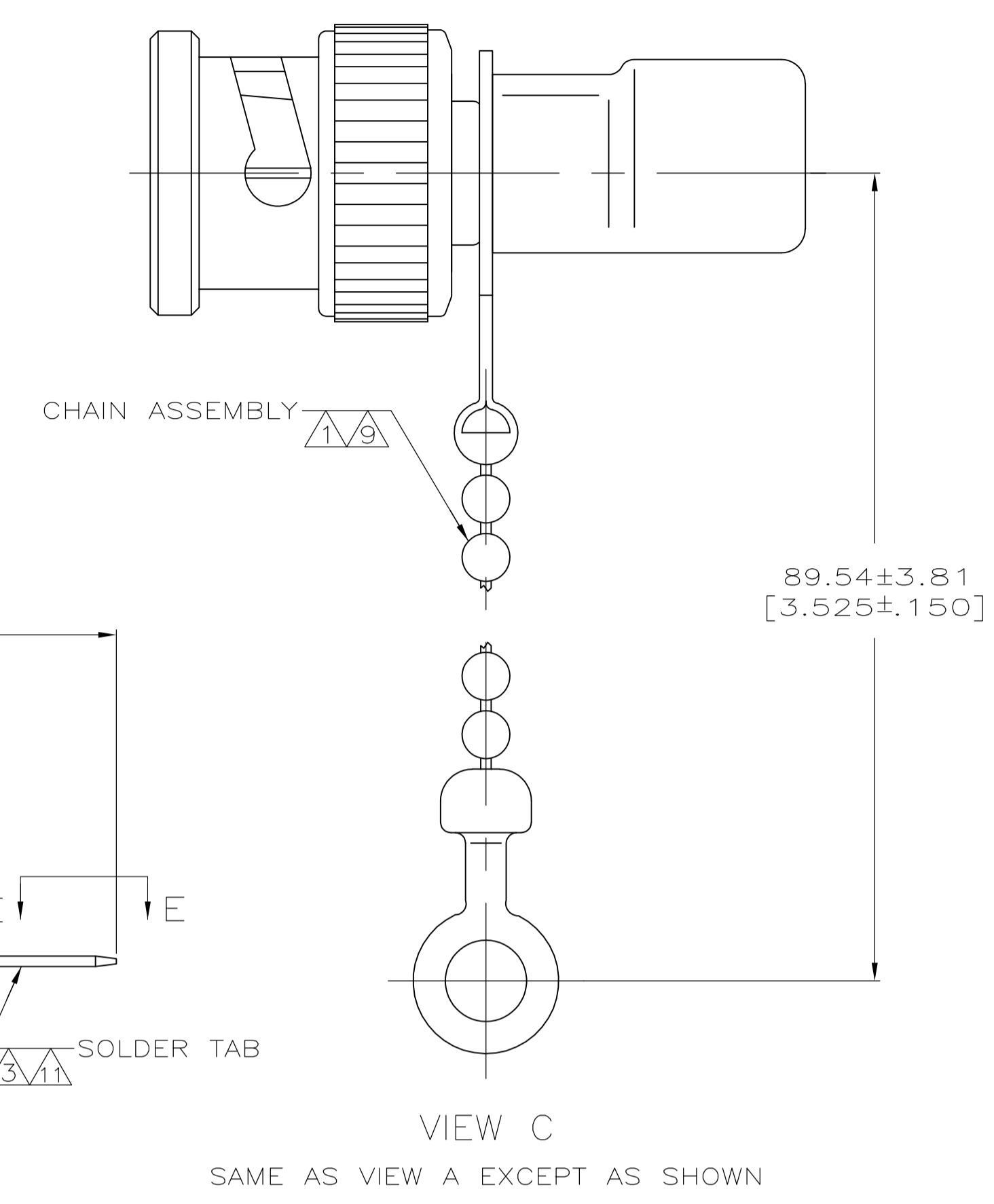
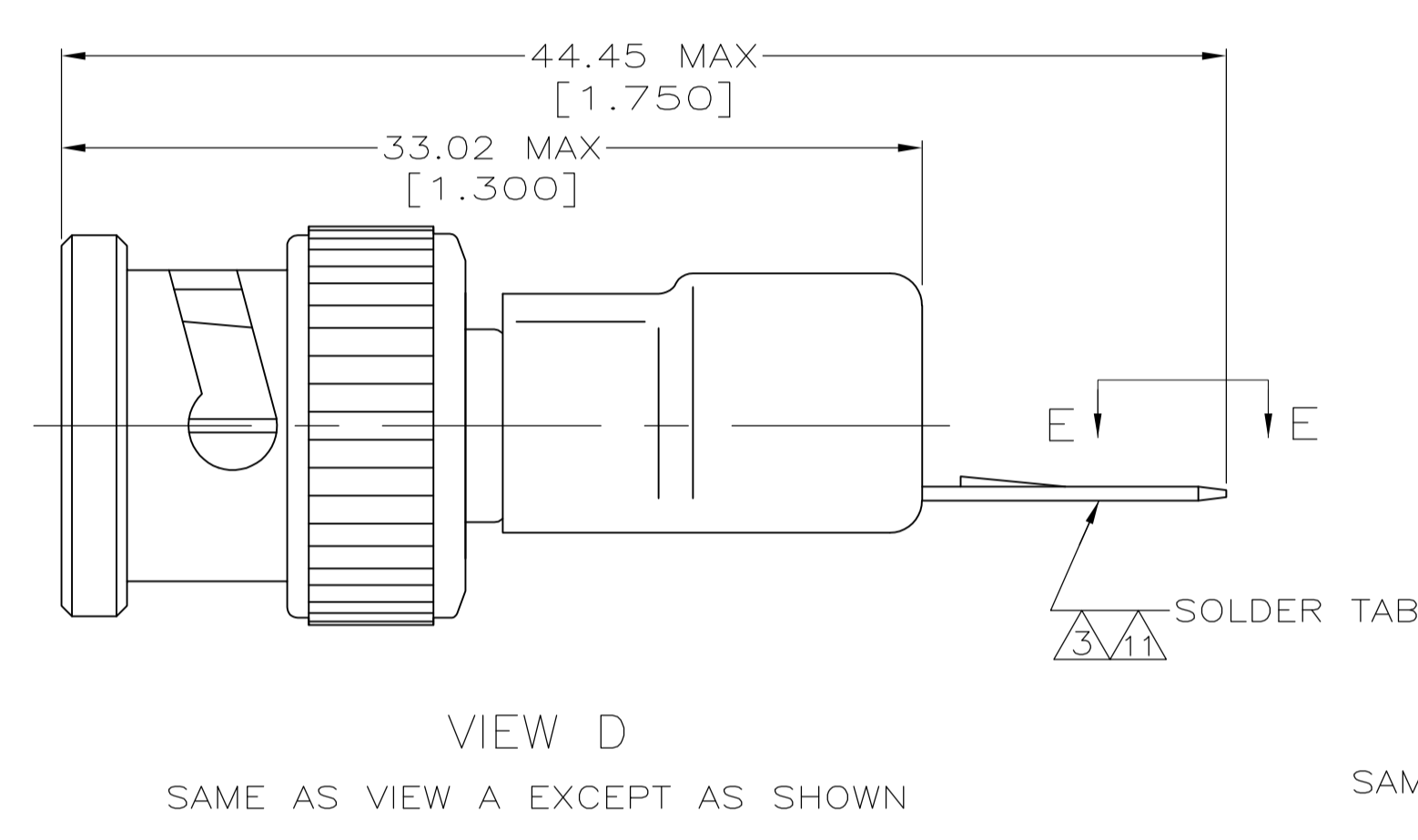
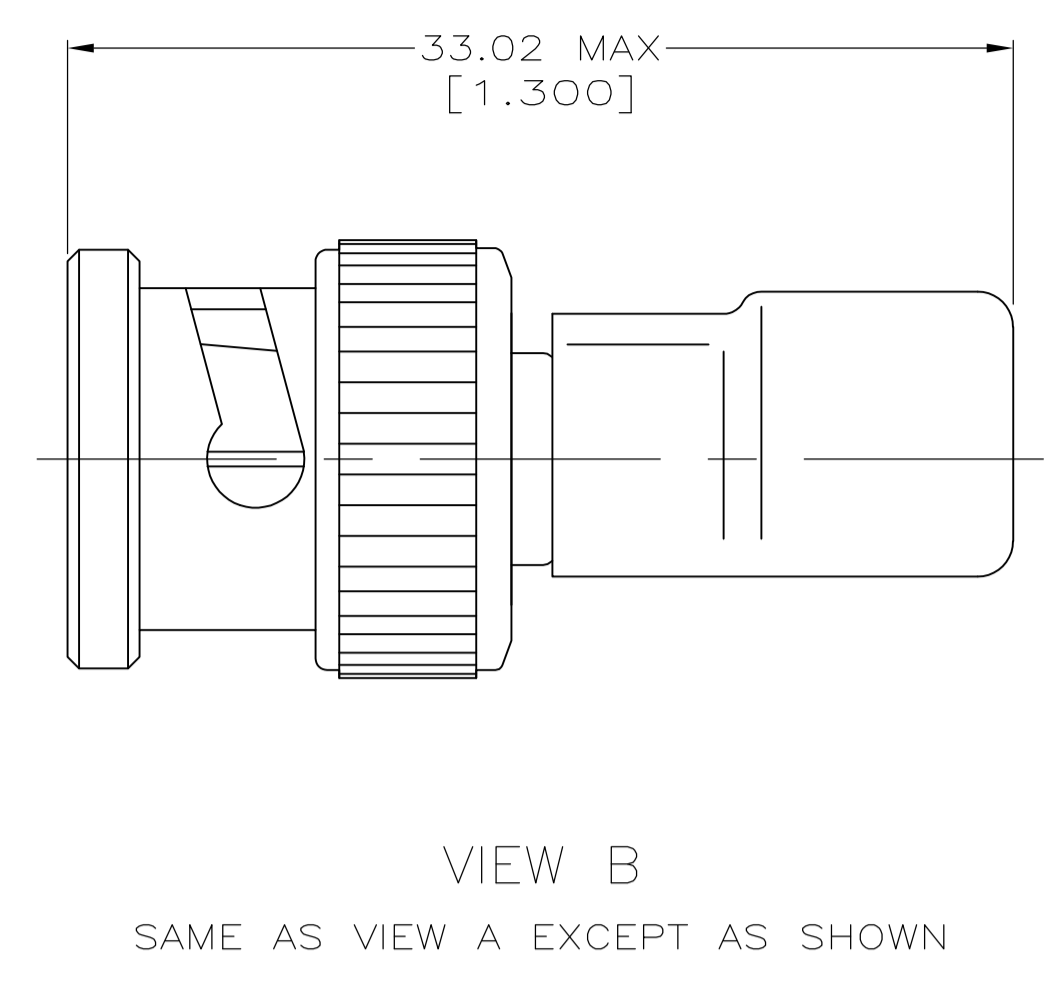
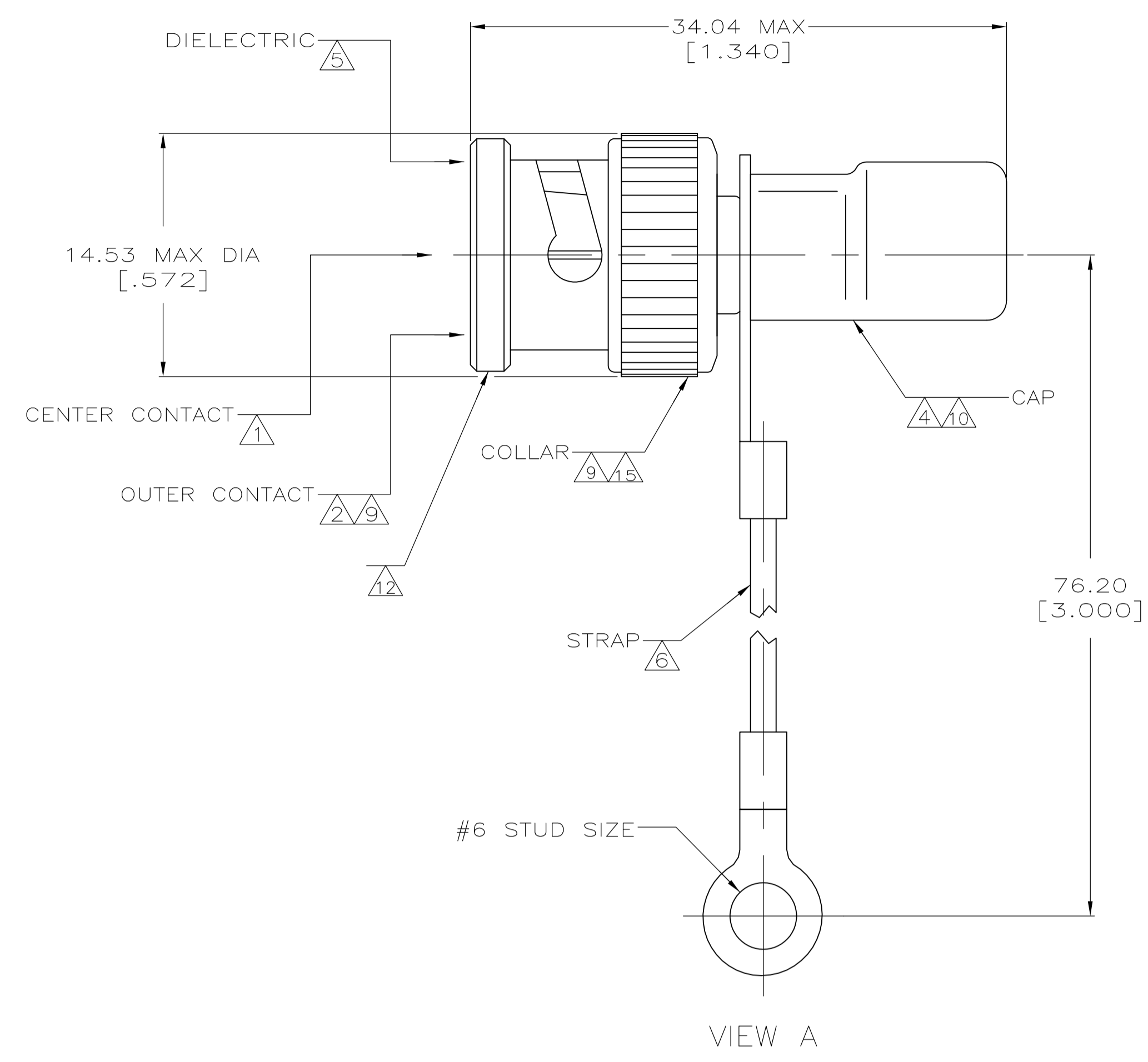


| REVISONS |                           | DATE    | BY | APP'D |
|----------|---------------------------|---------|----|-------|
| AE2      | REVISED PER ECO-11-005030 | 11MAR11 | RK | HMR   |



- 1 BRASS PER QQ-B-626.
- 2 BRASS PER MIL-C-21768.
- 3 BRASS PER MIL-C-50.
- 4 COPPER PER QQ-C-576.
- 5 POLYETHYLENE PER LP-390.
- 6 POLYESTER PER MIL-T-43435, COLOR NATURAL.
- 7 GOLD PLATE PER MIL-G-45204, 0.76 μm [.000030] MINIMUM THICK.
- 8 SILVER PLATE PER QQ-S-365, 2.54 μm [.000100] MINIMUM THICK.
- 9 NICKEL PLATE PER QQ-N-290, 1.27 μm [.000050] MINIMUM THICK.
- 10 TIN PLATE PER ASTM B 545, 2.54 μm [.000100] MIN THICK.
- 11 TIN PLATE PER ASTM B 545, 3.81 μm [.000150] MINIMUM THICK.
- 12 VALUE MARKED ON CONNECTOR BODY AS SHOWN. (SEE TABLE)
- 13 SEE SEPARATE RESTRICTED CUSTOMER DRAWING WITH THIS PART NUMBER.
- 14 16 GAUGE INSULATED GROUND WIRE.
- 15 ZINC PER QQ-Z-363

| RESISTOR SPECIFICATIONS | WATT | TOLERANCE | OHM | MARKING  | L                           | CENTER CONTACT PLATING | VIEW | PART NUMBER |
|-------------------------|------|-----------|-----|----------|-----------------------------|------------------------|------|-------------|
| OBSOLETE                | 1    | 1%        | 50  | 50Ω 1W   | -                           | △                      | B    | 9-221629-1  |
| OBSOLETE                | 1    | 1%        | 50  | 50Ω 1W   | -                           | △                      | A    | 9-221629-0  |
| OBSOLETE                | -    | 1%        | 50  | 50Ω 1W   | 2999.99±25.40 [118.11±1.00] | △                      | F    | 2-221629-2  |
| OBSOLETE                | -    | -         | -   | -        | -                           | -                      | -    | 2-221629-1  |
| OBSOLETE                | -    | -         | -   | -        | -                           | -                      | -    | 2-221629-0  |
| OBSOLETE                | -    | -         | -   | -        | -                           | -                      | -    | 1-221629-9  |
| OBSOLETE                | 1    | 1%        | 50  | 50Ω 1W   | -                           | △                      | B    | 1-221629-8  |
| OBSOLETE                | 1    | 1%        | 50  | 50Ω 1W   | 85.85±2.03 [3.380±.080]     | △                      | F    | 1-221629-6  |
| OBSOLETE                | 1    | 1%        | 50  | -        | -                           | △                      | D    | 1-221629-2  |
| OBSOLETE                | .5   | 1%        | 75  | 75Ω .5W  | -                           | △                      | C    | 1-221629-1  |
| OBSOLETE                | 1    | 1%        | 50  | 50Ω 1W   | -                           | △                      | B    | 221629-9    |
| OBSOLETE                | 1    | 1%        | 50  | 50Ω 1W   | -                           | △                      | B    | 221629-8    |
| OBSOLETE                | .5   | 5%        | 100 | 100Ω .5W | -                           | △                      | B    | 221629-7    |
| OBSOLETE                | 1    | 1%        | 93  | 93Ω 1W   | -                           | △                      | B    | 221629-6    |
| OBSOLETE                | 1    | 1%        | 75  | 75Ω 1W   | -                           | △                      | B    | 221629-5    |
| OBSOLETE                | 1    | 1%        | 50  | 50Ω 1W   | -                           | △                      | B    | 221629-4    |
| OBSOLETE                | 1    | 1%        | 93  | 93Ω 1W   | -                           | △                      | A    | 221629-3    |
| OBSOLETE                | 1    | 1%        | 75  | 75Ω 1W   | -                           | △                      | A    | 221629-2    |
| OBSOLETE                | 1    | 1%        | 50  | 50Ω 1W   | -                           | △                      | A    | 221629-1    |

THIS DRAWING IS A CONTROLLED DOCUMENT.

DIMENSIONS: mm [INCHES]

TOLERANCES UNLESS OTHERWISE SPECIFIED:

|        |        |
|--------|--------|
| 0. PLC | ± .05  |
| 1. PLC | ± .02  |
| 2. PLC | ± .01  |
| 3. PLC | ± .005 |
| 4. PLC | ± .002 |
| ANGLES | ± .05  |

MATERIAL: - FINISH: -

WEIGHT: -

APPROVED: J. LIPPERT (9-22-90), R. E. RUTH (9-28-90), M. PHILLIPS (10-1-90)

NAME: TERMINATOR, PLUG, COMMERCIAL BNC

SIZE: A1 CAGE CODE: 00779 DRAWING NO: 221629

RESTRICTED TO: -

CUSTOMER DRAWING SCALE: 4:1 SHEET: 1 OF 1 REV: AE2

Компания «Океан Электроники» предлагает заключение долгосрочных отношений при поставках импортных электронных компонентов на взаимовыгодных условиях!

Наши преимущества:

- Поставка оригинальных импортных электронных компонентов напрямую с производств Америки, Европы и Азии, а так же с крупнейших складов мира;
- Широкая линейка поставок активных и пассивных импортных электронных компонентов (более 30 млн. наименований);
- Поставка сложных, дефицитных, либо снятых с производства позиций;
- Оперативные сроки поставки под заказ (от 5 рабочих дней);
- Экспресс доставка в любую точку России;
- Помощь Конструкторского Отдела и консультации квалифицированных инженеров;
- Техническая поддержка проекта, помощь в подборе аналогов, поставка прототипов;
- Поставка электронных компонентов под контролем ВП;
- Система менеджмента качества сертифицирована по Международному стандарту ISO 9001;
- При необходимости вся продукция военного и аэрокосмического назначения проходит испытания и сертификацию в лаборатории (по согласованию с заказчиком);
- Поставка специализированных компонентов военного и аэрокосмического уровня качества (Xilinx, Altera, Analog Devices, Intersil, Interpoint, Microsemi, Actel, Aeroflex, Peregrine, VPT, Syfer, Eurofarad, Texas Instruments, MS Kennedy, Miteq, Cobham, E2V, MA-COM, Hittite, Mini-Circuits, General Dynamics и др.);

Компания «Океан Электроники» является официальным дистрибьютором и эксклюзивным представителем в России одного из крупнейших производителей разъемов военного и аэрокосмического назначения «JONHON», а так же официальным дистрибьютором и эксклюзивным представителем в России производителя высокотехнологичных и надежных решений для передачи СВЧ сигналов «FORSTAR».



## JONHON

«JONHON» (основан в 1970 г.)

Разъемы специального, военного и аэрокосмического назначения:

(Применяются в военной, авиационной, аэрокосмической, морской, железнодорожной, горно- и нефтедобывающей отраслях промышленности)

«FORSTAR» (основан в 1998 г.)

ВЧ соединители, коаксиальные кабели, кабельные сборки и микроволновые компоненты:

(Применяются в телекоммуникациях гражданского и специального назначения, в средствах связи, РЛС, а так же военной, авиационной и аэрокосмической отраслях промышленности).



Телефон: 8 (812) 309-75-97 (многоканальный)

Факс: 8 (812) 320-03-32

Электронная почта: [ocean@oceanchips.ru](mailto:ocean@oceanchips.ru)

Web: <http://oceanchips.ru/>

Адрес: 198099, г. Санкт-Петербург, ул. Калинина, д. 2, корп. 4, лит. А