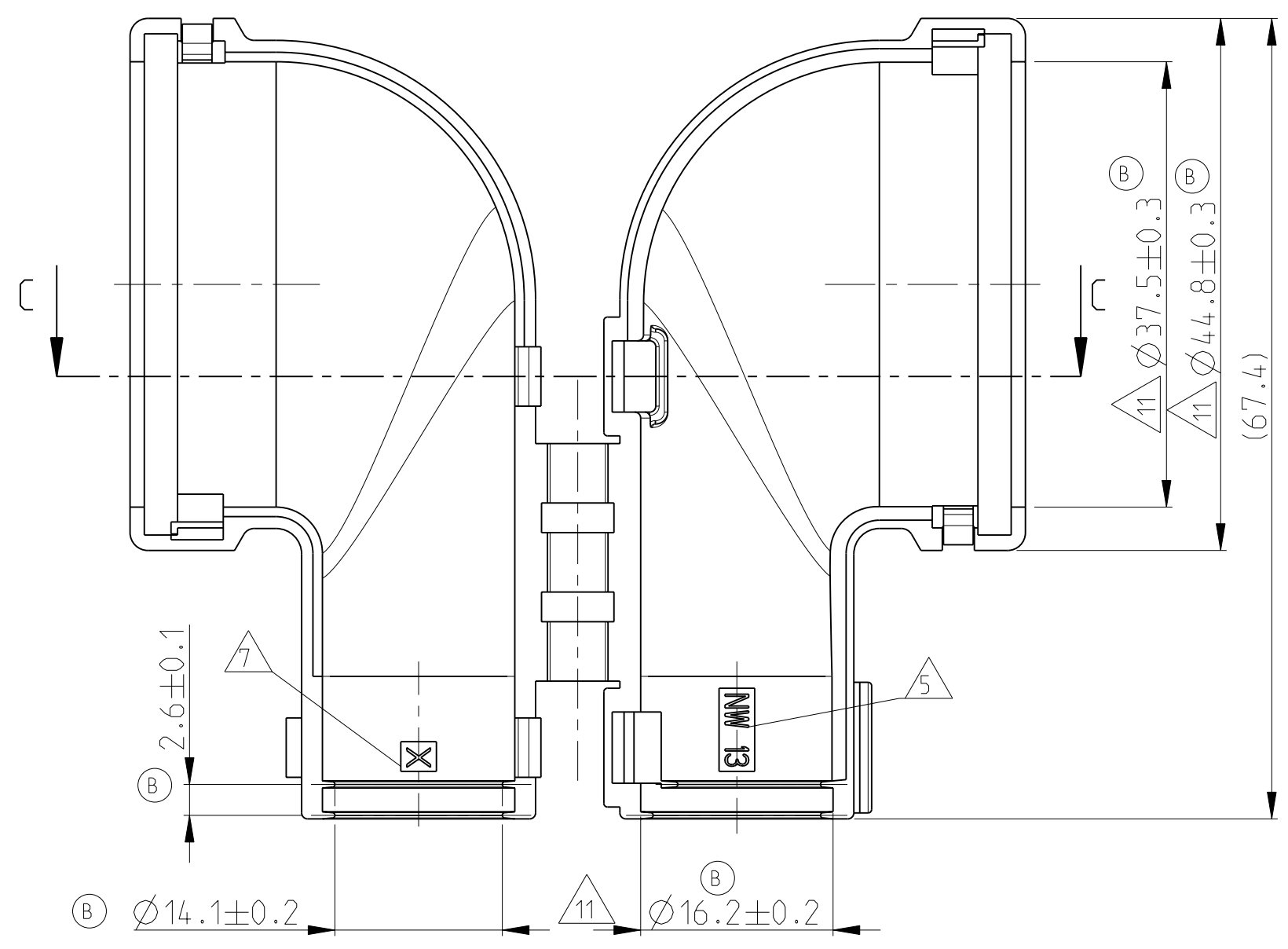
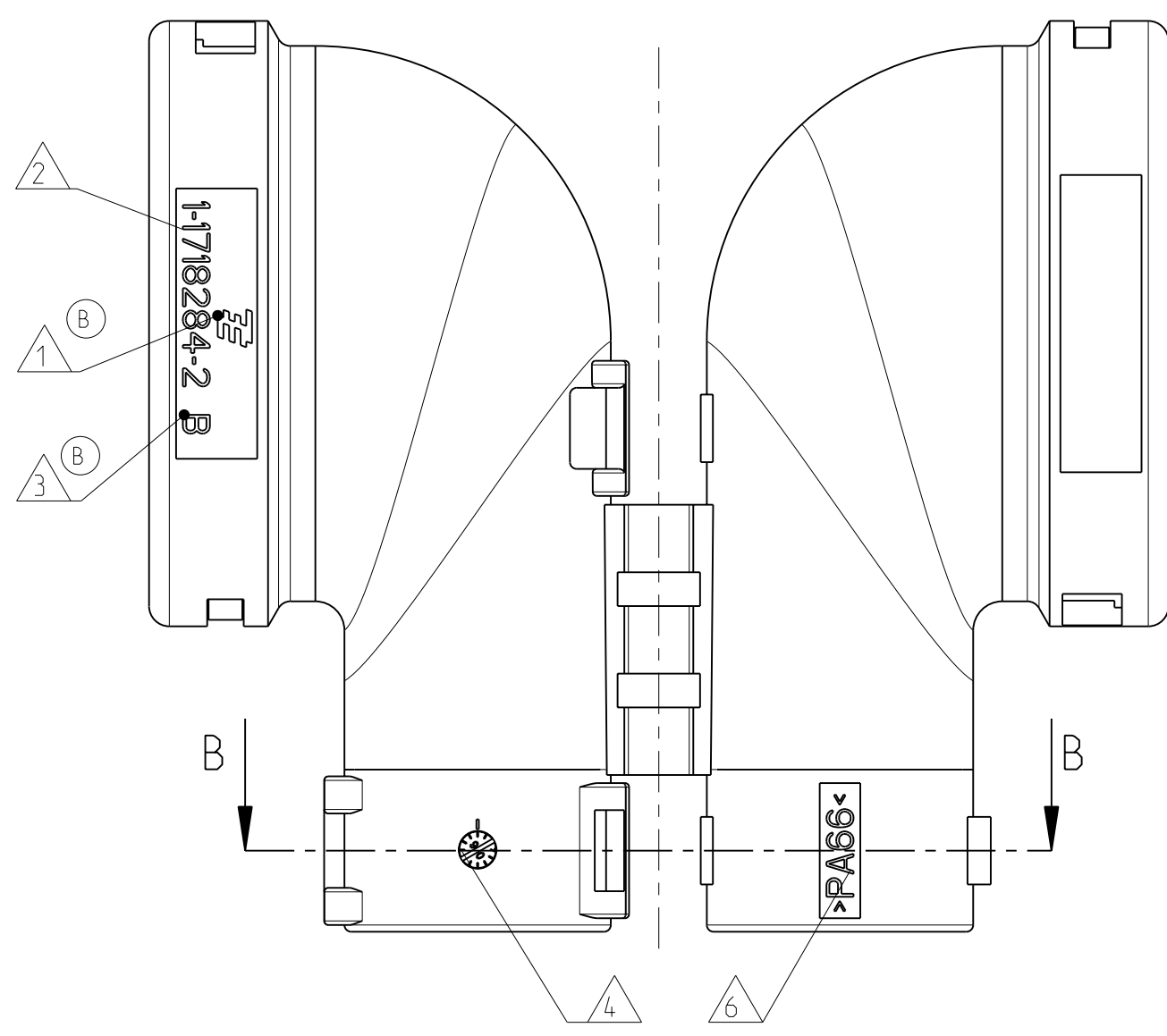


THIS DRAWING IS UNPUBLISHED
 VERTRAULICHE UNVERÖFFENTLICHTE ZEICHNUNG
 RELEASED FOR PUBLICATION
 FREI FUER VERÖFFENTLICHUNG
 2007
 MATED WITH:
 PASSEND ZU:
 1703768
 BY TYCO ELECTRONICS CORPORATION. ALL RIGHTS RESERVED.
 ALLE RECHTE VORBEHALTEN

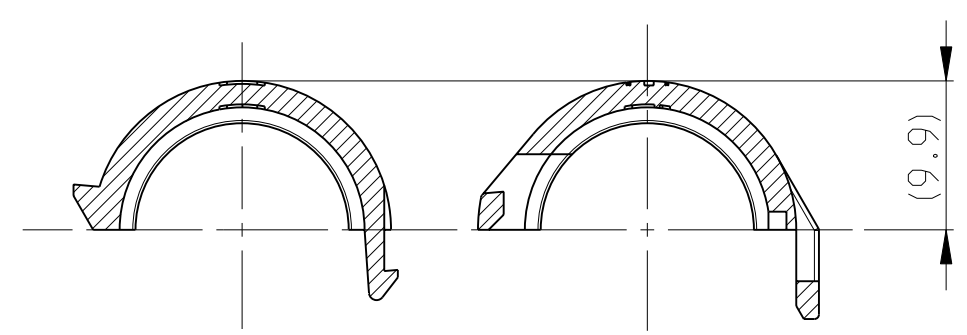
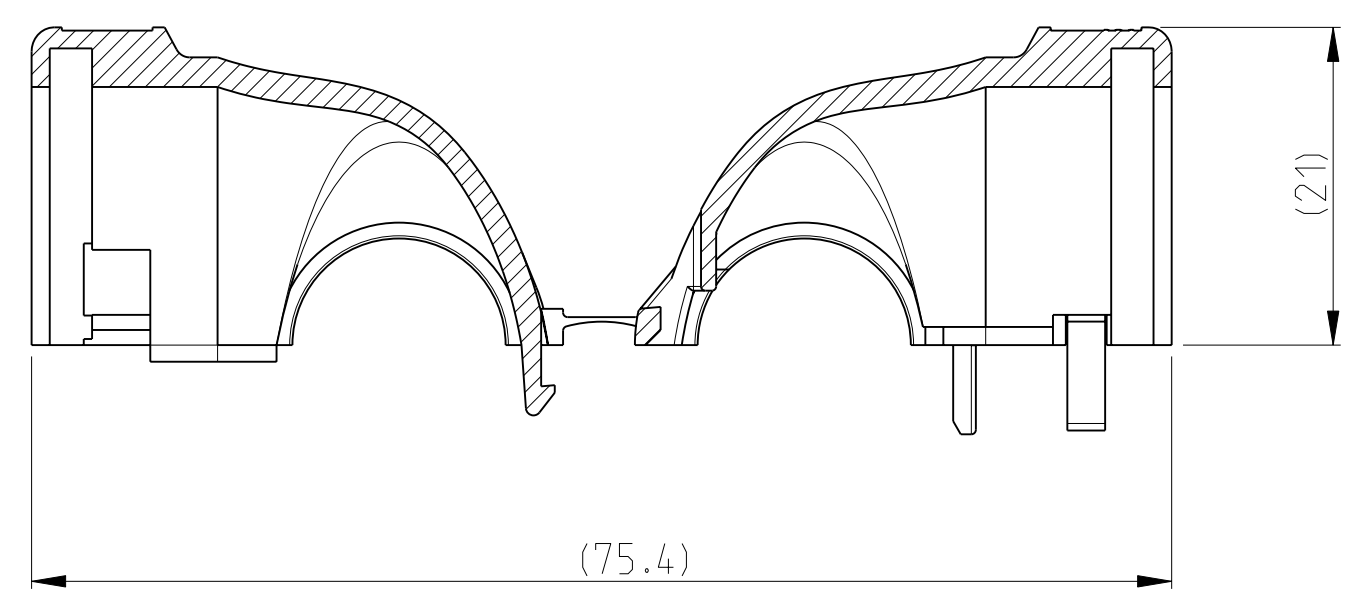
LOC	DIST	REVISIONS					
A1	-	P	LTR	DESCRIPTION	DATE	DWN	APVD
PROJEKT NR.: EGATN07292		A1		NEW DRAWING/Neue Zeichnung	08MAY2007	HJB	JG
		A2		PRODUCT- AND APPLICATION SPEC. ADDED Produkt- und Verarbeitungsspezifikation hinzugefügt	18AUG2009	HJB	JG
		B		RETENTION RIB ADDED; TE LOGO MODIFIED DETAILS SEE PCN E-10-006449	24MAR2010	HJB	JG



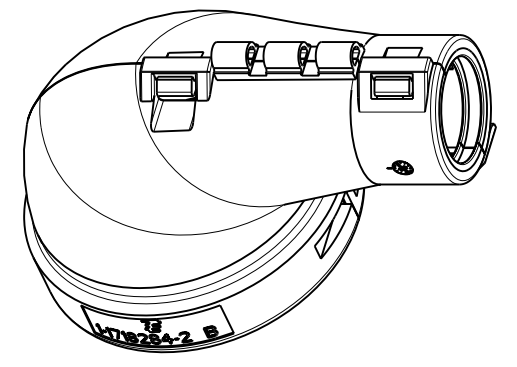
SECTION C-C
Schnitt



SECTION B-B
Schnitt



3D-VIEW
3D-Ansicht
SCALE 1:1
Maßstab



NOTES

- Bemerkungen
- 1 TYCO ELECTRONICS (TE) LOGO
Tyco Electronics (TE) Logo
 - 2 TE-NUMBER
TE-Nummer
 - 3 REVISION STATUS OF THE MOULD
Anderungsstand des Werkzeugs
 - 4 PRODUCTION DATE
Produktionsdatum
 - 5 FOR CORRUGATED TUBE NW 13
fuer Wellrohr NW 13
 - 6 MATERIAL MARKING ACC. TO VDA 260
Werkstoffkennzeichnung nach VDA 260
 - 7 MOULD CAVITY MARKING
Nestmarkierung
 - 8 MALFUNCTION CAUSED BY LACQUER IS NOT COVERED BY TYCO ELECTRONICS WARRANTY.
Funktionsbeeinträchtigung durch Lackieren liegt nicht im Einfluss und Gewährleistungsumfang von Tyco Electronics.
 - 9 BULK PACKAGING IN CORRUGATED BOX
Schuettingut im Versandkarton
 - 10 SUITABLE FOR 10-14 POS. SOCKET HOUSING
TE NO.: 1703768
Passend zu : 10-14 pol. Buchsengehaeuse
TE-Nr.: 1703768
 - 11 WARPAGE UP TO 1 mm ALLOWED
Verzug bis zu 1 mm zugelassen

THIS DRAWING IS A CONTROLLED DOCUMENT FOR TYCO ELECTRONICS CORPORATION IT IS SUBJECT TO CHANGE AND THE CONTROLLING ENGINEERING ORGANIZATION SHOULD BE CONTACTED FOR THE LATEST REVISION. DIESES ZEICHNUNGSDOKUMENT WIRD DURCH AMP INCORPORATED KONTROLLIERT. ÄNDERUNGEN, DIE DEM TECHNISCHEN FORTSCHRITT DIENEN, SIND VORBEHALTEN. DEN JEWEILS LETZTGÜLTIGEN ÄNDERUNGSSTAND ERFAHREN SIE AUF ANFRAGE.		DWN H.-J. Bauer 08MAY2007	Tyco Electronics Tyco Electronics AMP GmbH 64625 Bensheim (Germany)	
DIMENSIONS: MASSE IN EINHEITEN: (MM)		CHK J. Granzow 08MAY2007	NAME ADAPTER 90 DEGREE FOR 10-14 POS. SOCKET HSG. Adapterkappe 90 Grad fuer 10-14 pol. Buchsengeh.	
TOLERANCES UNLESS OTHERWISE SPECIFIED: ALLGEMEINTOLERANZEN		APVD Ch. Eberwein 08MAY2007	SIZE A2	
0-PLC ± (B) 1-PLC ± 2-PLC ± 3-PLC ± 4-PLC ± ANGLES/WINKEL ±° FINISH/OBERFLÄCHE/FARBE		PRODUCT SPEC 108-94154 (A2)	CAGE CODE -	
MATERIAL SEE TABLE siehe Tabelle		APPLICATION SPEC 114-18955 (A2)	DRAWING NO. ZEICHNUNGS-NR. C=1718284	
1-1718284-2 B PA66 BLACK schwarz ADAPTER 90 ° FOR 10-14 POS. SOCKET HSG. Adapterkappe 90 ° fuer 10-14 pol. Buchsengeh. 1		WEIGHT GEWICHT 12.2g	RESTRICTED TO NUR FUER -	
TE ORDER-NO. TE Bestell-Nr.		CUSTOMER DRAWING		SCALE MASSSTAB 2:1
REV.		/KUNDENZEICHNUNG		SHEET BLATT 1 OF VON 1
MATERIAL		REV B		
COLOUR Farbe				
DESCRIPTION Beschreibung				
ITEM				

Компания «Океан Электроники» предлагает заключение долгосрочных отношений при поставках импортных электронных компонентов на взаимовыгодных условиях!

Наши преимущества:

- Поставка оригинальных импортных электронных компонентов напрямую с производств Америки, Европы и Азии, а так же с крупнейших складов мира;
- Широкая линейка поставок активных и пассивных импортных электронных компонентов (более 30 млн. наименований);
- Поставка сложных, дефицитных, либо снятых с производства позиций;
- Оперативные сроки поставки под заказ (от 5 рабочих дней);
- Экспресс доставка в любую точку России;
- Помощь Конструкторского Отдела и консультации квалифицированных инженеров;
- Техническая поддержка проекта, помощь в подборе аналогов, поставка прототипов;
- Поставка электронных компонентов под контролем ВП;
- Система менеджмента качества сертифицирована по Международному стандарту ISO 9001;
- При необходимости вся продукция военного и аэрокосмического назначения проходит испытания и сертификацию в лаборатории (по согласованию с заказчиком);
- Поставка специализированных компонентов военного и аэрокосмического уровня качества (Xilinx, Altera, Analog Devices, Intersil, Interpoint, Microsemi, Actel, Aeroflex, Peregrine, VPT, Syfer, Eurofarad, Texas Instruments, MS Kennedy, Miteq, Cobham, E2V, MA-COM, Hittite, Mini-Circuits, General Dynamics и др.);

Компания «Океан Электроники» является официальным дистрибьютором и эксклюзивным представителем в России одного из крупнейших производителей разъемов военного и аэрокосмического назначения «JONHON», а так же официальным дистрибьютором и эксклюзивным представителем в России производителя высокотехнологичных и надежных решений для передачи СВЧ сигналов «FORSTAR».



JONHON

«JONHON» (основан в 1970 г.)

Разъемы специального, военного и аэрокосмического назначения:

(Применяются в военной, авиационной, аэрокосмической, морской, железнодорожной, горно- и нефтедобывающей отраслях промышленности)

«FORSTAR» (основан в 1998 г.)

ВЧ соединители, коаксиальные кабели, кабельные сборки и микроволновые компоненты:

(Применяются в телекоммуникациях гражданского и специального назначения, в средствах связи, РЛС, а так же военной, авиационной и аэрокосмической отраслях промышленности).



Телефон: 8 (812) 309-75-97 (многоканальный)

Факс: 8 (812) 320-03-32

Электронная почта: ocean@oceanchips.ru

Web: <http://oceanchips.ru/>

Адрес: 198099, г. Санкт-Петербург, ул. Калинина, д. 2, корп. 4, лит. А